

ТИПОВАЯ ДОКУМЕНТАЦИЯ НА КОНСТРУКЦИИ ИЗДЕЛИЯ
И УЗЛЫ ЗДАНИЙ И СООРУЖЕНИЙ

СЕРИЯ 3.820.2-37

ЗАТВОРЫ ПЛОСКИЕ ПОВЕРХНОСТНЫЕ СКОЛЬЗЯЩИЕ

ВЫПУСК 11

РАБОЧИЕ ЧЕРТЕЖИ ЗАТВОРА 2.5×2.5

18757/
12

цена 1-22

ТИПОВАЯ ДОКУМЕНТАЦИЯ НА КОНСТРУКЦИИ ИЗДЕЛИЯ
И УЗЛЫ ЗДАНИЙ И СООРУЖЕНИЙ

СЕРИЯ 3.820.2-37

ЗАТВОРЫ ПЛОСКИЕ ПОВЕРХНОСТНЫЕ СКОЛЬЗЯЩИЕ

ВЫПУСК 11

РАБОЧИЕ ЧЕРТЕЖИ ЗАТВОРА 25×25

Примененные типовые проекты

Типовой проект 820-165. Подъемники винтовые для затворов гидротехнических сооружений грузоподъемностью до 20 тс модели В-73. Подъемник с электроприводом ЮЭВД Альбомы 1,14,18. Подъемник с ручным приводом ЮВД. Альбомы 1,7 / Распространяет Казахский филиал ЦИТП /.

РАЗРАБОТАН
ИНСТИТУТОМ СОЮЗГИПРОВОДХОЗ
О/О СОЮЗВОДПРОЕКТ
МИНВОДХОЗА СССР

УТВЕРЖДЕН МИНВОДХОЗОМ СССР
ПРОТОКОЛ N-473 ОТ 16 АПРЕЛЯ 1982 г.
ВВЕДЕН В ДЕЙСТВИЕ МИНВОДХОЗОМ СССР

ГЛАВНЫЙ ИНЖЕНЕР ИНСТИТУТА
ГЛАВНЫЙ ИНЖЕНЕР ПРОЕКТА



А.Ф. КОНДРАТЬЕВ
А.Л. ПЕВЗНЕО

С о д е р ж а н и е

Обозначение	Наименование	Стр.
ПС 250-250.00.000	Затвор поверхностный скользящий для отверстий 2,5×2,5 м.	3
ПС 250-250.00.000СВ	Затвор поверхностный скользящий для отверстий 2,5×2,5 м. Сборочный чертеж	4
ПС 250-250.00.000ВС	Затвор поверхностный скользящий для отверстий 2,5×2,5 м. Ведомость спецификаций.	6
ПС 250-250.00.000ВЛ	Затвор поверхностный скользящий для отверстий 2,5×2,5 м. Ведомость покупных изделий	7
ПС 250-250.00.100	Колонка	8
ПС 250-250.00.100СВ	Колонка Сборочный чертеж	8
ПС 250-250.00.101	Лист монтажный	9
ПС 250-250.00.102	Ребро	9
ПС 250-250.01.000	Рама	10
ПС 250-250.01.103	Ребро	10
ПС 250-250.01.000СВ	Рама. Сборочный чертеж	11
ПС 250-250.01.100	Стойка	12
ПС 250-250.01.100СВ	Стойка. Сборочный чертеж	13
ПС 250-250.01.101	Накладка	14
ПС 250-250.01.102	Ребро	14
ПС 250-250.01.200	Марка данная	15
ПС 250-250.01.201	Основание	15
ПС 250-250.01.200СВ	Марка данная Сборочный чертеж	16
ПС 250-250.02.000	Затвор	17
ПС 250-250.02.000СВ	Затвор. Сборочный чертеж	18

Обозначение	Наименование	Стр.
ПС 250-250.02.001	Накладка	19
ПС 250-250.02.002	Накладка	19
ПС 250-250.02.100	Металлоконструкция	20
ПС 250-250.02.100СВ	Металлоконструкция Сборочный чертеж	21
ПС 250-250.02.120	Проушина	22
ПС 250-250.02.121	Проушина	22
ПС 250-250.02.101	Обшивка	23
ПС 250-250.02.102	Ребро	23
ПС 250-250.02.103	Стойка	24
ПС 250-250.02.104	Ребро	24
ПС 250-250.02.105	Ребро	25
ПС 250-250.02.106	Ребро	25
ПС 250-250.02.107	Накладка	26
ПС 250-250.02.108	Ригель	26
ПС 250-250.02.109	Стрингер	27
ПС 250-250.02.110	Ребро	27
ПС 250-200.02.200	Упор	28
ПС 250-200.02.201	Упор	28
ПС 250-250.03.000ГЧ	Подъемник винтовой 10ЭВД Габаритный чертеж	29
ПС 250-250.04.000ГЧ	Подъемник винтовой 10ВД Габаритный чертеж	30

Выпуск 1

Серия 3.820.2-37

Изм. и дата / Подп. и дата / Изм. и дата / Подп. и дата / Изм. и дата / Подп. и дата

Формат	Зона	Поз.	Обозначение	Наименование	Кол.	Примечание
				<u>Документация</u>		
А3			ПС 250-250.00.000СБ	Сборочный чертеж		
А3			ПС 250-250.00.000ВС	Ведомость спецификаций		
А3			ПС 250-250.00.000ВП	Ведомость покупных изделий		
А3			ПС 250-250.03.000ГЧ	Подъемник винтовой ЮЗВД		
А3			ПС 250-250.04.000ГЧ	Подъемник винтовой ЮВД		
				<u>Сборочные единицы</u>		
А4	1		ПС 250-250.01.000	Рама	1	
А4	2		ПС 250-250.02.000	Затвор	1	
				<u>Стандартные изделия</u>		
	3			Болт М16×40.4.6.02 ГОСТ 7798-70	8	
	4			Гайка М16.8.02 ГОСТ 5915-70	8	
	5			Шайба 16.04.02 ГОСТ 11371-78	8	
			<u>Переменные данные для исполнений:</u>			
			ПС 250-250.00.000 см. рис. 1			
			<u>Сборочные единицы</u>			
А4	6		33БФ.В73.130.000	Подъемник винтовой ЮЗВД	1	

ПС 250-250.00.000

Изм.	Лист	№ докум.	Подп.	Дата
Разраб.		Шаталов	И.И.	10.01.83
Проб.		Кузнецова	В.И.	11.01.83
Исп.		Левзнер	А.И.	14.01.83
Контр.		Платунина	С.И.	14.01.83
Исп.		Седов	С.И.	15.01.83

Затвор поверхностный
скользящий для
отверстий 2.5×2.5 м.
Союзгипрободхоз
имени Е.Е. Алексеевского
г. Москва

Копировал: [подпись] формат: А4

Выпуск 1

Серия 3.820.2-37

Изм. и дата / Подп. и дата / Изм. и дата / Подп. и дата / Изм. и дата / Подп. и дата

Формат	Зона	Поз.	Обозначение	Наименование	Кол.	Примечание
				<u>Детали</u>		
А4	7		ПС 250-250.00.101	Лист монтажный	2	
				ПС 250-250.00.000 см. рис. 2		
				<u>Сборочные единицы</u>		
А4	7		ПС 250-250.00.100	Колонка	2	
А4	6		33 БФ. В 73. 060. 000	Подъемник винтовой ЮВД	1	

ПС 250-250.00.000

Изм.	Лист	№ докум.	Подп.	Дата

Копировал: [подпись] формат А4

93000'00'052-052 JU
PC 250-250.00.000

Рис. 1

РТП=2640*

-4-

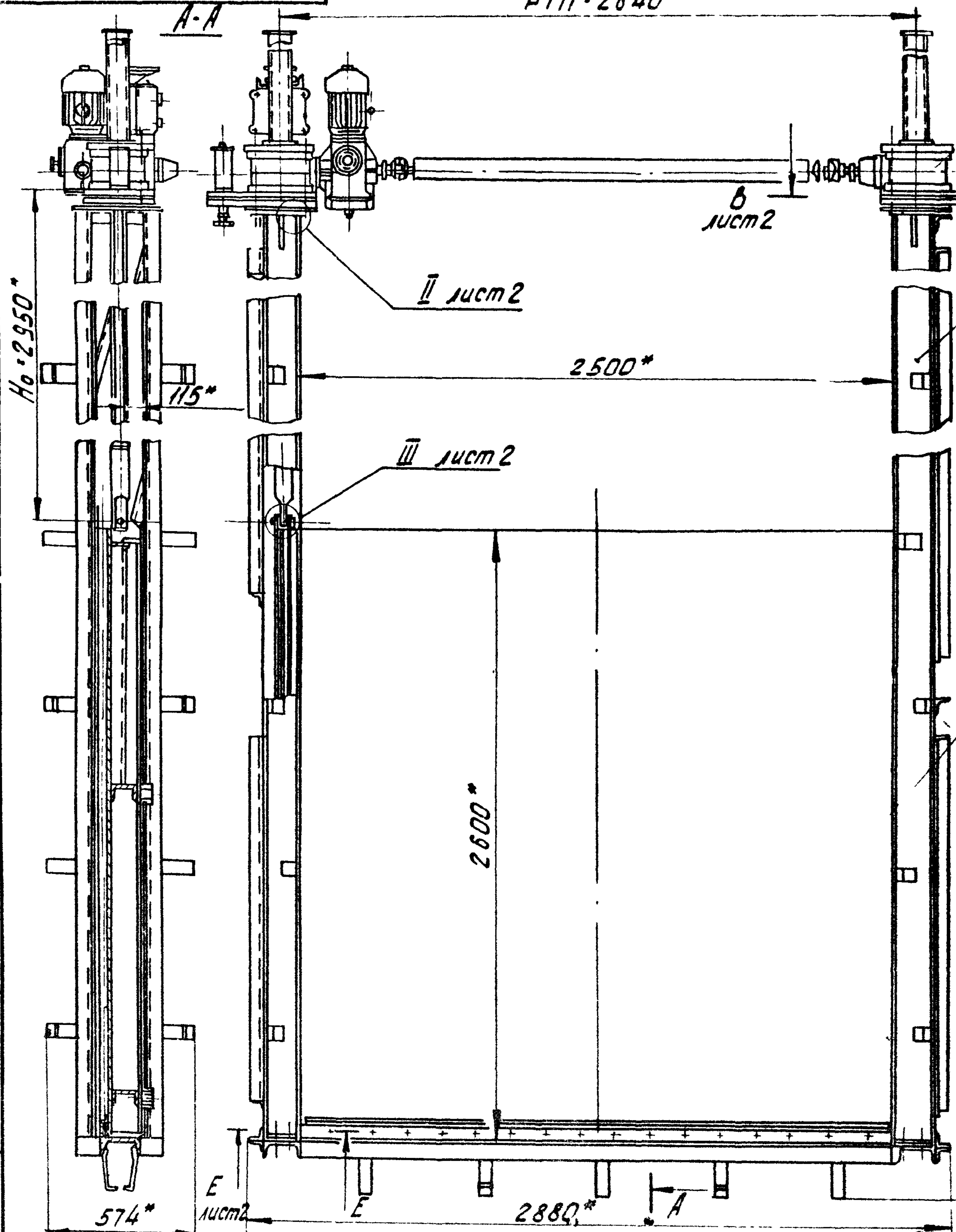
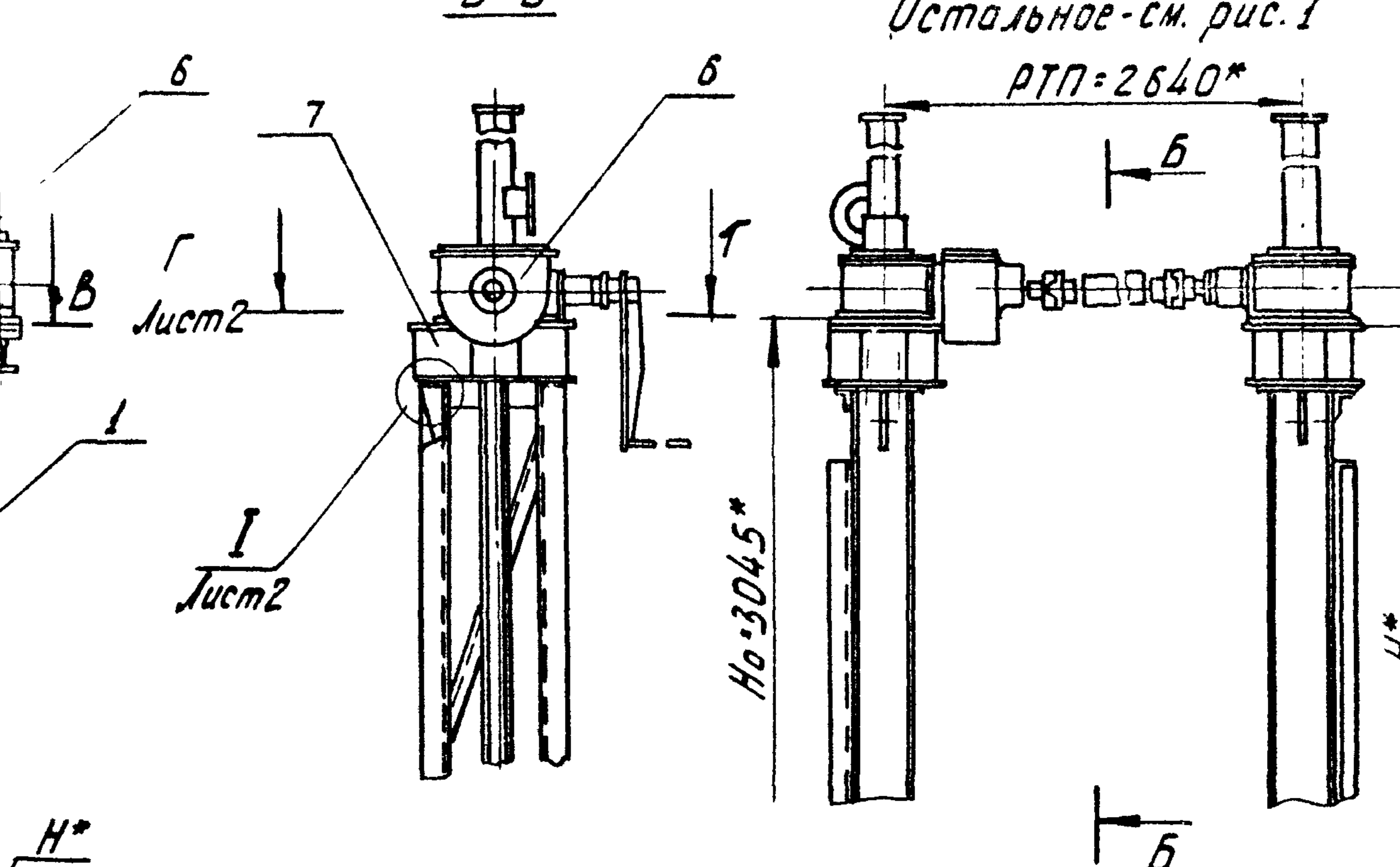


Рис. 2

Остальное-см. рис. 1

РТП=2640*



Обозначение	Рис.	Высота рамы H*, мм	Марка подъемника	Масса, кг
PC 250-250.00.000	1	5690	103ВД	1367
-01	2	5812	10ВД	1321

- 1.*Размеры для справок.
- 2.Сварка электродом Э42 по ГОСТ 9467-75.
- 3.Но-расстояние от подошвы подъемника до оси пружины опущенного затвора.
- 4.РТП-расстояние между точками подвеса.
- 5.Неуказанные технические условия по ТУ-33-164-80.

Лист				PC 250-250.00.000 СБ			
Изм.	Лист	№ док-м.	Подп.	Дата	Затвор поверхностный скользящий для отверстий 2.5x2.5м. Сборочный чертеж	Лит.	Масса
Разраб.	Шаталов	В.В.	Ю.И.	10.1.83		Б	см таб.
Проб.	Кузнецова	В.В.	И.И.	11.1.83			120
Т.контр.						Лист	Лист
ГИП	Певзнер	А.И.	И.И.	14.1.83		2	
Н.контр.	Платунина	Л.И.	И.И.	24.2.83		3	
Утв.	Седов	И.И.	И.И.	15.1.83			

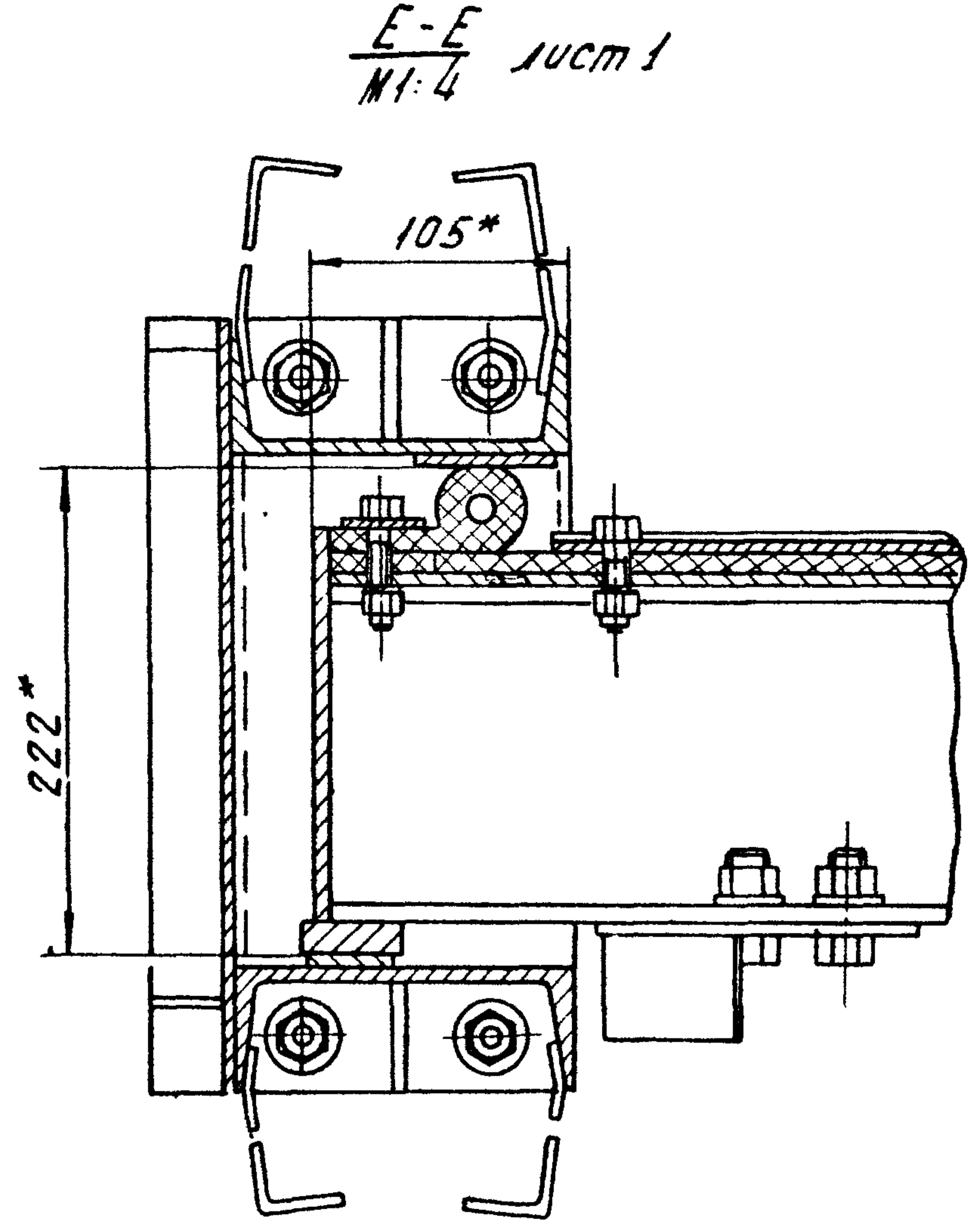
Копировал: [подпись]

Формат: А3

PC 250-250.00.000M4

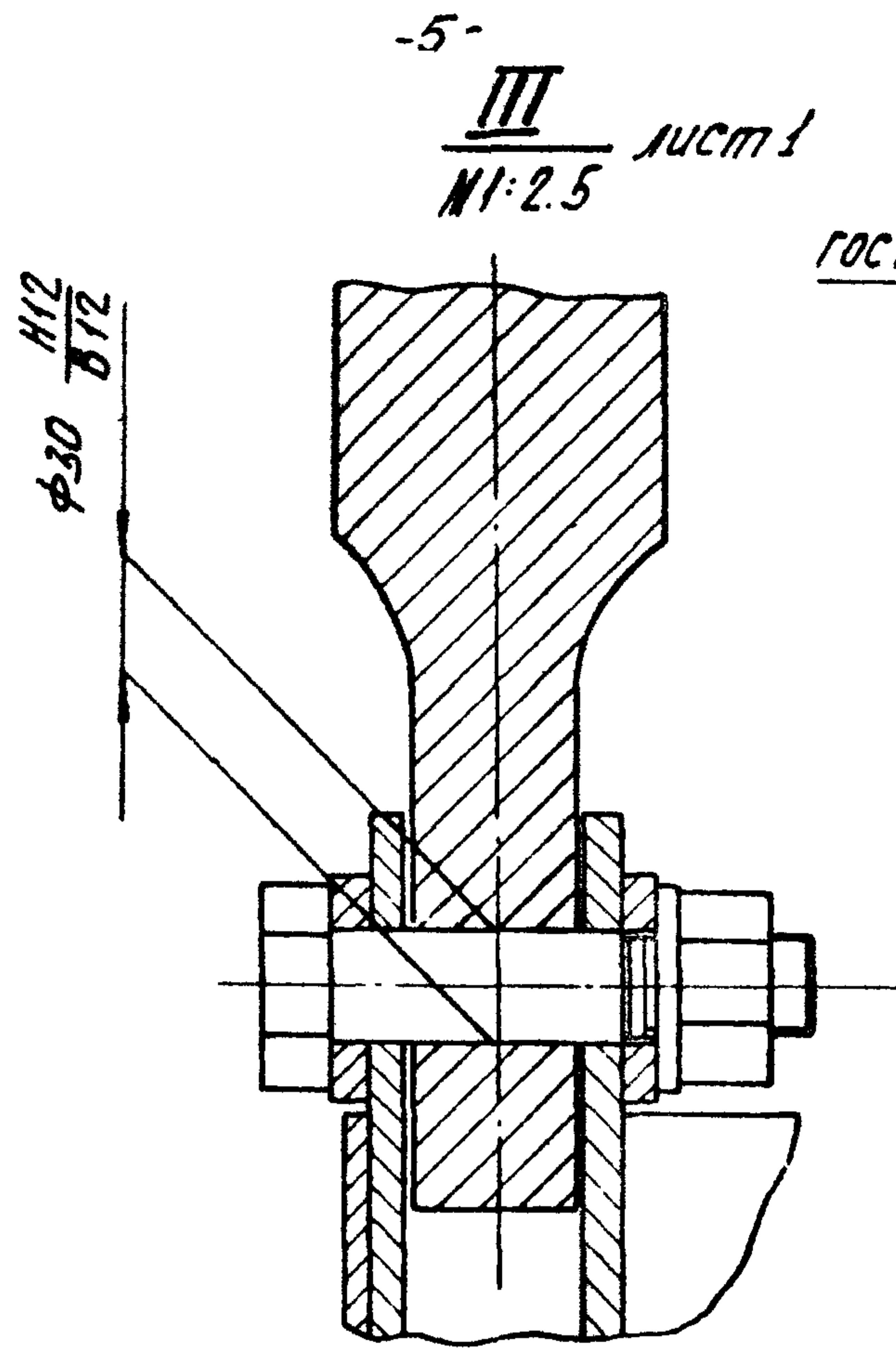
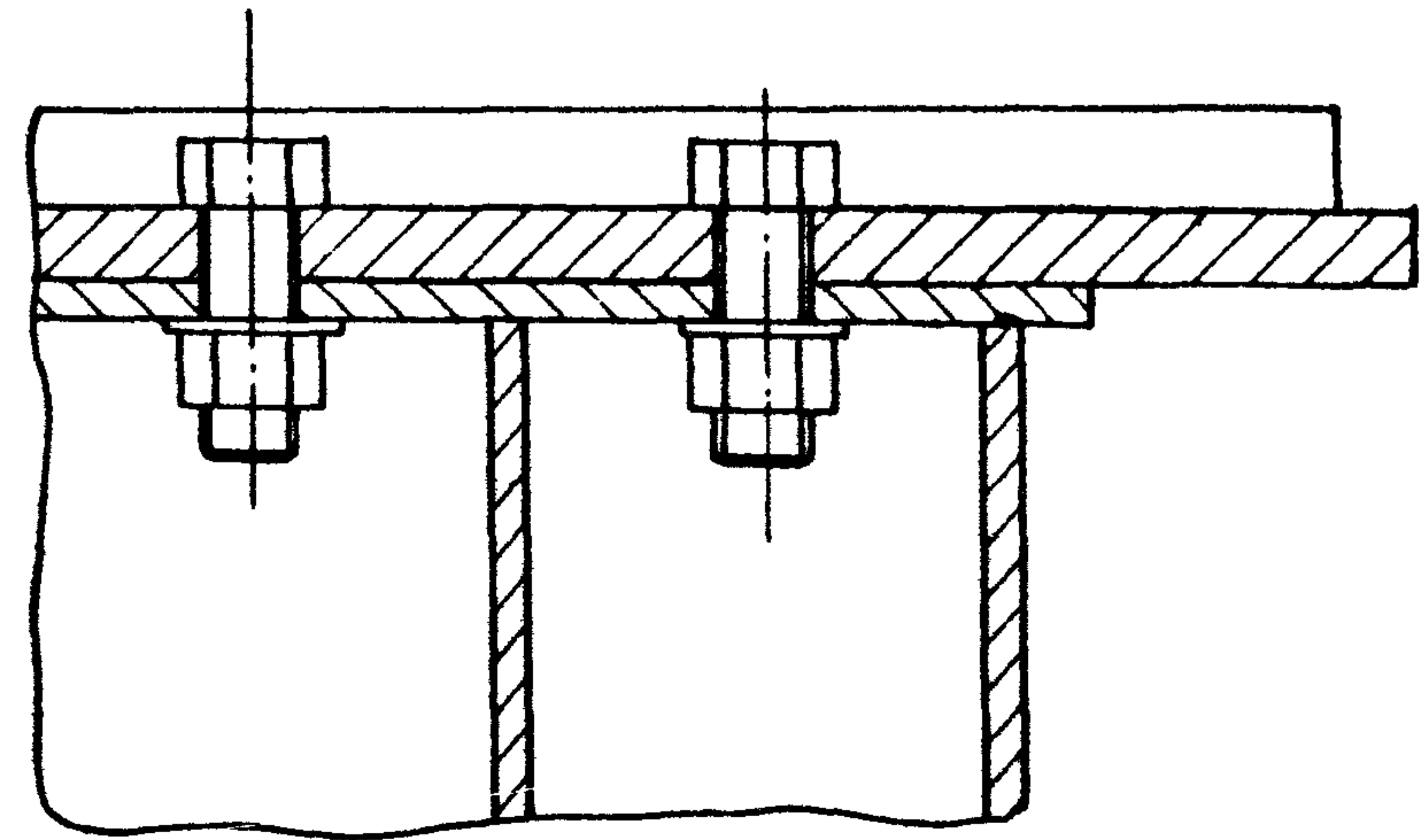
Серия 3.820.2-37
Выпуск 11

Исполнитель: Подп. Дата
Дизайнер: Подп. Дата
Проверка: Подп. Дата

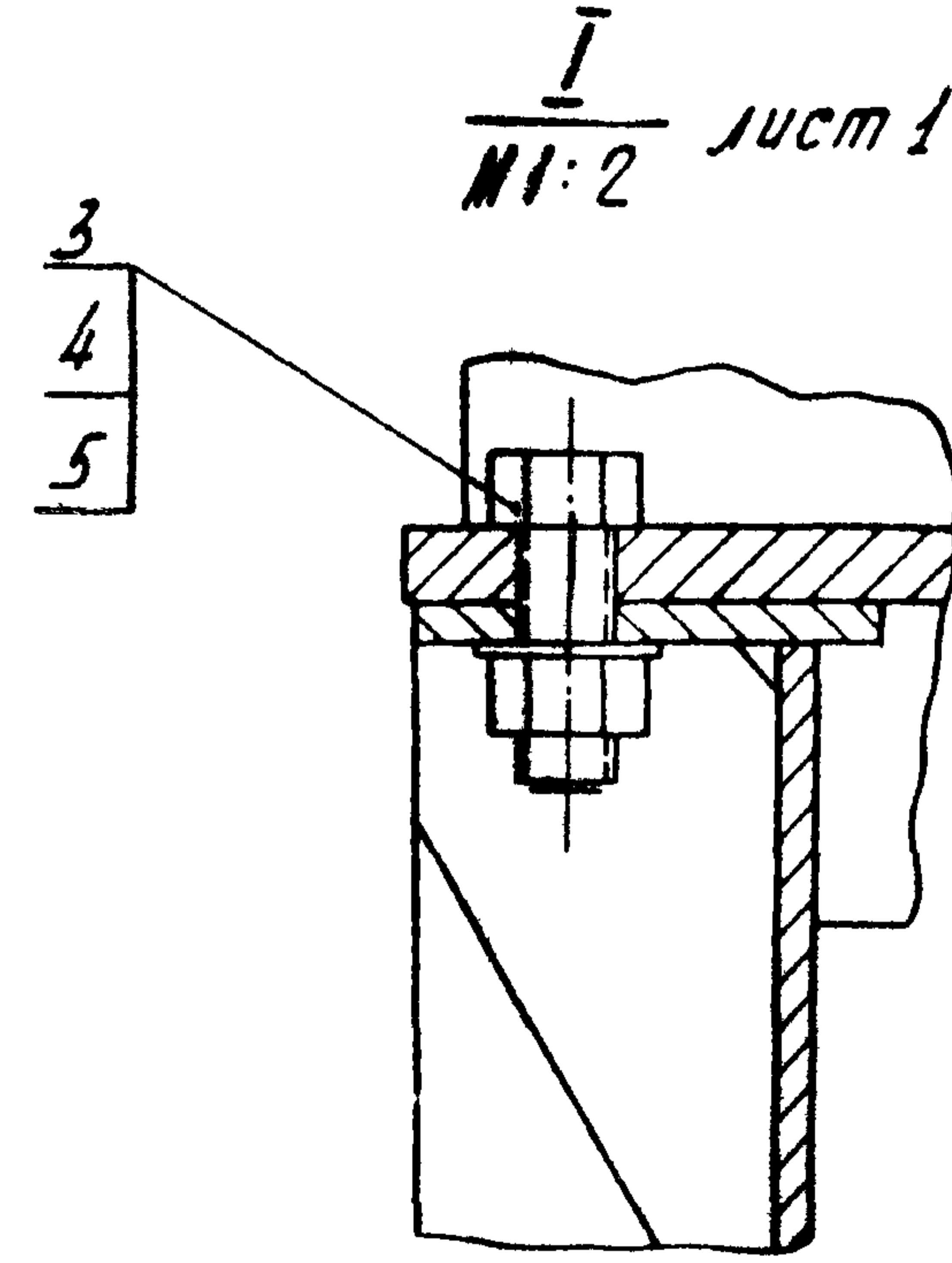


E-E
M1:4
Лист 1

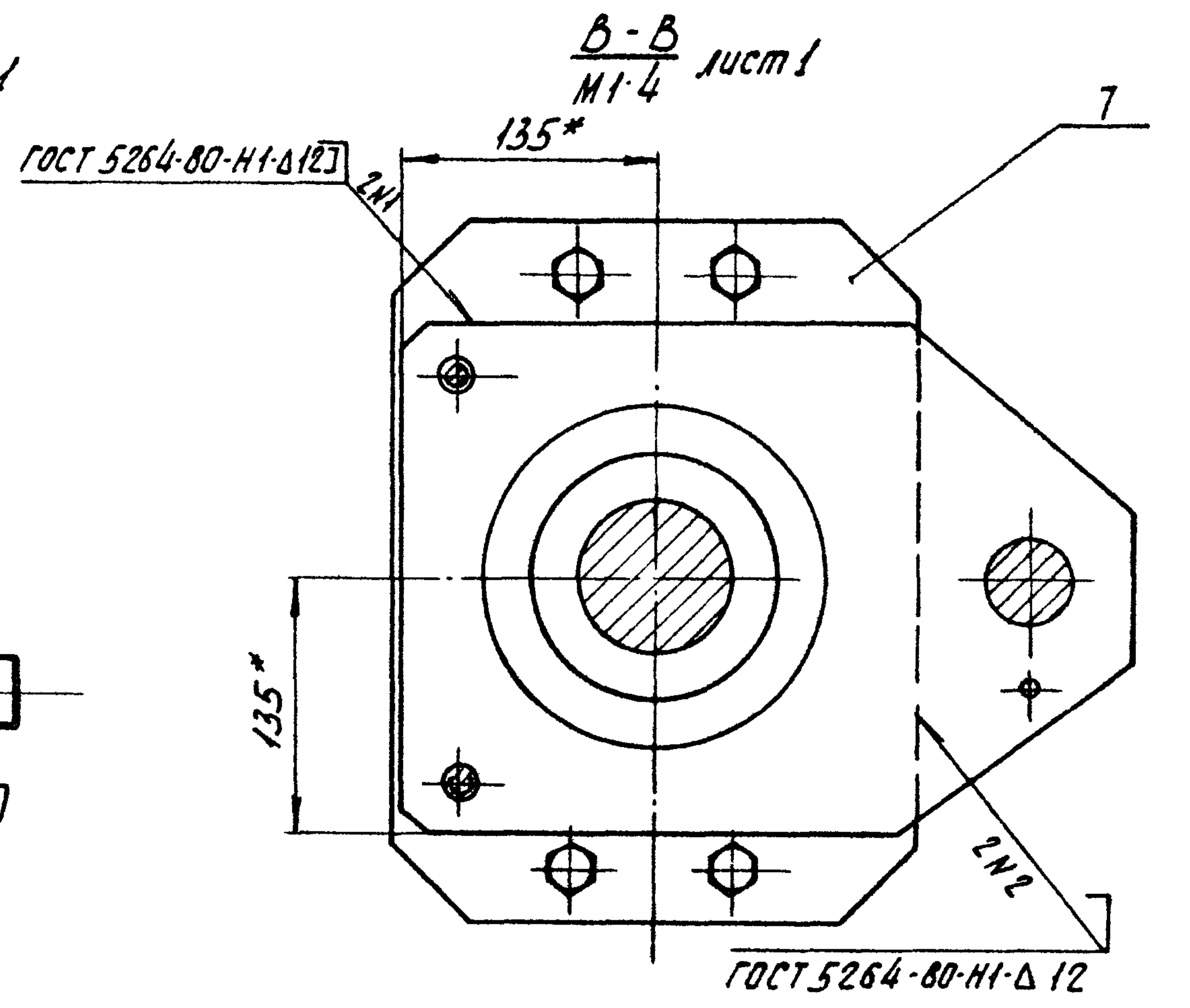
II
M1:2
Лист 1



-5-
III
M1:2.5
Лист 1

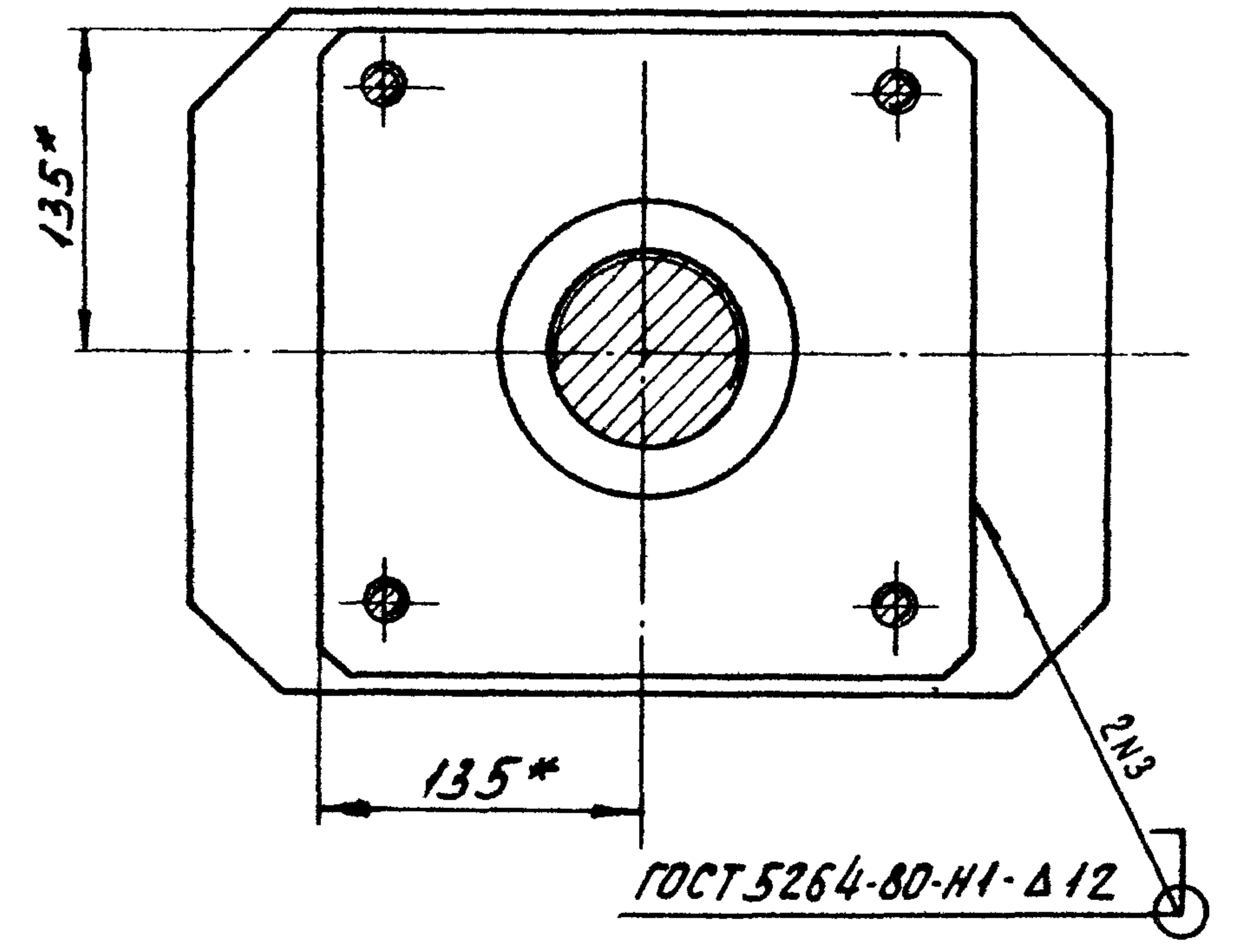


I
M1:2
Лист 1



B-B
M1:4
Лист 1

Г-Г
M1:4
Лист 1



Изм.	Лист	№ докум.	Подп.	Дата

PC 250-250.00.000СБ

Лист
2

Копировал: Федт-
Формат А3

-6-

Куда Входят

№ строки	Обозначение	Наименование	Куда Входят		Общее кол.	Примечание	
			Обозначение	Кол.			
1	ПС 250-250.00.000	Затвор поверхностный скользящий					
2		для отверстий 2.5x2.5м.			1		
3							
4	ПС 250-250.01.000	Рама			1		
5	ПС 250-250.02.000	Затвор			1		
6	ПС 250-250.01.100	Стойка нижняя	ПС 250-250.01.000	2	2		
7	ПС 250-250.01.200	Стойка верхняя	ПС 250-250.01.000	2	2		
8	ПС 250-250.01.300	Марка донная	ПС 250-250.01.000	1	1		
9	ПС 250-250.02.100	Металлоконструкция	ПС 250-250.02.000	1	1		
10	ПС 250-250.02.200	Упор	ПС 250-250.02.000	4	4		
11	ПС 250-250.02.120	Прошина	ПС 250-250.02.100	4	4		
12							
13		Переменные данные для исполнений:					
14							
15		<u>ПС 250-250.00.000</u>					
16							
17		Ведомость спецификаций					
18		подъемника винтового ЮЗВД					
19		ЗЗБФ В73 130.000ВС					
20							
21		<u>ПС 250-250.00.000-01</u>					
22							
23	ПС 250-250.00.100	Колонка					
24		Ведомость спецификаций					
25		подъемника винтового ЮВД					
26		ЗЗБФ В73 060 000ВС					

Серия 3.820.2-37 Выпуск 11

Изм. лист. Подп. и дата. Изм. и дата. Подп. и дата.

					ПС 250-250.00.000ВС			
Изм.	Лист	№ докум.	Подп.	Дата	Затвор поверхностный скользящий для отверстий 2.5x2.5м. Ведомость спецификаций.	Лит.	Лист	Листов
						б		1
Разраб.	Шаталов	Ф.Мас	10.189			Союзгипробораз имени Е.Е.Алексеевского г. Москва		
Проб.	Кузнецова	В.В.Мед	14.189					
ГИП	Побзнер	А.Б.Мед	14.189					
Н.контр.	Платунина	А.Мед	24.289					
Утв.	Седов	С.Сед	15.189					

Копирован. Лист. Формат А3

Выпуск 11
Серия 3 820.2-37

Изм. и дата. Подп. и дата. Изм. и дата. Подп. и дата.

№ строки	Наименование	Обозначение документа на поставку	-7- Поставщик	Куда входит (обозначение)	Количество				Примечание
					на изделие	в комплекты	на регул.	Всего	
	<u>Крепежные изделия</u>								
	Болт М 12×45. 46.02	ГОСТ 7798-70		ПС 250-250.02.000	48			48	
	М 16×45. 46.02			ПС 250-250.02.000	8			8	
				ПС 250-250.01.000	8			8	
					8			8	
					24			24	
	Гайка М12. 8. 02	ГОСТ 5915-70		ПС 250-250.02.000	48			48	
	М16. 8. 02			ПС 250-250.02.000	8			8	
				ПС 250-250.01.000	8			8	
					8			8	
					24			24	
	Шайба 16. 04. 02	ГОСТ 10906-78		ПС 250-250.02.000	8			8	
	16. 04. 02	ГОСТ 11371-78		ПС 250-250.01.000	8			8	
					8			8	
					16			16	
	12. 85Г. 02	ГОСТ 6402-70		ПС 250-250.02.000	48			48	
		Различия	исполнений ПС 250-250.00.000 и						
		ПС 250-250.00.000-01	по сборочному чертежу						

				ПС 250-250.00.000 ВП			
Изм. лист	№ докум.	Подп.	Дата	Затвор поверхностный скользящий для отверстий 2.5×2.5 м. Ведомость покупных изделий.	Лит.	Лист	Листов
Разраб.	Шталабов	Шталабов	10.12		В		1
Проб.	Кизнецова	Витт	11.183				
ГМП	Певзнер	А.С.С.	11.183				
И.контр.	Платушина	В.В.	04.03				
Утв.	Седоб	Седоб	15.183				

Копировал: [подпись] - Формат: А3

Выпуск 11

Серия 3.820.2-37

Имя и дата
Взам. инв. №
Инв. № дубл.
Подп. и дата

Формат	Зона	Поз.	Обозначение	Наименование	Кол.	Примечание
				<u>Документация</u>		
А4			ПС 250-250.00.100СБ	Сборочный чертеж		
				<u>Детали</u>		
А4	1		ПС 250-250.00.101	Лист монтажный	1	
	2		-01	Лист монтажный	1	
А4	3		ПС 250-250.00.102	Ребро	2	
	4		-01	Ребро	2	
Б4	5		ПС 250-250.00.103	Колонка		
			Труба 130x5 ГОСТ 8734-75			
			В70 ГОСТ 8733-74			
			R=110±0.5 мм		1	1.7 кг

ПС 250-250.00.100			
Изм.	Лист	№-докум.	Подп.
Разраб.	Шаталов	Ф.Ш.	10.01.83
Проб.	Кузнецова	В.В.	11.01.83
ГИП	Певзнер	А.В.	14.01.83
Н.контр.	Платунина	Л.В.	14.01.83
Утв.	Седов	В.В.	15.01.83

К о л о н к а

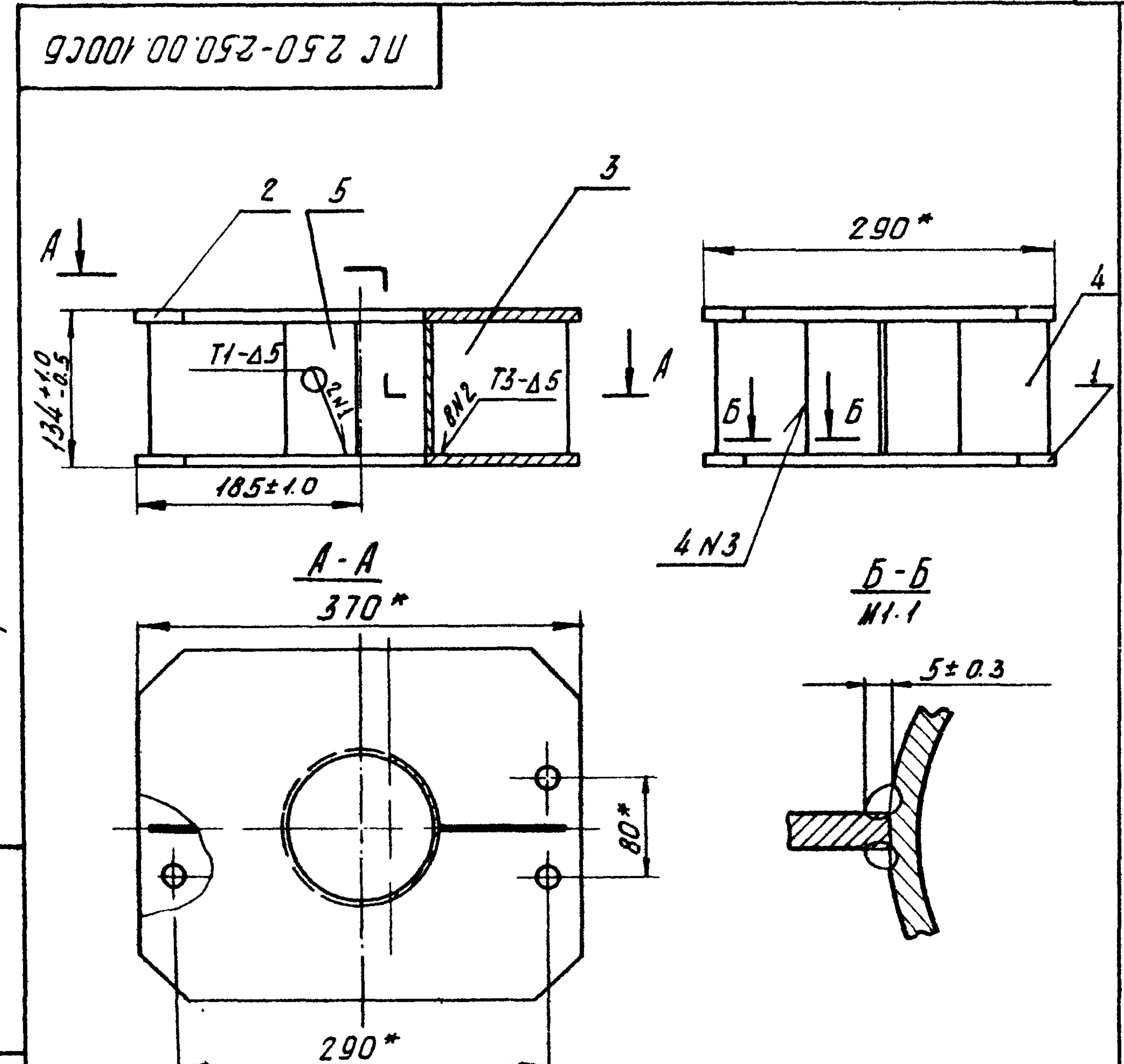
Лист	Листов
6	1

Союзгипроредхоз
имени Е.Е. Алексеевского
г. Москва

Копировал Лест-
Формат А4

Выпуск 11
Серия 3.820.2-37

Имя и дата
Взам. инв. №
Инв. № дубл.
Подп. и дата



- * Размеры для справок.
- Неуказанная на чертеже сварка по ГОСТ 5264-80.
- Электрод Э 42 по ГОСТ 9467-75
- Шов N3-сварка ручная электродуговая.
- Шероховатость торцевых поверхностей дет. 5-V

ПС 250-250.00.100 СБ			
Изм.	Лист	№-докум.	Подп.
Разраб.	Шаталов	Ф.Ш.	10.01.83
Проб.	Кузнецова	В.В.	11.01.83
ГИП	Певзнер	А.В.	14.01.83
Н.контр.	Платунина	Л.В.	14.01.83
Утв.	Седов	В.В.	15.01.83

К о л о н к а

Лист	Листов
6	15

Союзгипроредхоз
имени Е.Е. Алексеевского
г. Москва

Копировал Лест-
Формат А4

ПС 250-250.00.101

Рис. 1

И/А

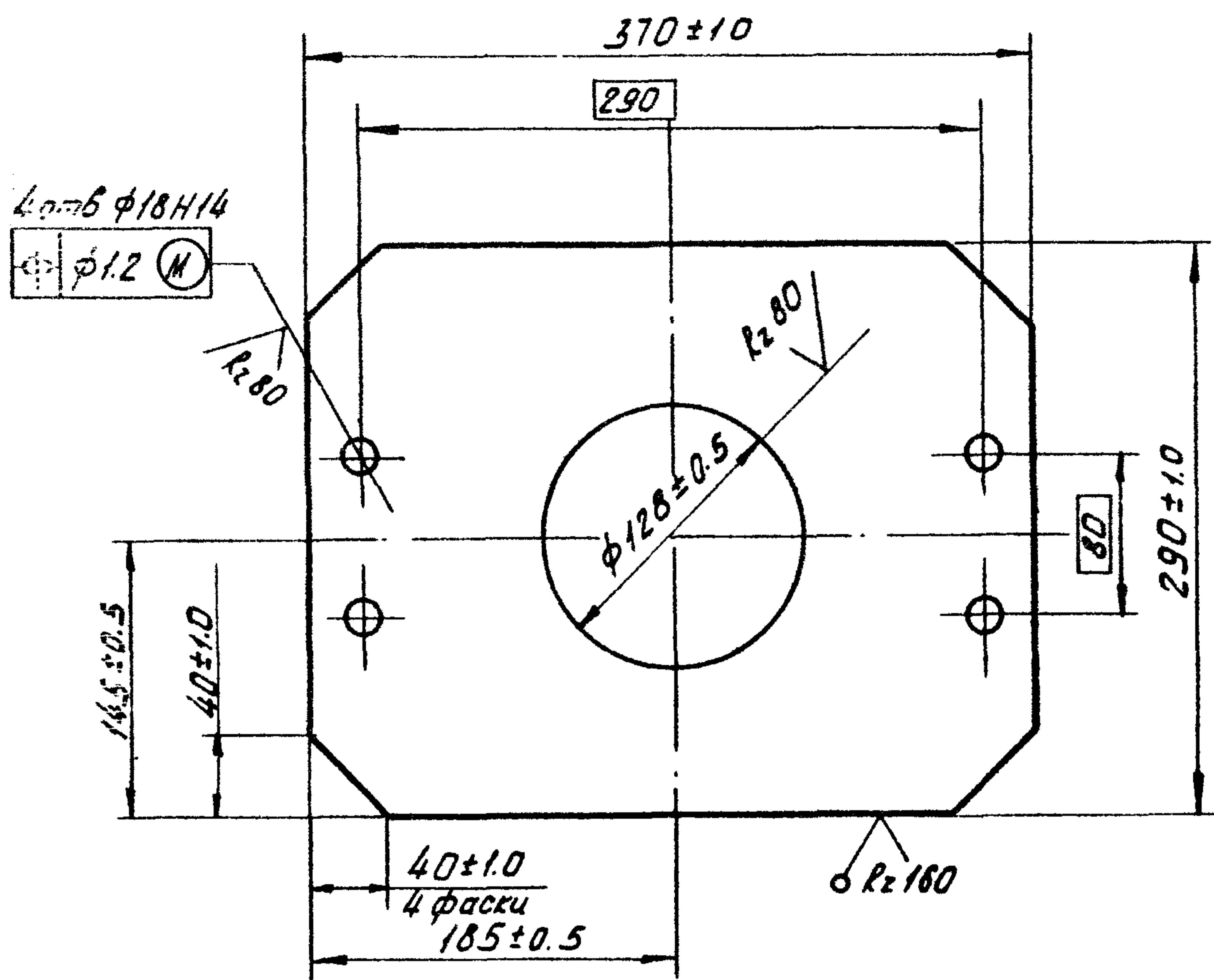
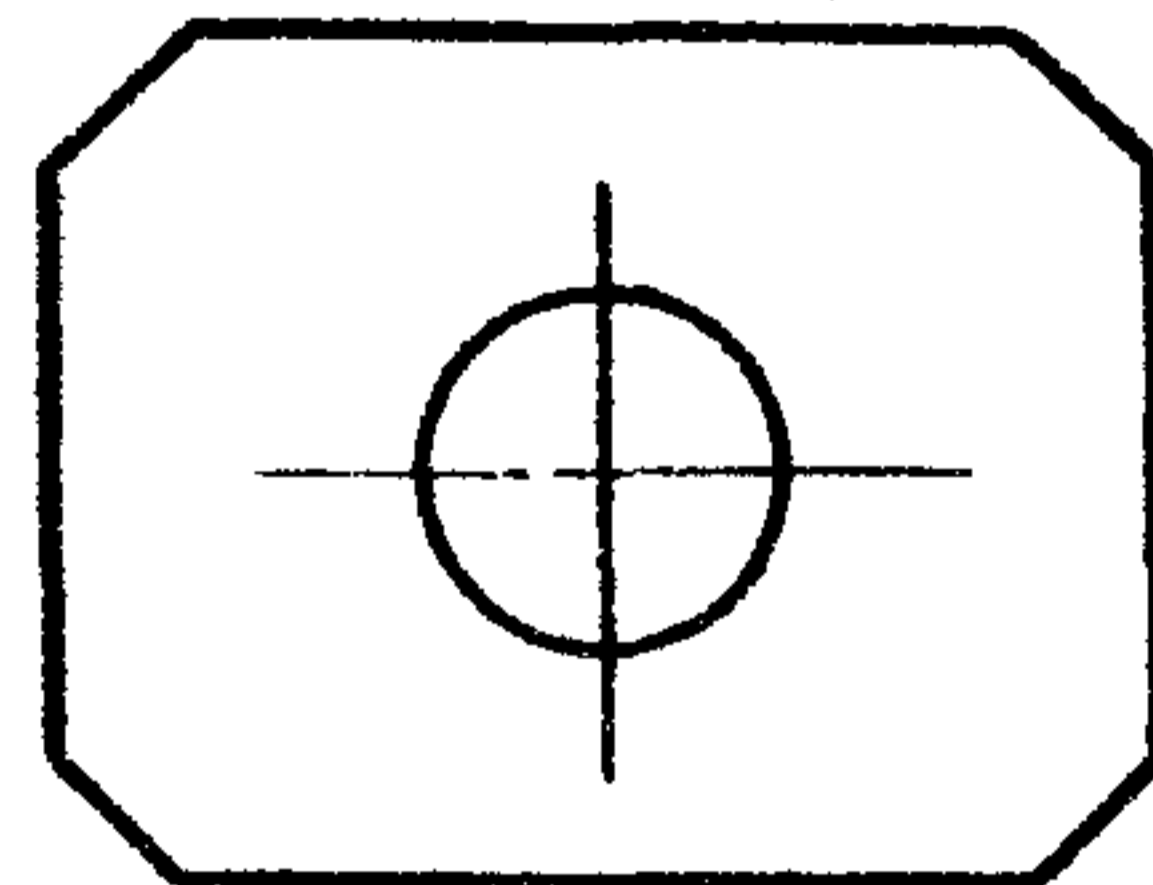


Рис. 2
М 1:10

Остальное - см. рис. 1



Обозначение	Рис.
ПС 250-250.00.101	1
-01	2

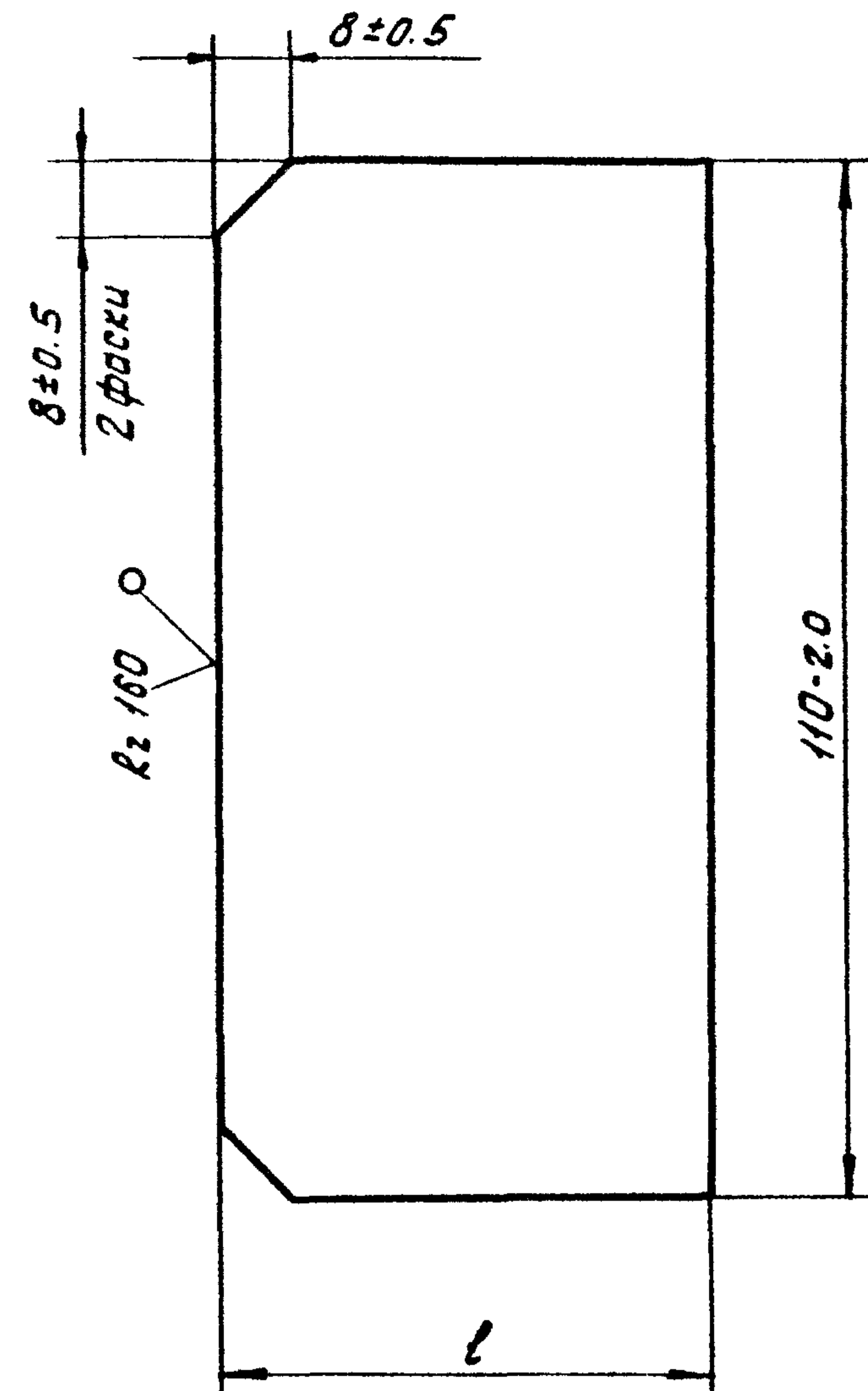
ПС 250-250.00.101

Изм.	Лист	№ докум.	Подпись	Дата	Лист	Масса	Масштаб
Разраб.	Шаталов	Ф.И.И.	21.12	Лист монтажный	5	8.6	1:4
Проб.	Кузнецова	В.И.	11.12.83	Лист Листов 1			
Т.контр.				Лист Б-ПНБ ГОСТ 19903-74 ВСтЗ пс5 ГОСТ 14637-79			
И.контр.	Платунина	В.И.	21.12.83	Союзгипроробхоз имени Е.Е. Алексеевского г. Москва			
Утв.	Певзнер	В.И.	11.12.83	Копировал: [подпись]			

Копировал: [подпись] - Формат А4

ПС 250-250.00.102

И/А



Обозначение	l, мм	Масса, кг
ПС 250-250.00.102	110±1.0	0.57
-01	70±0.8	0.36

ПС 250-250.00.102

Изм.	Лист	№ докум.	Подпись	Дата	Лист	Масса	Масштаб
Разраб.	Шаталов	Ф.И.И.	21.12.83	Р е б р о	5	см. табл.	—
Проб.	Кузнецова	В.И.	11.12.83	Лист Листов 1			
Т.контр.				Лист Б-ПНБ ГОСТ 19903-74 ВСтЗ пс5 ГОСТ 14637-79			
И.контр.	Платунина	В.И.	21.12.83	Союзгипроробхоз имени Е.Е. Алексеевского г. Москва			
Утв.	Певзнер	В.И.	11.12.83	Копировал: [подпись]			

Копировал: [подпись] - Формат А4

Выпуск 11

Серия 3.820.2-37

Шифр подг. Проект и дата. Разраб. и дата. Провер. и дата. Подп. и дата.

Формат Зона	Пос.	Обозначение	Наименование	Кол.	Приме- чание
			<u>Документация</u>		
13		ПС 250-250.01.000СВ	<u>Сборочный чертеж</u>		
			<u>Сборочные единицы</u>		
14	1	ПС 250-250.01.100	Стойка	1	
	2	-01	Стойка	1	
14	3	ПС 250-250.01.200	Марка донная	1	
			<u>Стандартные изделия</u>		
	4		Болт М16×40 4602 ГОСТ 7798-70	8	
	5		Гайка М1602 ГОСТ 5915-70	8	
	6		Шайба 16.0402 ГОСТ 11371-76	8	

ПС 250-250.01.000

Р а м а

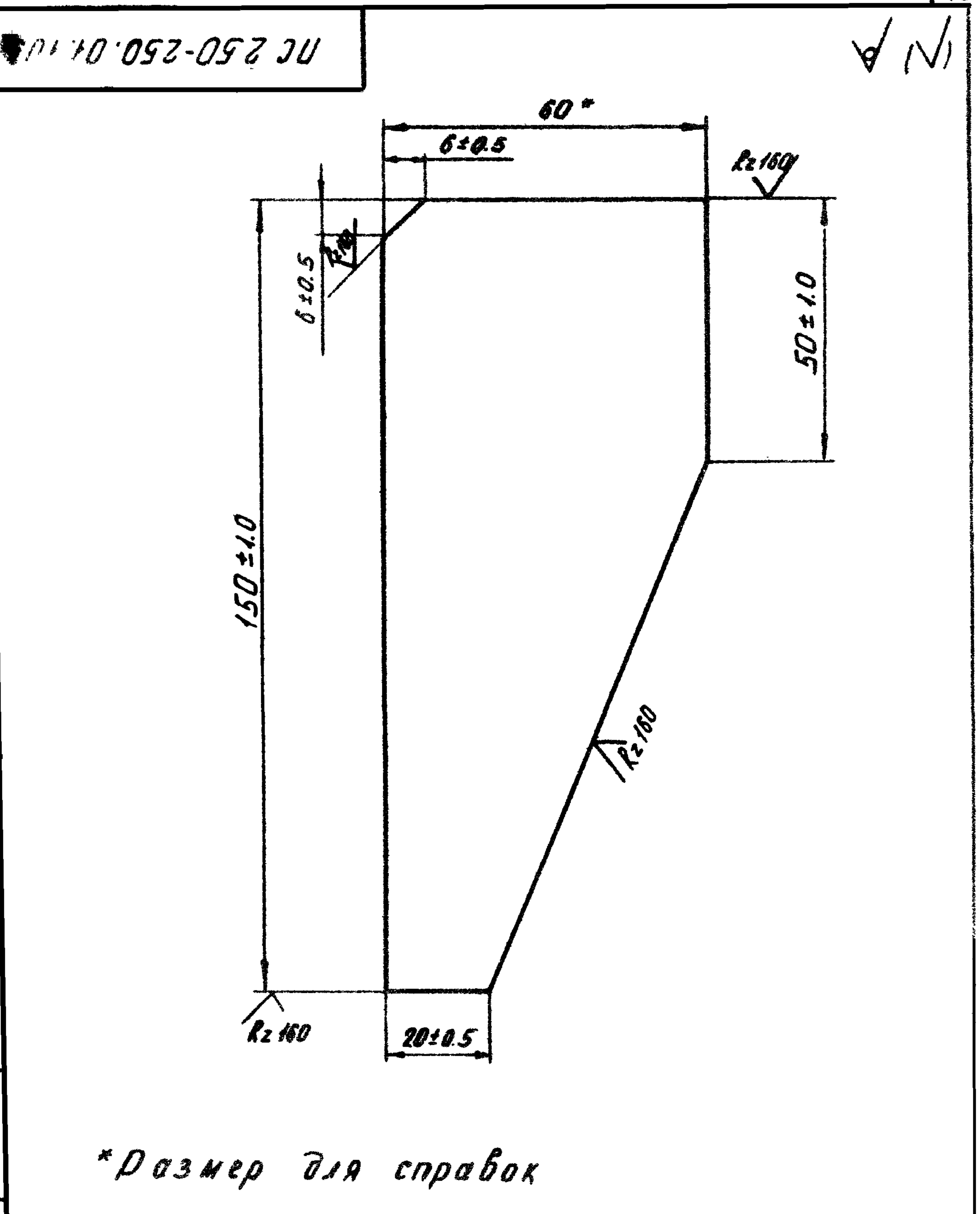
Лист 5
Лист 1
Листов 1
Союзгазпрободхоз
имени Е.Е. Алексеевского
г. Москва

Копировал: Асф.

Формат А4

ПС 250-250.01.100

Шифр подг. Проект и дата. Разраб. и дата. Провер. и дата. Подп. и дата.



ПС 250-250.01.103

Р е б р о

Изм.	Лист	И.докум.	Подп.	Дата	Лит.	Масса	Масштаб
Разраб.	Шаталов	Шаталов	9.01.81	б	0.24	1:1	
Проб.	Кузнецова	Кузнецова	10.01.81				
Т.контр.							
Лист	Листов						
ГМП	Певзнер	Певзнер	14.01.81				
И.контр.	Платунина	Платунина	14.01.81				
Утв.	Певзнер						
Полоса					Б-2 Б-60 ГОСТ 103-76	Союзгазпрободхоз имени Е.Е. Алексеевского г. Москва	
					БСтЗ пс5-2 ГОСТ 535-79		

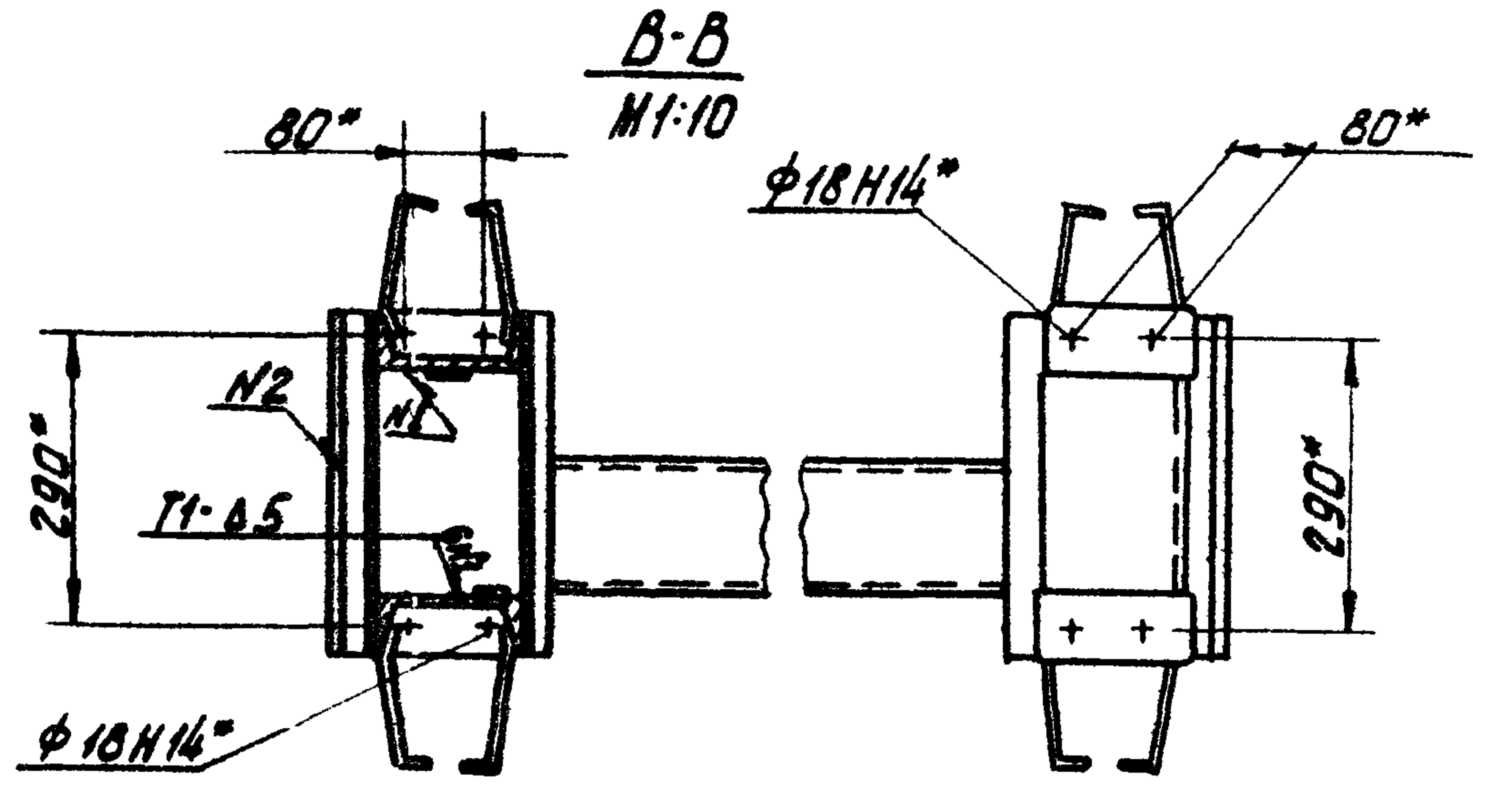
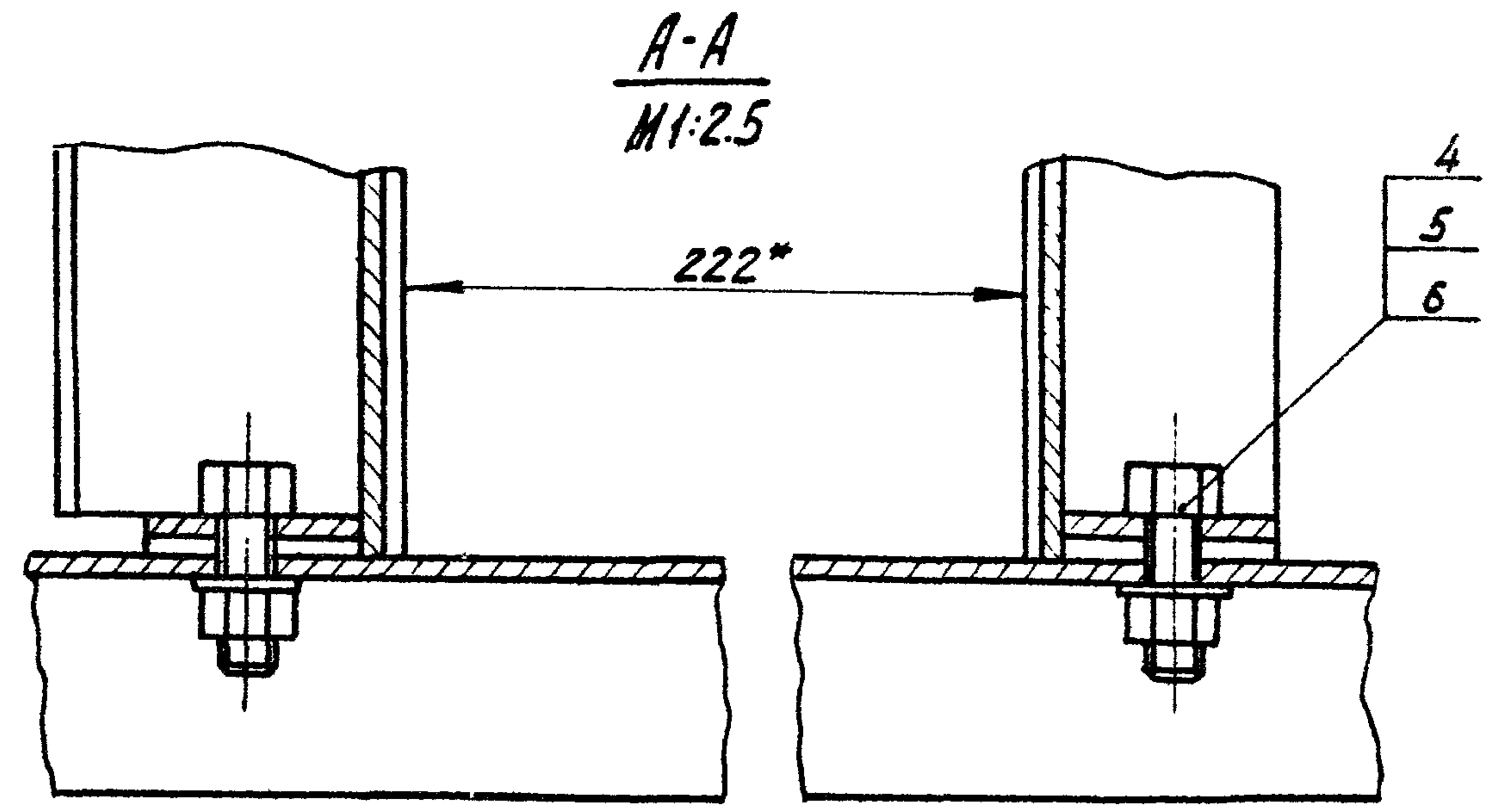
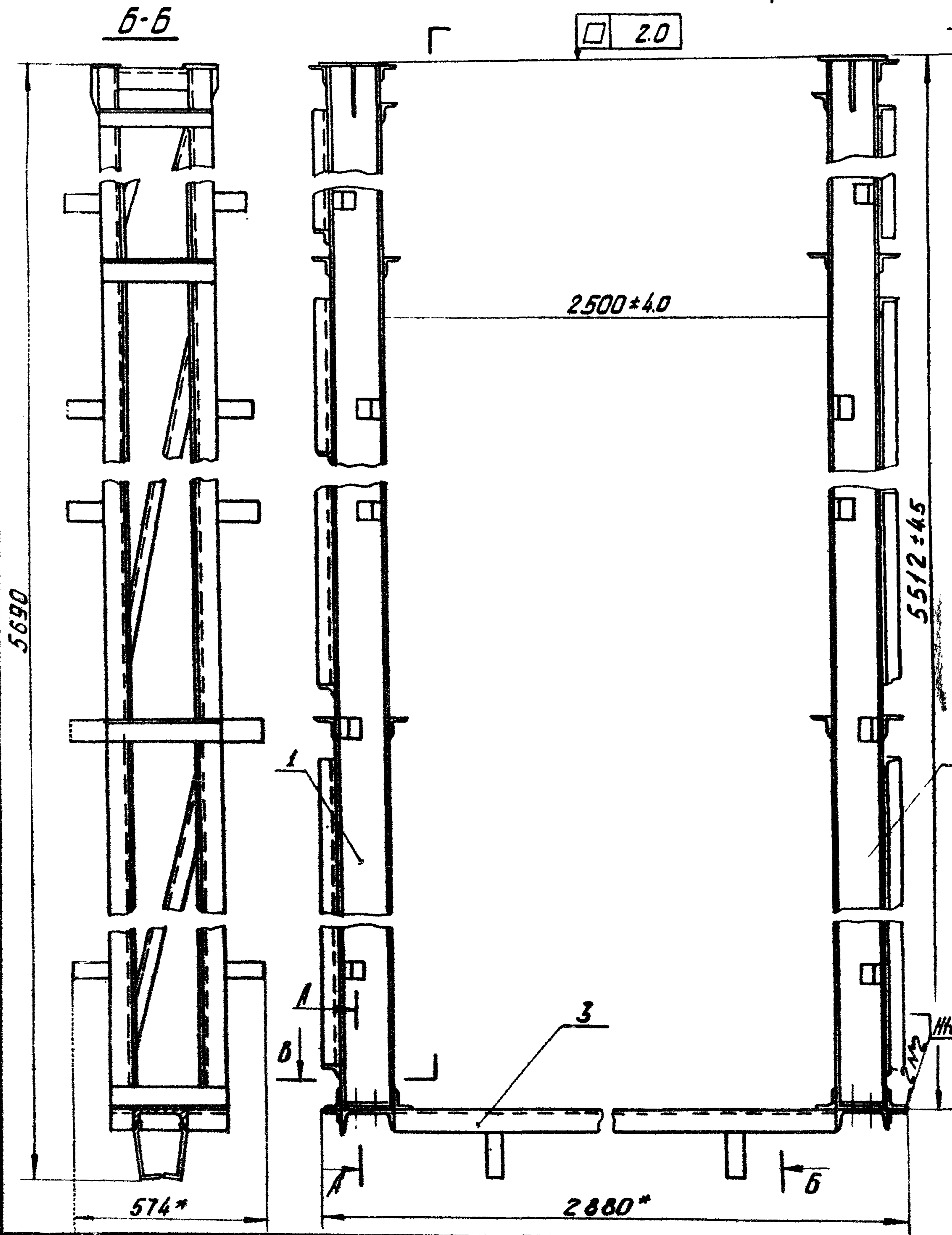
Копировал: Асф.

Формат А4

93000 10 052-052 3U

Серия 3.820.2-37

Имя, № подл. Подп. и дата Изм. № подл. Подп. и дата



- 1. Размеры для справок.
- 2. Сварные швы выполнить по ГОСТ 5264-80
- 3. Электроды Э42 ГОСТ 9467-75

Имя, лист				ПС 250-250. 01. 000СБ			Лист	Масса	Масштаб
Разраб. Шталаб				Рама			Б	402.0	1:15
Проб. Кизмцова				Сборочный чертеж			Лист	Листов	1
Т. контр.							Союзгипрострой		
ГМП Левзнер							имени Е.Е. Алексеевского		
Н. контр. Платинина							г. Москва		
Утв. Серов									

Копировано в лист - Формат: А3

Выпуск 11

Серия 3.820.2-37

Формат	Зона	Поз.	Обозначение	Наименование	Кол.	Примечание
				<u>Документация</u>		
13			ПС 250-250.01.100СБ	Сборочный чертеж		
				<u>Детали</u>		
11		1	ПС 250-250.01.101	Накладка	2	
14		2	ПС 250-250.01.102	Ребро	2	
14		3	ПС 250-250.01.103	Ребро	2	
64		4	ПС 250-250.01.104	Анкер		
				Полоса $Б-25 \times 50$ ГОСТ 103-76 ВСтЗ пс 5-1 ГОСТ 53578		
				$l=180 \pm 10$ мм	14	4.9 кг
64		5	ПС 250-250.01.105	Стойка		
				Швеллер 14 ГОСТ 8240-72 ВСтЗ пс 5-1 ГОСТ 53578		
				$l=5506 \pm 30$ мм	2	135.4 кг
64		6	ПС 250-250.01.106	Стяжка		
				Уголок $Б 40 \times 40 \times 5$ ГОСТ 8509-72 ВСтЗ пс 5-1 ГОСТ 53579		
				$l=342 \pm 10$ мм	8	8.1 кг
64		7	ПС 250-250.01.107	Раскос		
				Уголок $Б 40 \times 40 \times 5$ ГОСТ 8509-72 ВСтЗ пс 5-1 ГОСТ 53579		
				$l=1600 \pm 20$ мм	3	14.3 кг

ПС 250-250.01.100

Стойка

Лист 1
Лист 2
Листов 2
Сотрудничество
имени Е. Е. Алексеевского
г. Москва

Копировал [подпись] - Формат А4

Лист №... Подпись и дата

-12-

Выпуск 11

Серия 3.820.2-37

Формат	Зона	Поз.	Обозначение	Наименование	Кол.	Примечание
64		8	ПС 250-250.01.108	Накладка		
				Полоса $Б-24 \times 40$ ГОСТ 103-76 ВСтЗ пс 5-1 ГОСТ 53578		
				$l=4750 \pm 4.0$ мм	1	6.0 кг
64		9	ПС 250-250.01.109	Накладка		
				Полоса 4×45 ГОСТ 4405-75 $Х 18Н9Т$ ГОСТ 5632-72		
				$l=4750 \pm 4.0$ мм	1	7.5 кг

ПС 250-250.01.100

Лист

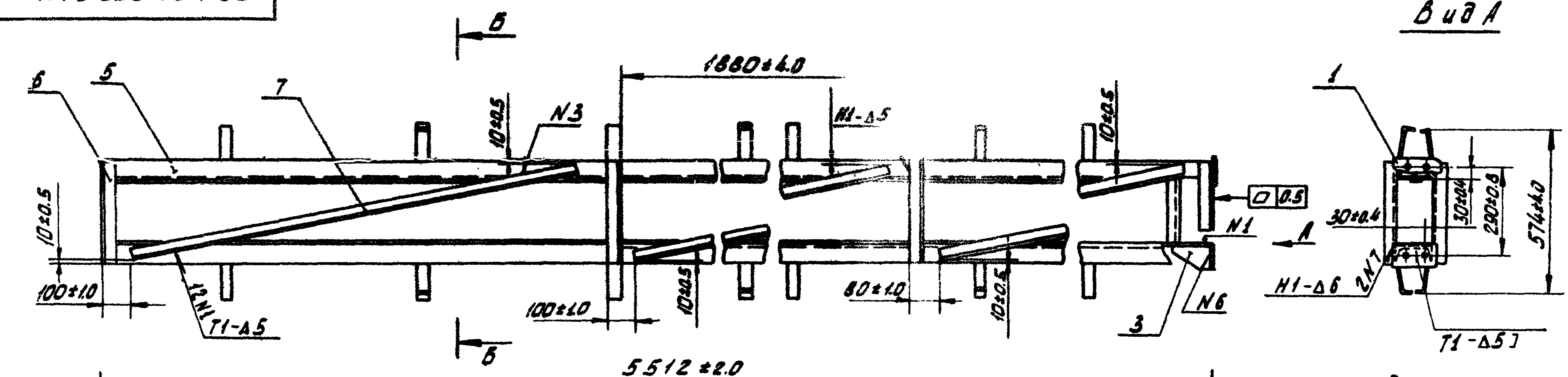
2

Копировал [подпись] - Формат А4

Лист №... Подпись и дата

PC 250-250.01.100CB

Серия 3.820.2-37 Выпуск 11



Вид А

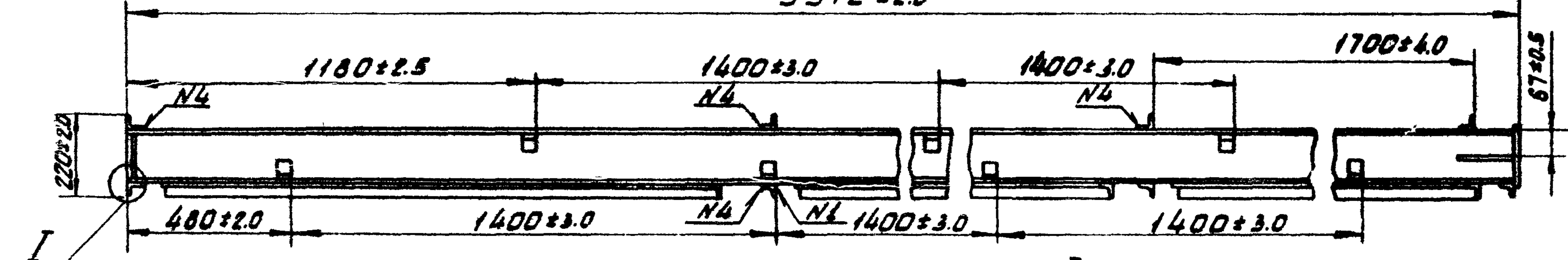
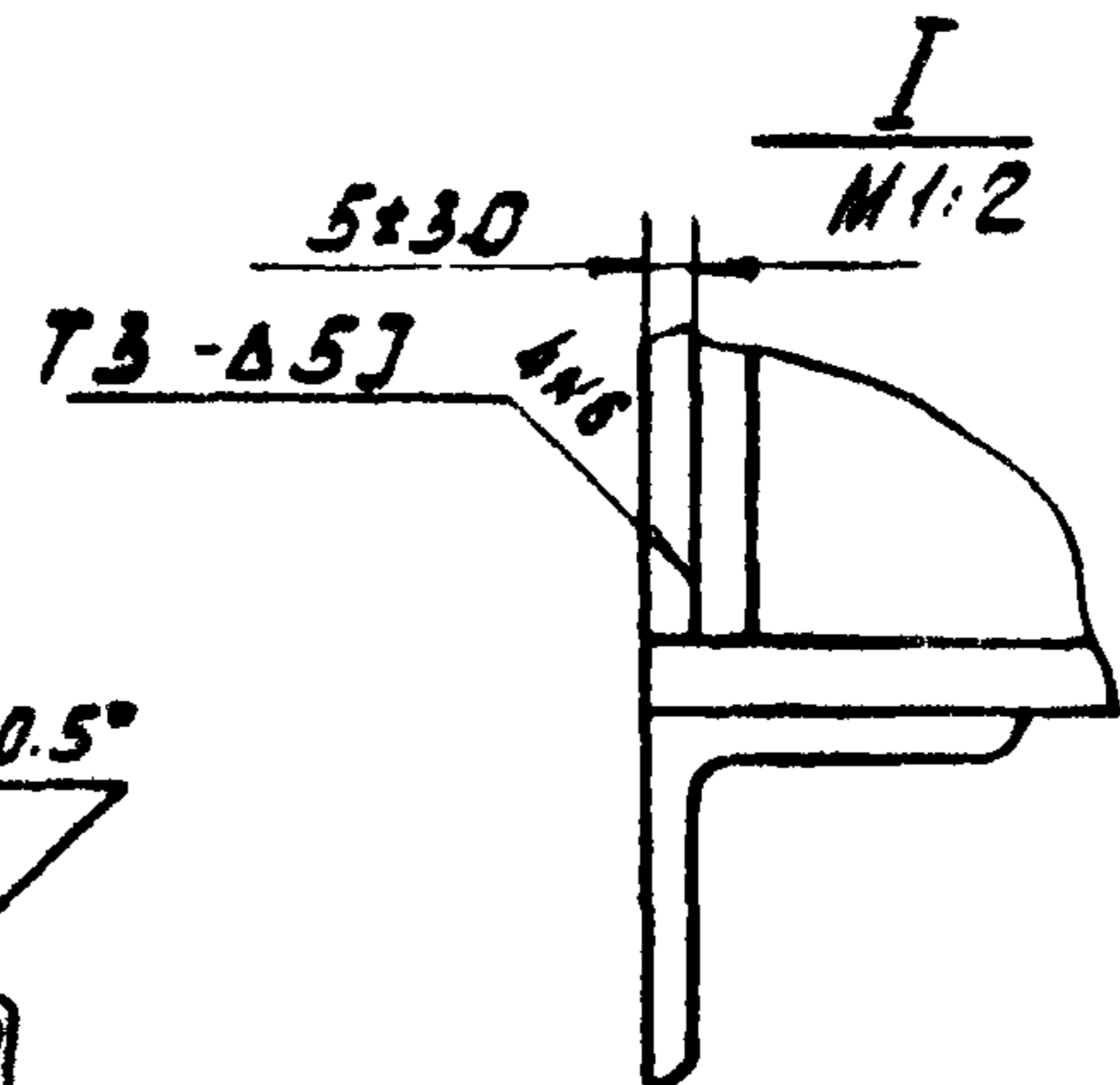


Рис. 1

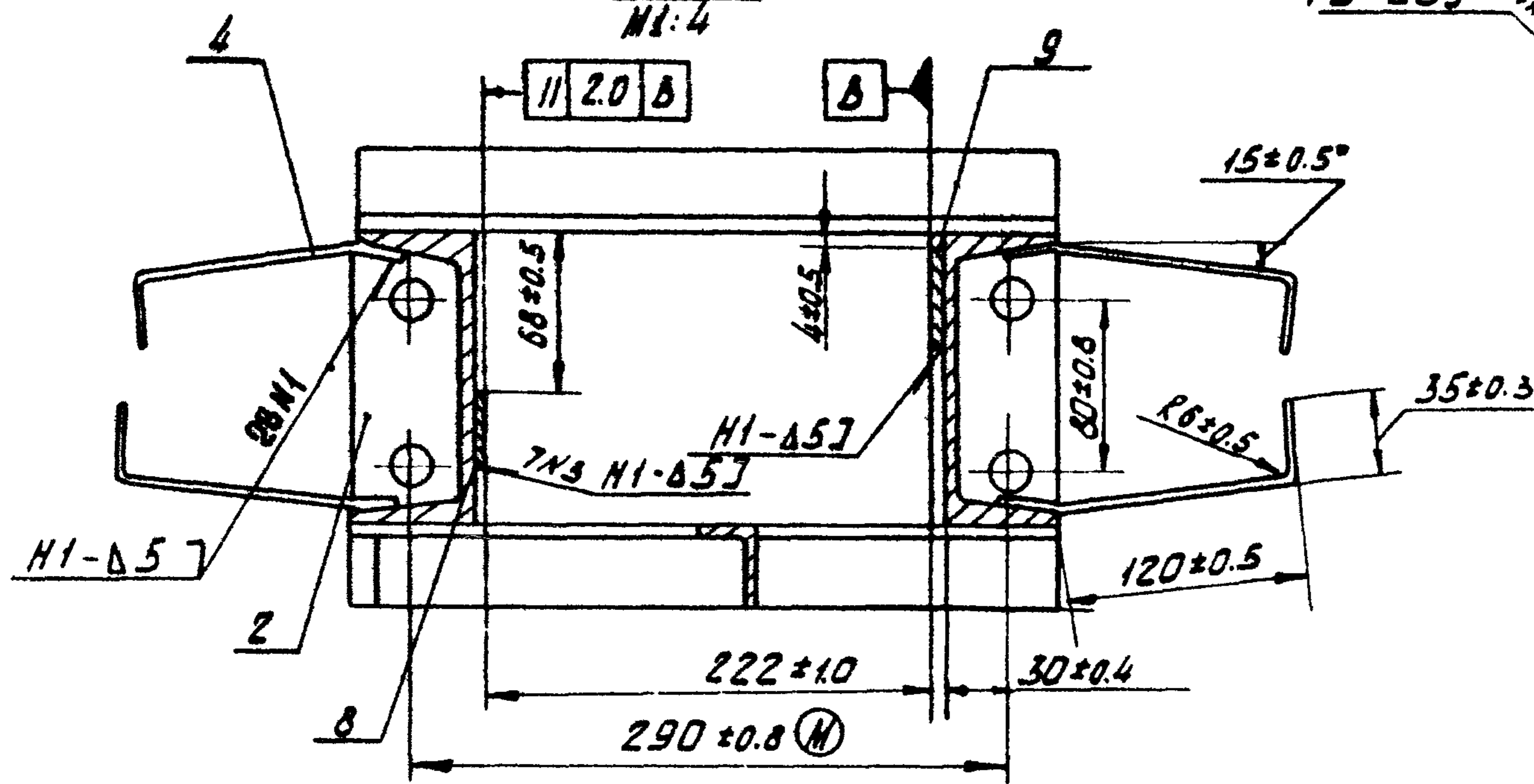
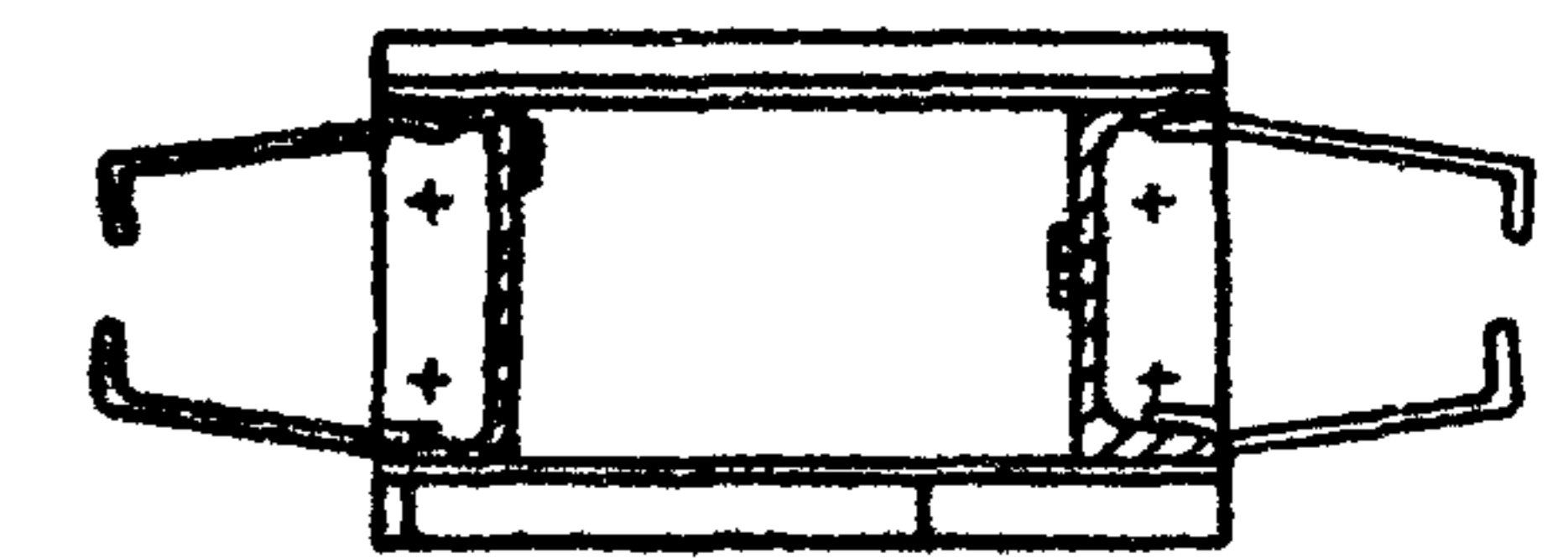
Б-Б
M1:4



Обозначение	Рис.
PC 250-250.01.100	1
-01	2

Рис. 2
Остальное-см. рис. 1

Б-Б
M1:10



- * Размеры для справок.
- Сварка по ГОСТ 5264-80 электродами Э42 ГОСТ 9467-75
- Сварку шва №2 выполнить электродами Э-10Х17Т ГОСТ 10052-75
- Отклонение размеров по диагонали между осями двух любых отверстий - не более ±1.2 мм/см. разрез Б-Б и Вид А
- Шероховатость поверхности деталей, выполненных без чертежа после обрезки - V

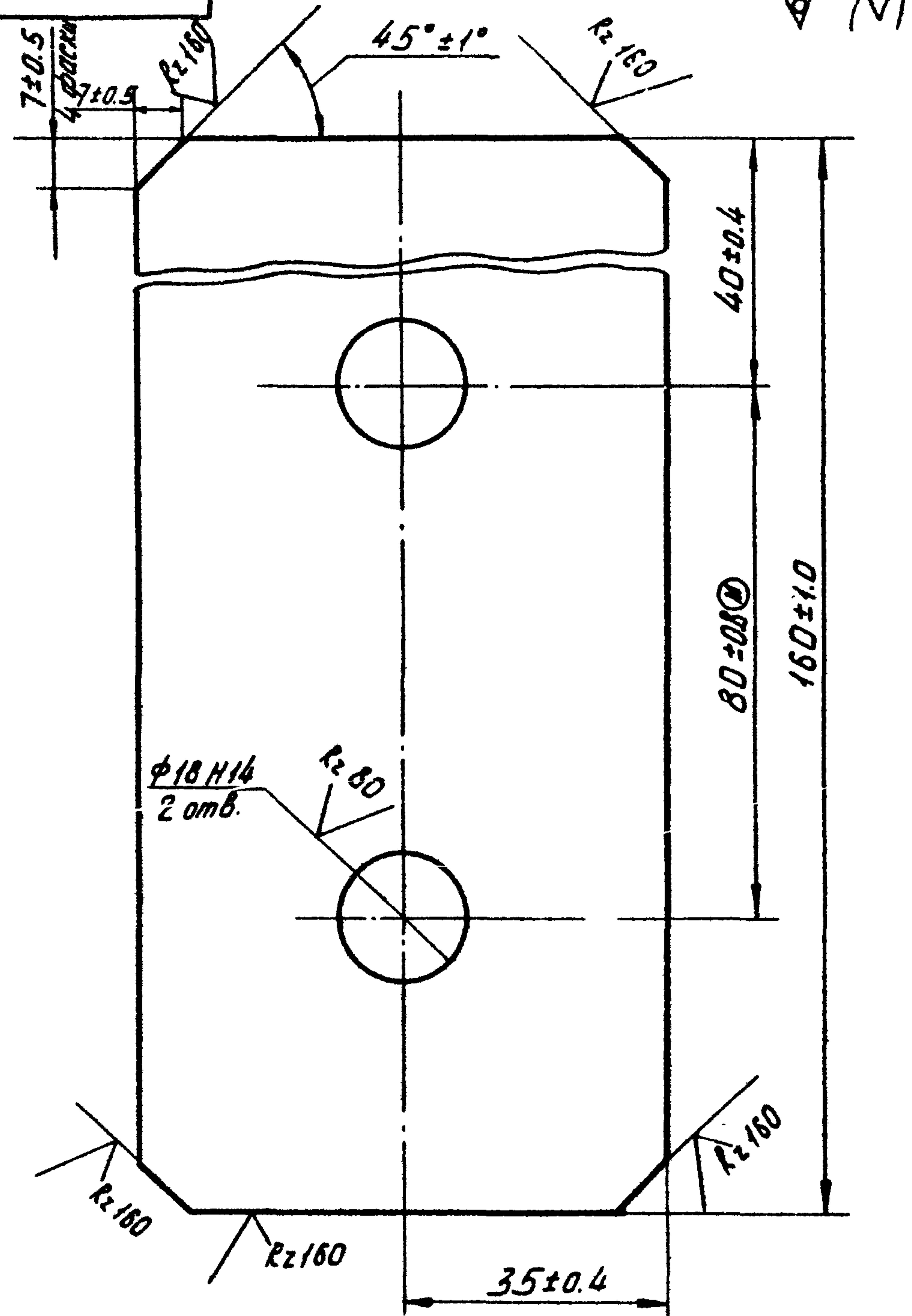
Изм.				Лист			Масса		
№	Дата	Подп.	Исполн.	№	Итого	г/шт	шт	Масштаб	
				PC 250-250.01.100CB					
				Стойка			Лит. Б		
				Сборочный чертеж			Масса 178.5		
							Масштаб 1:15		
							Лист 1		
							Листов 1		
							Связь проводов		
							имени Е.Е.Александровского		
							г. Москва		

Имя и подп. Подп. и дата Изм. и дата Подп. и дата

Копировал Лес

Формат А3

ПС 250-250.01.101



Изм. № Подп. и дата
Взам. инв. № Инв. №-дубл. Подп. и дата
Лист № подл. Подп. и дата

ПС 250 - 250 01. 101

Изм.	Лист	№ докум.	Подп.	Дата
Разраб.	Малодессиятис	Луня	Б.183	
Проб.	Кузнецова	В.И.183		
Т. контр.				
ГИП	Певзнер	В.И.183		
Н. контр.	Платюнина	М.И.183		
Утв.	Певзнер	М.И.183		

Накладка

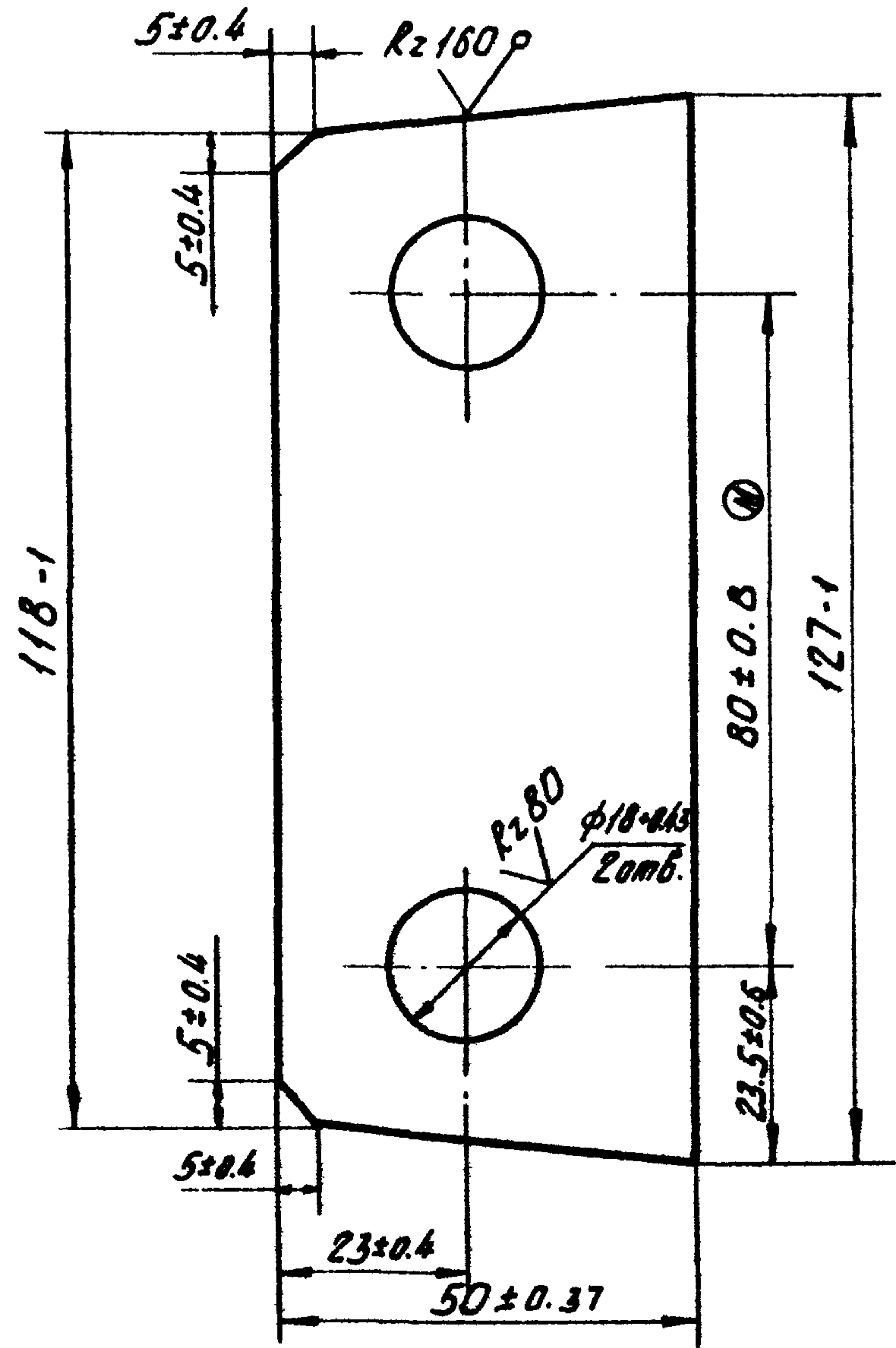
Лист 6 Масса 0.5 Масштаб 1:1

Полоса Б-26*70 ГОСТ 103-78
ВСтЗ пс 5-2 ГОСТ 53579
Союзгипробдхоз
имени Е.Е. Алексеевского
г. Москва

Копировал: Лест

Формат: А4

ПС 250-250.01.102



Изм. № Подп. и дата
Взам. инв. № Инв. №-дубл. Подп. и дата
Лист № подл. Подп. и дата

ПС 250-250 01. 102

Изм.	Лист	№ докум.	Подп.	Дата
Разраб.	Марусов	А.И.183		
Проб.	Кузнецова	В.И.183		
Т. контр.				
Н. контр.	Платюнина	М.И.183		
Утв.	Певзнер	М.И.183		

Р е б р о

Лист 6 Масса 0.2 Масштаб 1:1

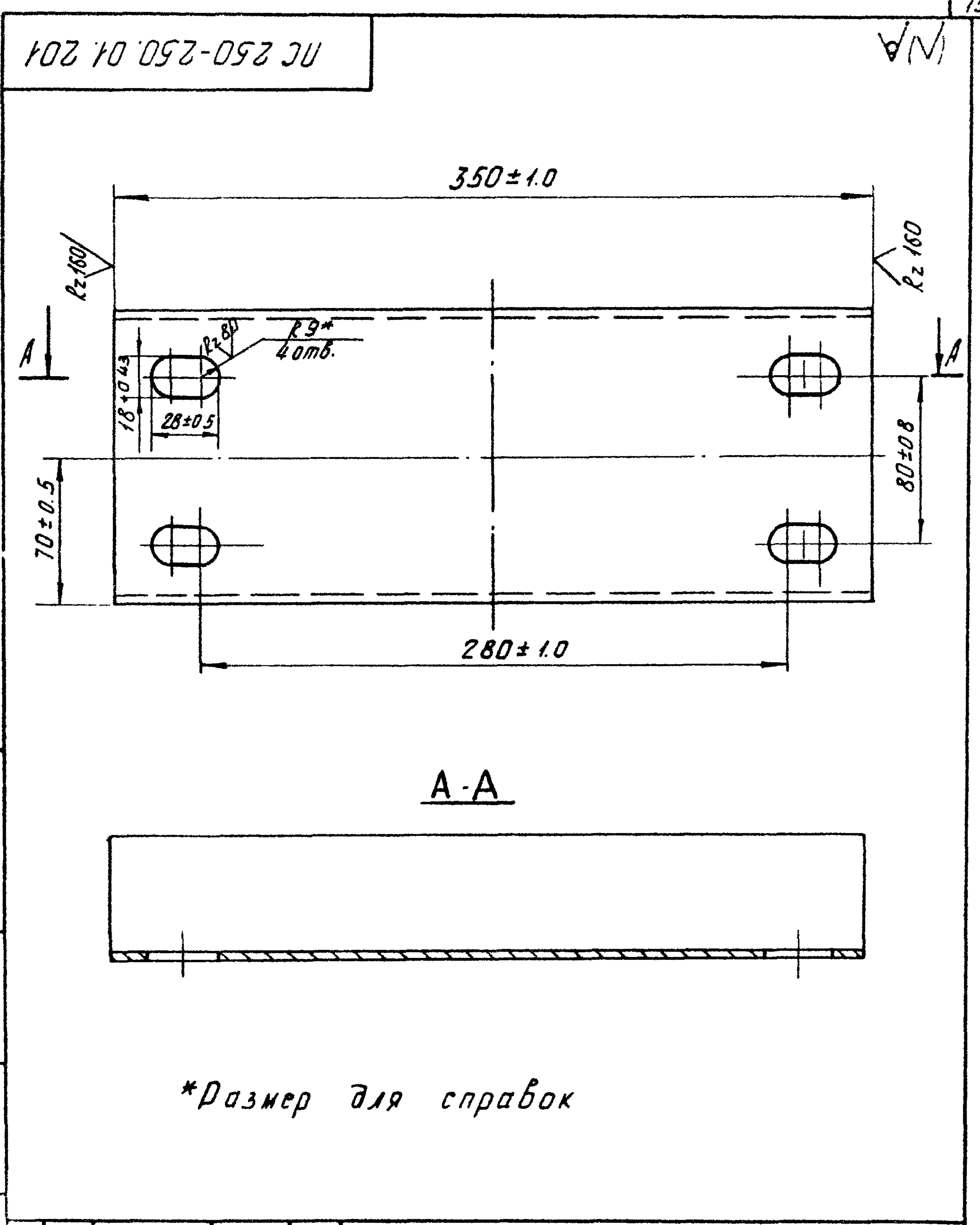
Лист Б-ПН5 ГОСТ 19903-74
ВСтЗ пс 5 ГОСТ 14637-79
Союзгипробдхоз
имени Е.Е. Алексеевского
г. Москва

Копировал: Лест

Формат: А4

Формат	Зона	Поз	Обозначение	Наименование	Кол.	Примечание
				<u>Документация</u>		
53			ПС 250-250.01.200 СБ	Сборочный чертеж		
				<u>Детали</u>		
54	1		ПС 250-250.01.201	Основание	2	
54	2		ПС 250-250.01.202	Порог		
				Швеллер 14 ГОСТ 8240-72 В Ст 3 пс 5-1 ГОСТ 53579		
				l=2500-4.0 мм	1	30.8 кг
54	3		ПС 250-250.01.203	Анкер		
				Полоса 6-25x50 ГОСТ 103-76 В Ст 3 пс 5-1 ГОСТ 53579		
				l=180±1.0 мм	5	175 кг
54	4		ПС 250-250.01.204	Полка		
				Уголок 6-50x50x5 ГОСТ 8509-72 В Ст 3 пс 5-1 ГОСТ 53579		
				l=360±1.0 мм	2	2.86

Изм.	Лист	№ докум	Подп.	Дата	ПС 250-250.01.200		
Разраб.	Шаталов	В.И.	19.01.83		Лист	Листов	
Проб.	Кузнецова	В.И.	19.01.83		6	1	
Гип	Певзнер	А.Т.	14.01.83		Марка донная		
Контр.	Платунина	С.В.	15.01.83		Связьпрободхоз имени Е.Е. Алексеевского г. Москва		
Утв.	Седов	С.В.	15.01.83		Копировал: <i>Лет</i> - Формат А4		

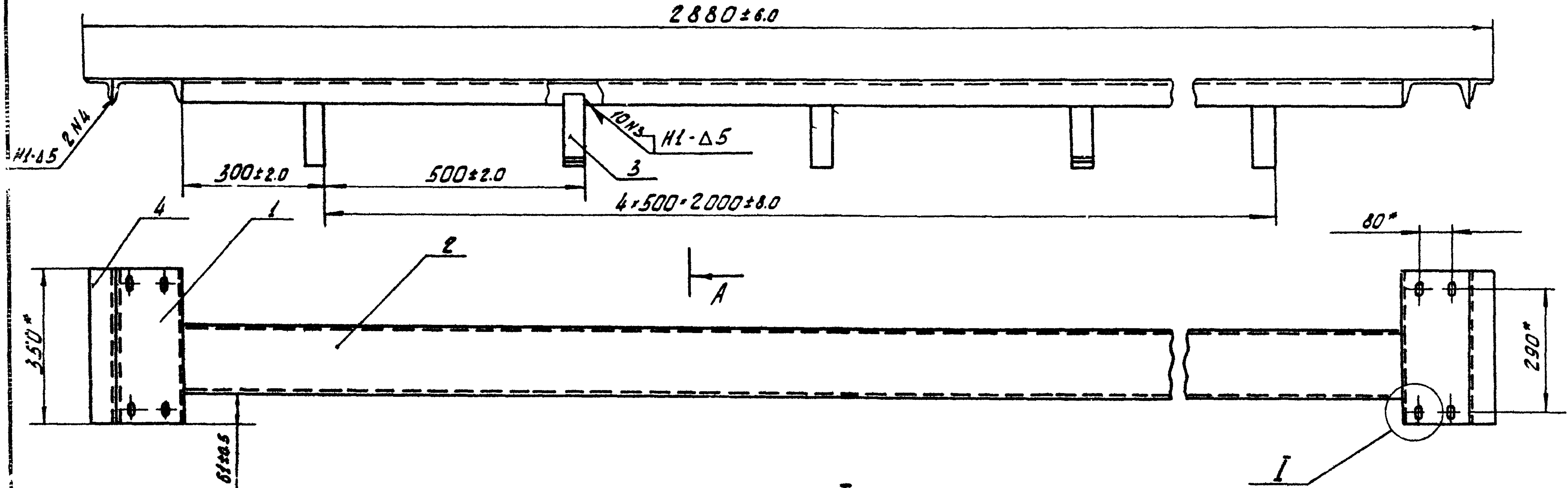


ПС 250-250.01.201				Лист	Масса	Листов
Изм.	Лист	№ докум	Подп.	Дата	Основание	
Разраб.	Шаталов	В.И.	19.01.83		6	12.5
Проб.	Кузнецова	В.И.	19.01.83		Лист Листов 1	
Гип	Певзнер	А.Т.	14.01.83		Швеллер 14 ГОСТ 8240-72	
Контр.	Платунина	С.В.	15.01.83		В Ст 3 пс 5-1 ГОСТ 53579	
Утв.	Седов	С.В.	15.01.83		Связьпрободхоз имени Е.Е. Алексеевского г. Москва	
Копировал: <i>Лет</i> -				Формат А4		

Серия 3.820.2-37

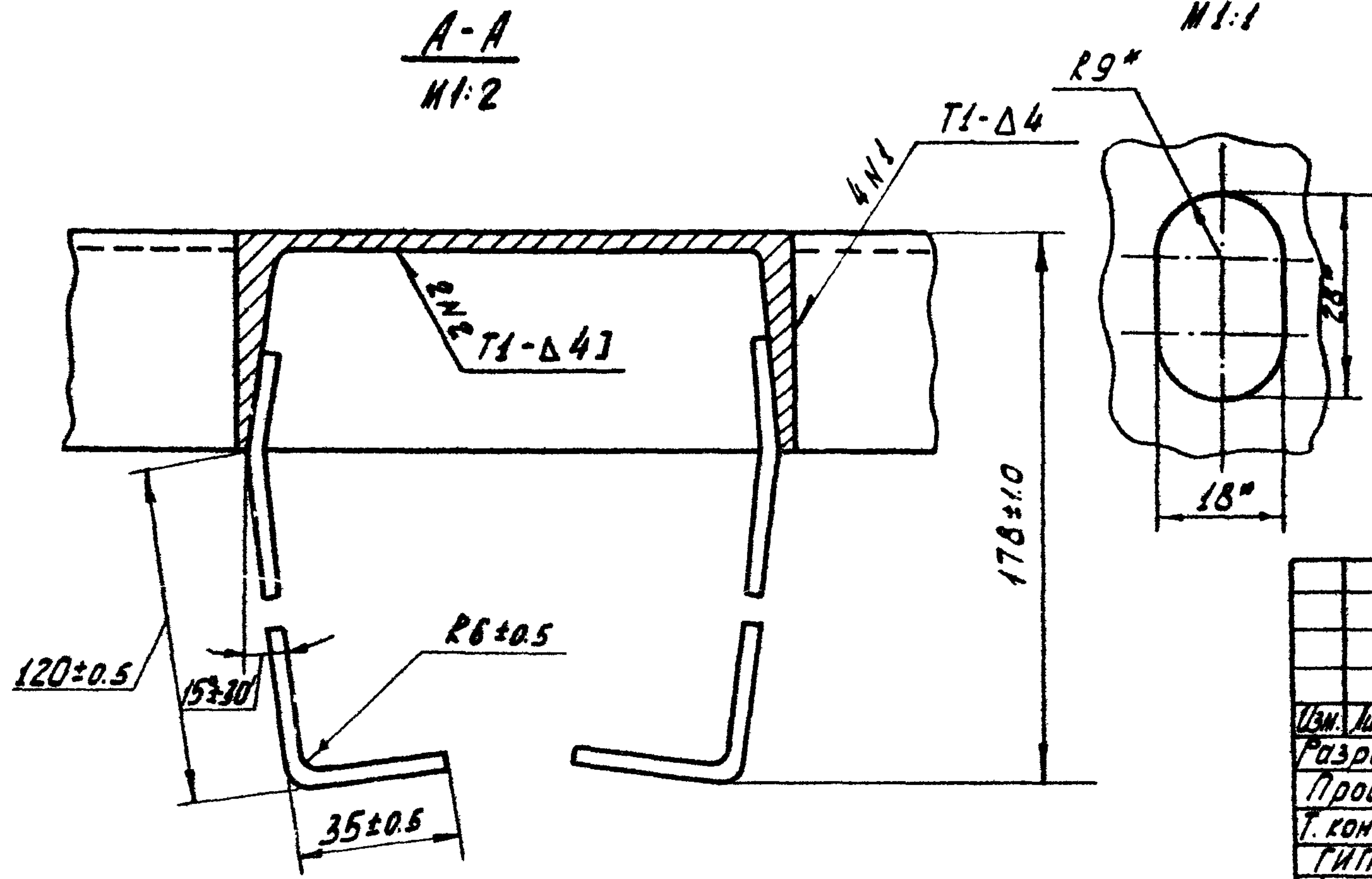
PC 250-250.01.200CB

-16-



A-A
M 1:2

I
M 1:1



1. Размеры для справок.
2. Сварка по ГОСТ 5264-80 электродом Э42 ГОСТ 9467-75
3. Шероховатость поверхности деталей, выполненных без чертежа после обрезки $Rz 160$

Циф. № подл. Подл. и дата Изм. № докум. Подл. и дата

Изм.				Лист			Масса			Масштаб		
Изм.	Лист	№ докум.	Подп.	Дата	Марка данная.			Лист	Масса	Масштаб		
Разраб.	Шаталов	В.М.	19.1.83		Сборочный чертеж.			6	43.8	1:10		
Проб.	Кузнецова	В.В.	11.1.83					Лист	Листов			
Т. контр.								Союзгипрострой				
ГИП	Левзнер	А.Б.	4.1.83	имени Е.Е. Алексеевского								
Н. контр.	Платунина	К.В.	24.2.83									
Утв.	Седов	С.И.	15.1.83									
PC 250-250.01.200CB												
Москва												
Формат: А3												

Выпуск 11

Серия 3.820.2-37

Инв. № подл. / Подп. и дата / Инв. № подл. / Подп. и дата / Инв. № подл. / Подп. и дата

Формат	Зона	Поз.	Обозначение	Наименование	Кол.	Примечание
				<u>Документация</u>		
А3			ПС 250-250.02.000-СБ	Сборочный чертеж		
				<u>Сборочные единицы</u>		
А3		1	ПС 250-250.02.100	Металлоконструкция	1	
А4		2	ПС 250-200.02.200	Упор	4	
				<u>Детали</u>		
А4		3	ПС 250-250.02.001	Накладка	1	
А4		4	ПС 250-250.02.002	Накладка	2	
Б4		5	ПС 250-250.02.003	Уплотнение		
				Резина тип В-а		
				ТУ 38-105417-72		
				l=2600±30 мм	2	9.7 кг
Б4		6	ПС 250-250.02.004	Уплотнение		
				Пластина I, рулон		
				ТМКЩ-С 10×50×2600		
				ГОСТ 7338-77	2	4.5 кг
				Уплотнение данное		
Б4		7	ПС 250-250.02.005	Пластина I, рулон		
				ТМКЩ-С 10×80×2600		
				ГОСТ 7338-77	1	3.30 кг

ПС 250-250.02.000

Изм.	Лист	№ докум.	Подп.	Дата
			Шатагов	9.01.83
			Кузнецова	11.01.83
			Певзнер	14.01.83
			Платунина	14.01.83
			Седов	15.01.83

З а т в о р

Изм.	Лист	Листов
Б	1	2

Союзгипроробхоз
имени Е.Е. Алексеевского
г. Москва

Копировал: [подпись]

Формат А4

-17-

Выпуск 11

Серия 3.820.2-37

Инв. № подл. / Подп. и дата / Инв. № подл. / Подп. и дата / Инв. № подл. / Подп. и дата

Формат	Зона	Поз.	Обозначение	Наименование	Кол.	Примечание
				<u>Стандартные изделия</u>		
				Болты ГОСТ 7798-70		
		8		М12×45	48	
		9		М16×40	8	
				Шайбы ГОСТ 5915-70		
		10		М12.В.02	48	
		11		М16.В.02	8	
		12		Шайба 12.65Г.02		
				ГОСТ 6402-70	48	
		13		Шайба 16.04.02		
				ГОСТ 10906-78	8	

ПС 250-250.02.000

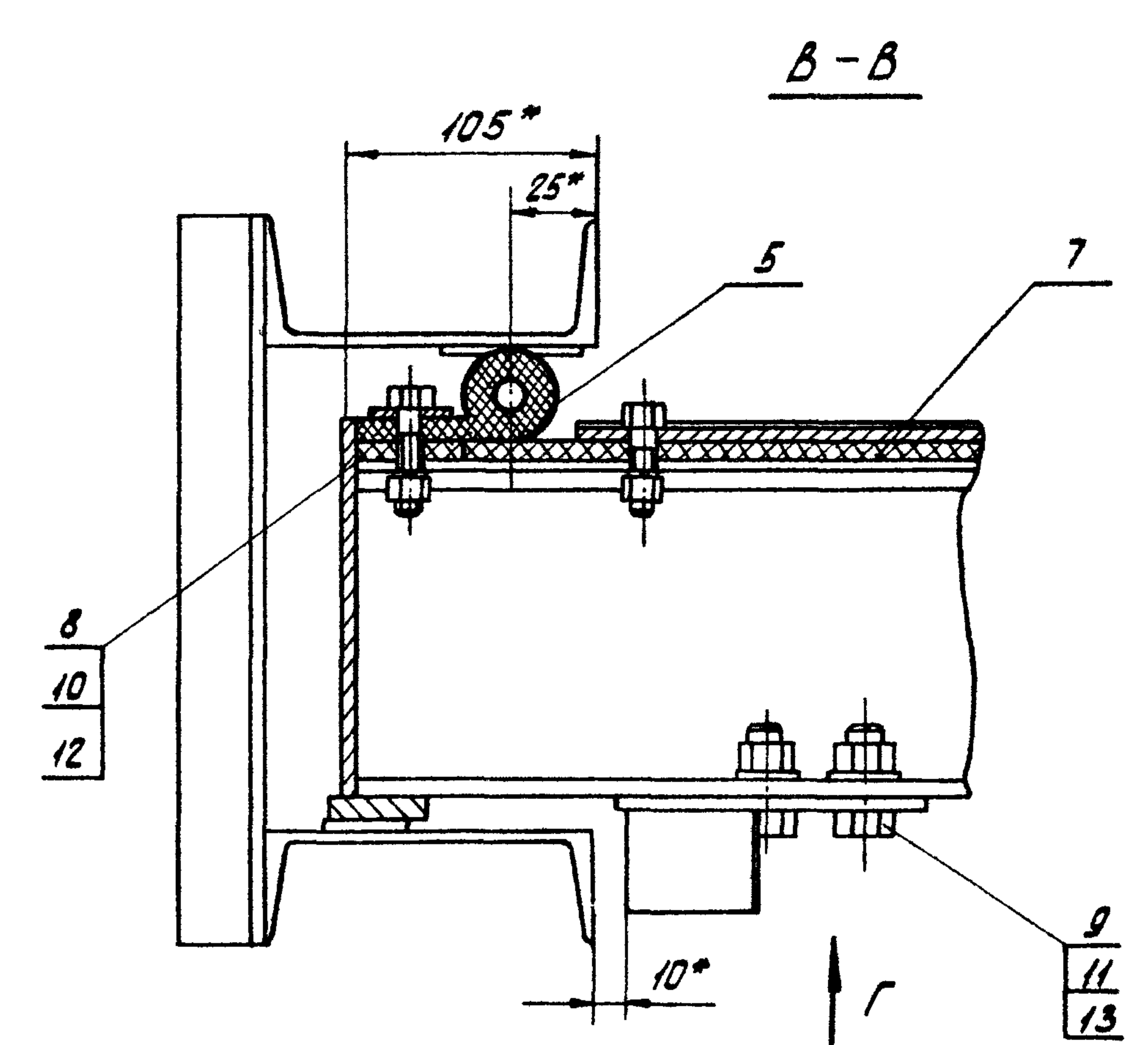
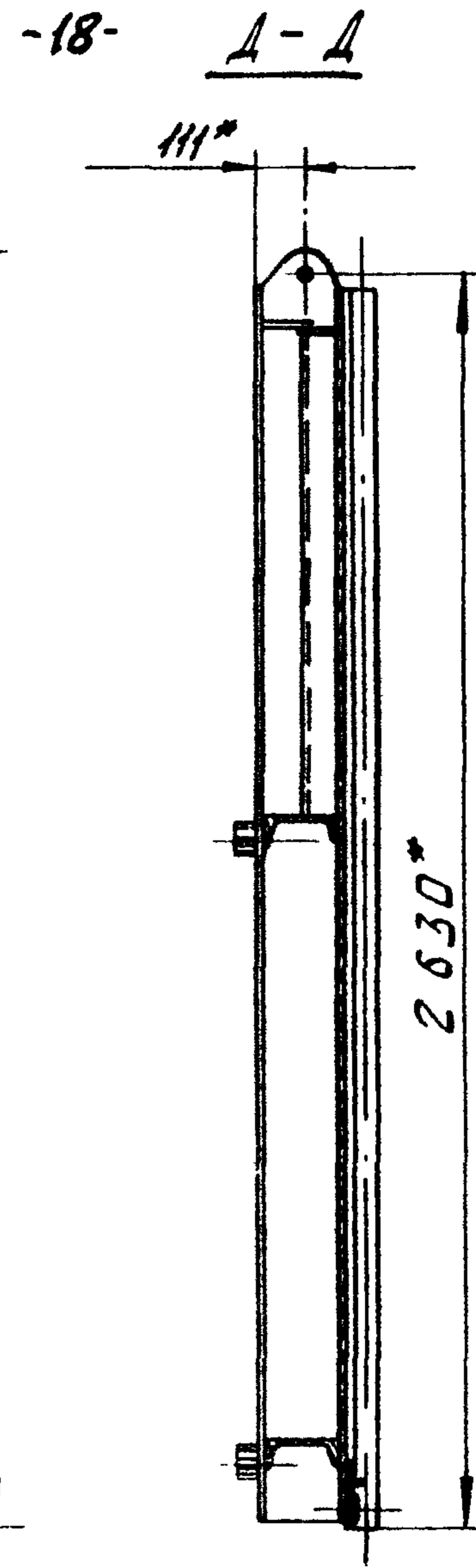
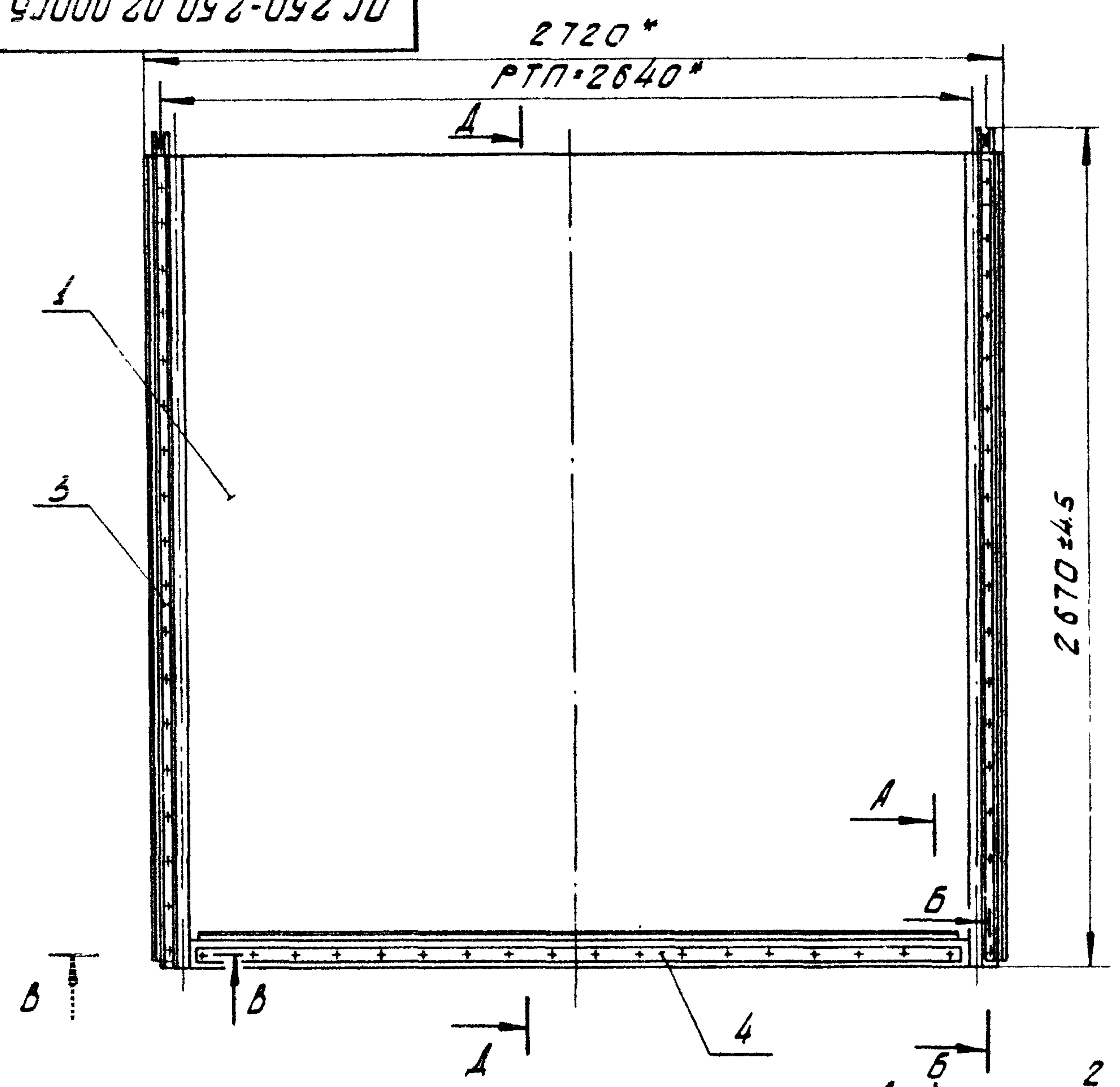
Изм.	Лист	№ докум.	Подп.	Дата

Копировал: [подпись]

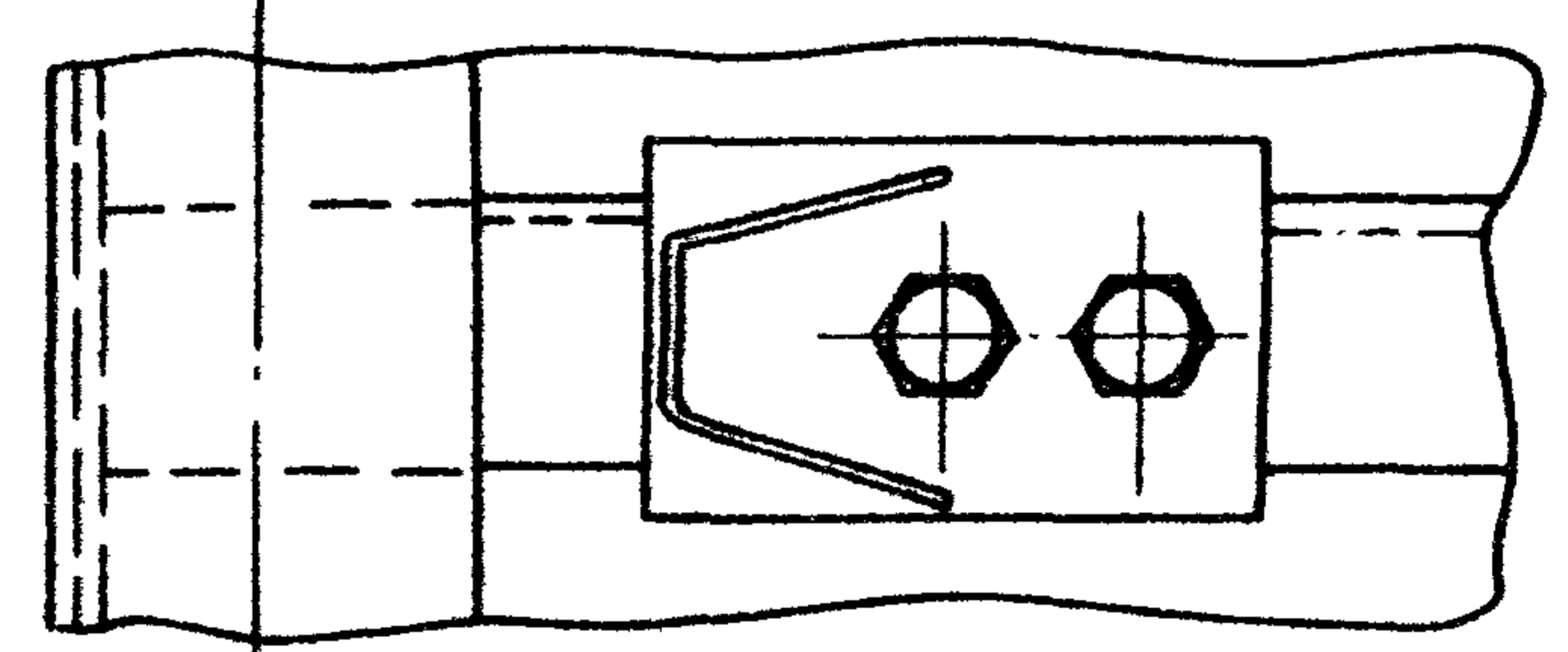
Формат А4

Серия 3.820.2-37 Выпуск 11
Инв. № подл. Подп. и дата Изм. № подл. Подп. и дата

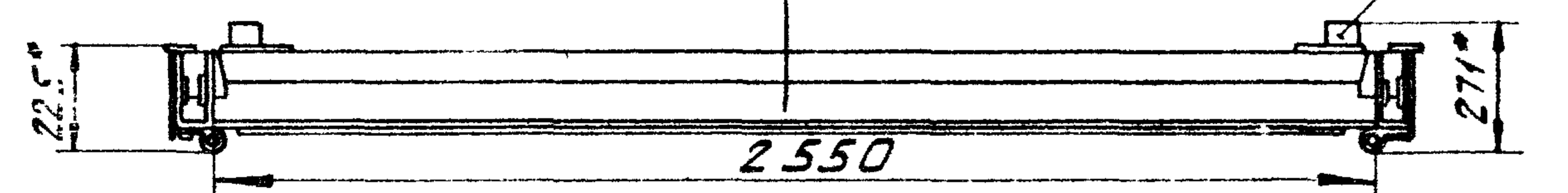
ПС 250-250.02.000СБ



Вид Г
М 1:4

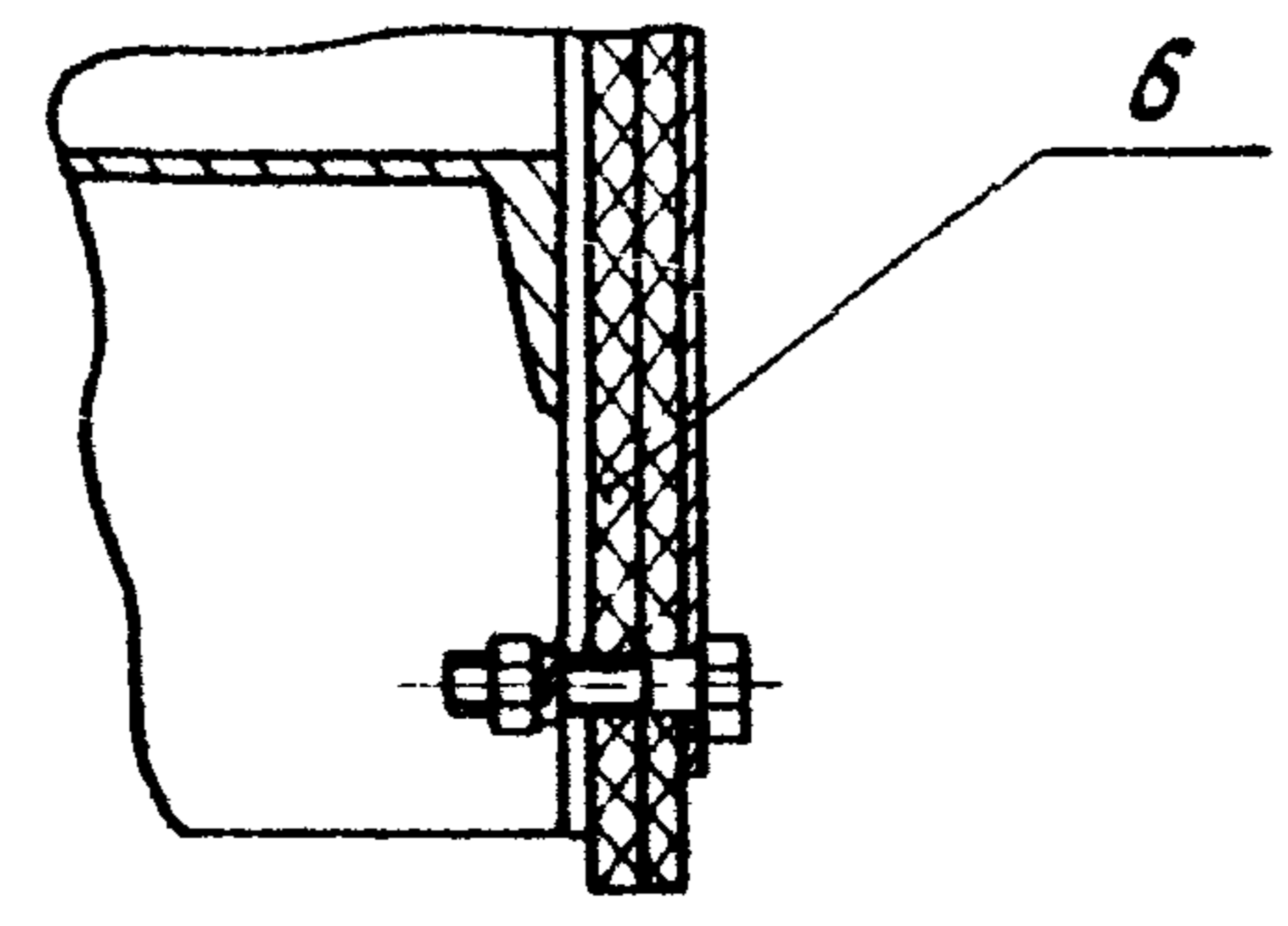
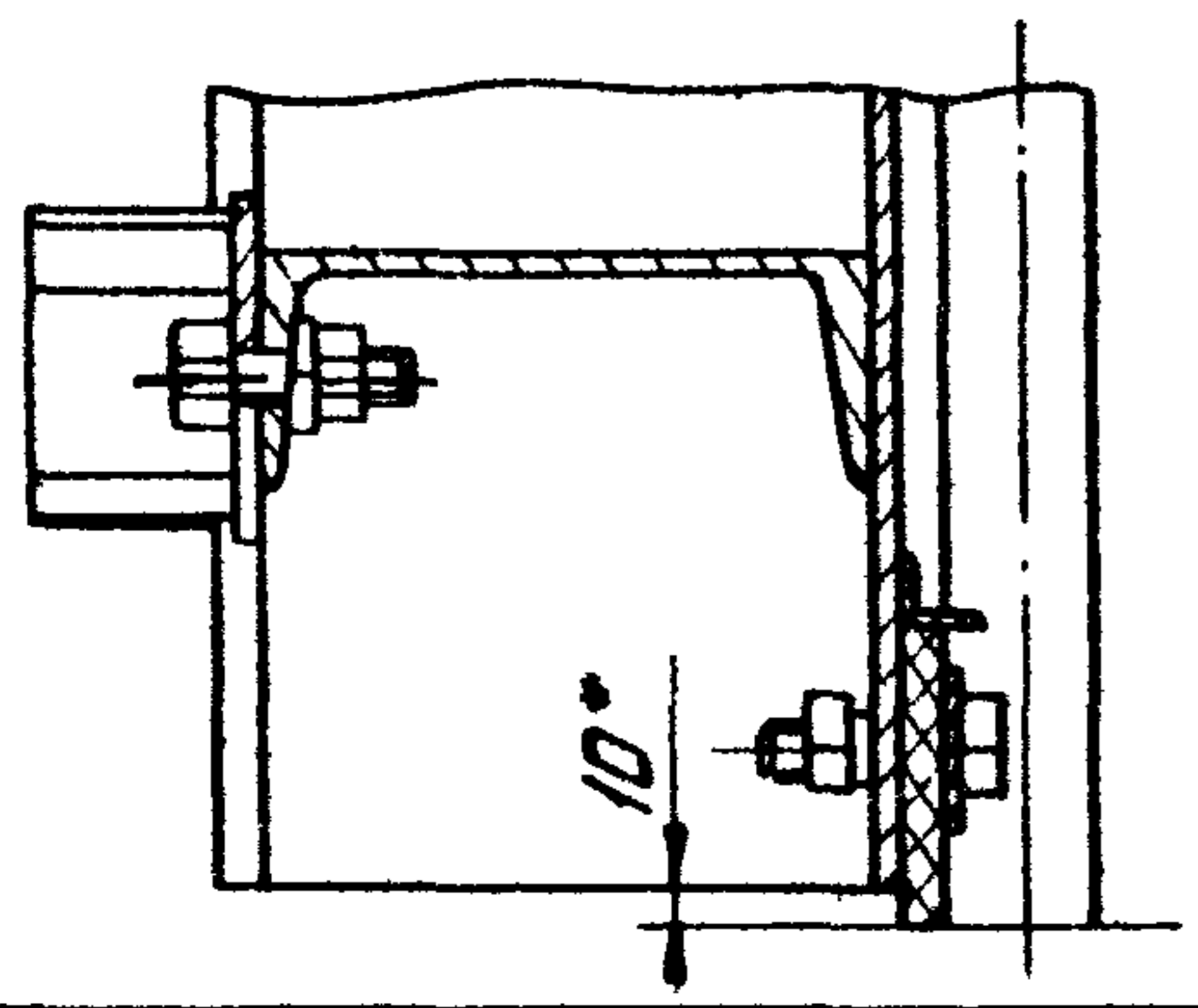


1. Размеры для справок.
2. РТП-расстояние между точками подвеса.
3. Отверстия $\phi 14$ в резиновых уплотнениях дет. 5, 6 и 7 обработать по дет. 3 и 4, соответственно.



A-A
М 1:5

B-B
М 1:5

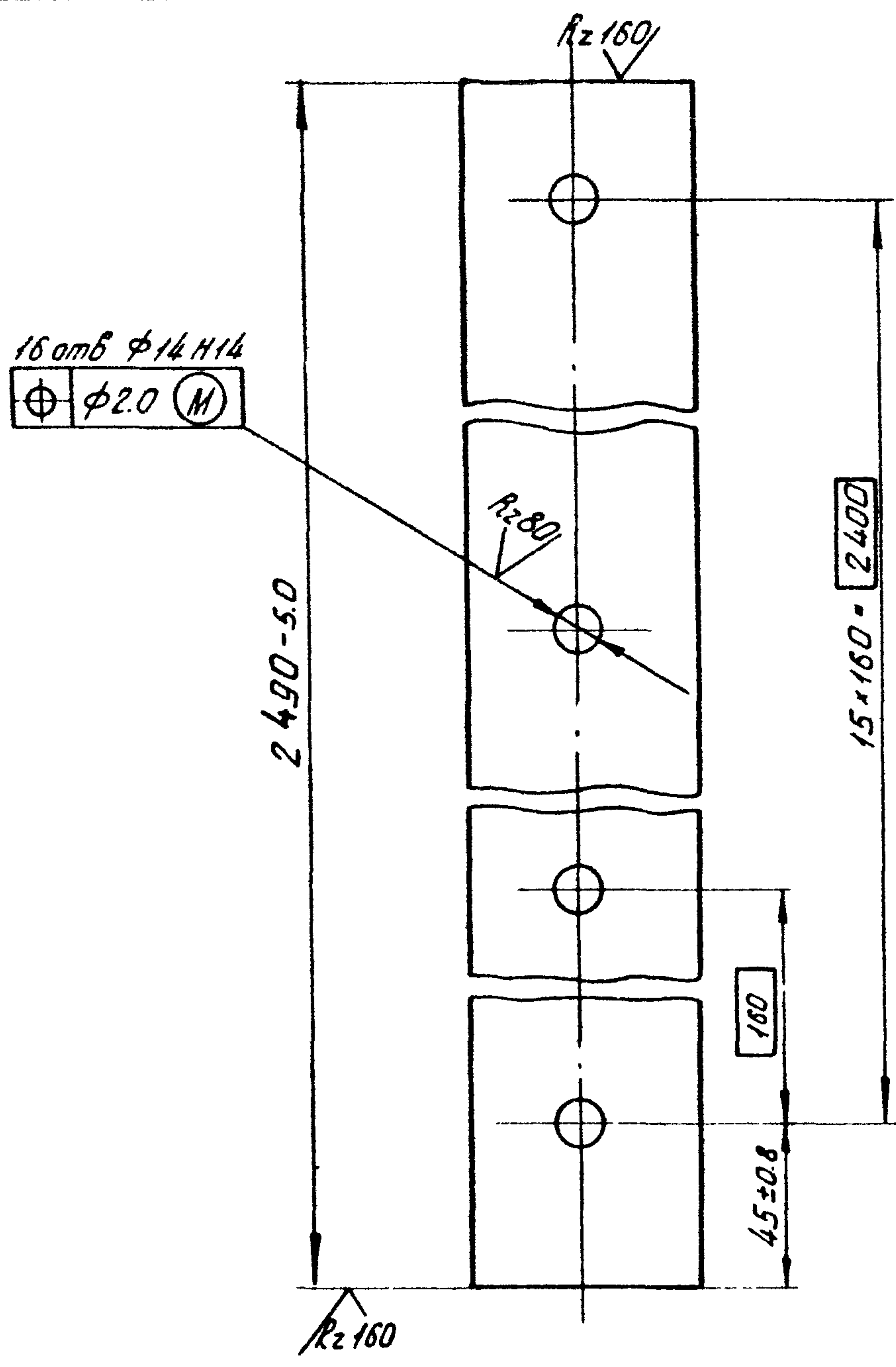


				ПС 250-250.02.000СБ			
Изм.	Лист	№ докум.	Подп.	Дата	Лит.	Масса	Масштаб
Разраб.	Шаталов	Ф.Шаталов	9.12.85		Б	4920	1:20
Проб.	Кизнецова	В.Кизнецова	11.18.85				
Т. контр.							
ГИП	Певзнер	А.Певзнер	14.12.85				
Н. контр.	Платицына	О.Платицына	24.2.86				
Утв.	Седов	В.Седов	15.12.85				
З а т в о р. Сборочный чертеж					Лист	Листов	1
					Союзгипрободхоз имени Е.Е. Алексеевского г. Москва		

Копировал: [Signature]

PC 250-250.02.001

✓
✓



16 отв φ14 H14
φ2.0 (M)

PC 250-250.02.001

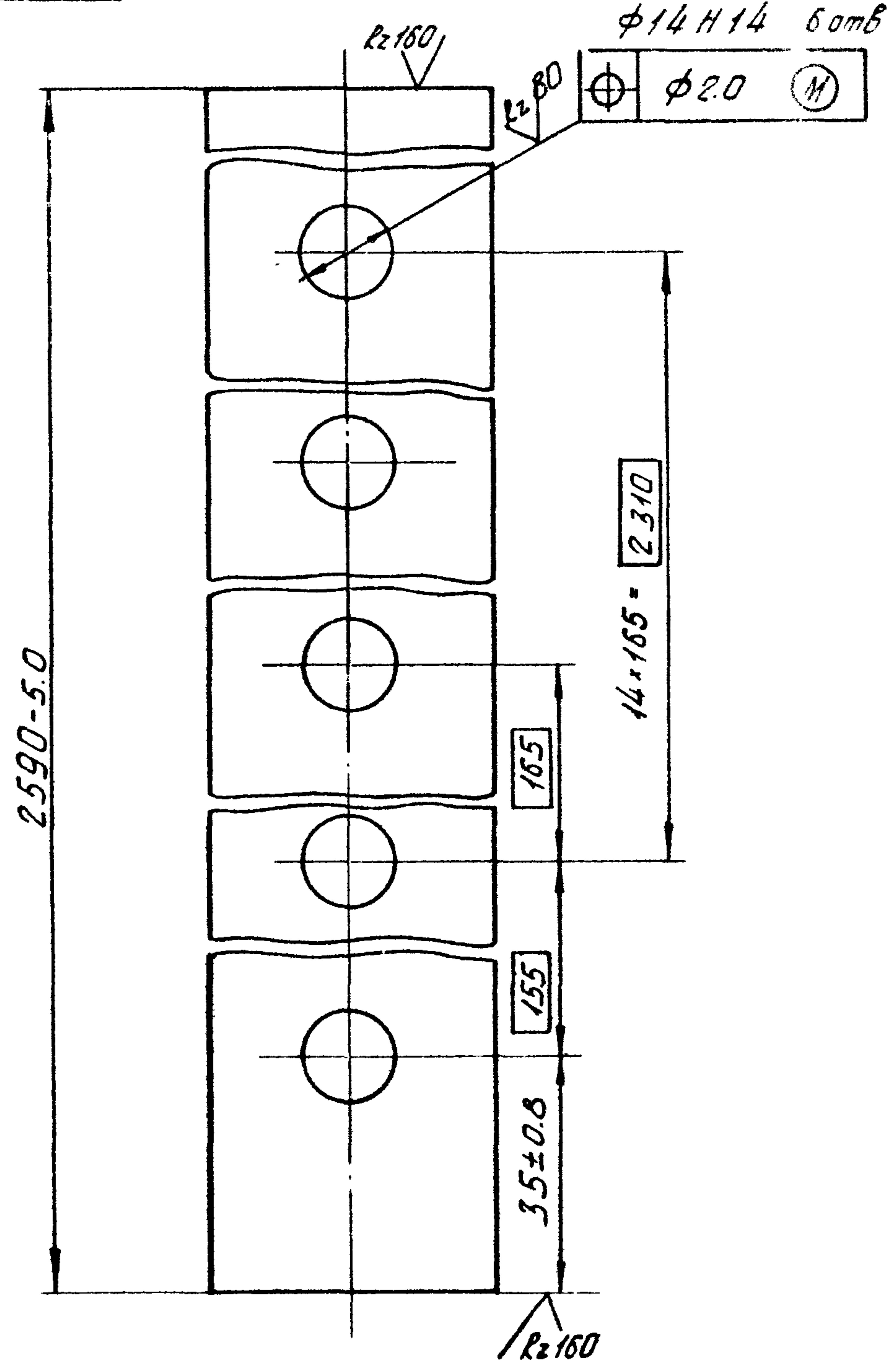
Изм	Лист	№ докум	Подп	Дата
Разраб	Малороссиянцев	А.В.С.	А.В.С.	6.01.83
Проб.	Кузнецова	В.В.С.	В.В.С.	11.01.83
Т.контр.				
ГИП	Левзнер	З.Б.С.	З.Б.С.	11.01.83
Н.контр.	Платунина	С.А.	С.А.	11.01.83
Чтв.	Левзнер			

		Лист	Масса	Масштаб
Накладка		5	3.9	1:2
		Лист	Листов	
Полоса	Б-24×50 ГОСТ 103-76 В Ст 3 пс 5-II ГОСТ 535-79	Союзгипрободрхоз имени Е.Е. Алексеевского г. Москва		

Копировал: [подпись] - Формат А4

PC 250-250.02.002

✓
✓



φ14 H14 6 отв
φ2.0 (M)

PC 250-250.02.002

Изм	Лист	№ докум	Подп	Дата
Разраб	Малороссиянцев	А.В.С.	А.В.С.	6.01.83
Проб.	Кузнецова	В.В.С.	В.В.С.	11.01.83
Т.контр.				
ГИП	Левзнер	З.Б.С.	З.Б.С.	11.01.83
Н.контр.	Платунина	С.А.	С.А.	11.01.83
Чтв.	Левзнер			

		Лист	Масса	Масштаб
Накладка		5	3.2	1:1
		Лист	Листов	
Полоса	Б-24×40 ГОСТ 103-76 В Ст 3 пс 5-II ГОСТ 535-79	Союзгипрободрхоз имени Е.Е. Алексеевского г. Москва		

Копировал: [подпись] - Формат А4

Изм. №, дата, Подп. и дата, Взам инв. №, Инв. №, дубль, Подп. и дата

Изм. №, дата, Подп. и дата, Взам инв. №, Инв. №, дубль, Подп. и дата

Выпуск 11

Серия 3.820.2-37

Имя, дата, подпись, дата, номер документа, номер документа, номер документа, номер документа

Формат	Зона	Поз.	Обозначение	Наименование	Кол.	Примечание
				<u>Документация</u>		
13			ПС 250-250.02.100СБ	Сборочный чертеж		
				<u>Сборочные единицы</u>		
14	1		ПС 250-250.02.120	Проушина	2	
14	2		-01	Проушина	2	
				<u>Детали</u>		
14	3		ПС 250-250.02.101	Обшивка	1	
14	4		ПС 250-250.02.102	Ребро	2	
14	5		ПС 250-250.02.103	Ребро	1	
14	6		ПС 250-250.02.104	Стойка	2	
14	7		ПС 250-250.02.105	Ребро	2	
14	8		ПС 250-250.02.106	Ребро	3	
14	9		ПС 250-250.02.107	Накладка	2	
14	10		ПС 250-250.02.108	Ригель	2	
14	11		ПС 250-250.02.109	Стрингер	1	
14	12		ПС 250-250.02.110	Ребро	2	
14	13		ПС 250-250.02.111	Стойка		
				Уголок $Б 75 \times 50 \times 5$ ГОСТ 103-76 ВСтЗ пс 5-I ГОСТ 535-79		
				$l = 1033 \pm 0.5$ мм	1	4.9 кг
54	14		ПС 250-250.02.112	Накладка		
				Полоса $Б-2 10 \times 45$ ГОСТ 103-76 ВСтЗ пс 5-I ГОСТ 535-79		
				$l = 2590 - 4.0$ мм	2	14.8 кг

ПС 250-250.02.100

Изм.	Лист	№ докум.	Подп.	Дата
Разраб.	Шаталов	ШШ.ш	ШШ.ш	8.01.83
Проб.	Кузнецова	Кузн	Кузн	11.01.83
ГЧП	Левзнер	Лев	Лев	19.01.83
Н. контр.	Платунин	Плат	Плат	26.02.83
Утв.	Седов	Седов	Седов	15.01.83

Металлоконструкция
Сотрудничество
имени Е.Е. Алексеевского
г. Москва

Копировал: Лест-
Формат А4

20

Выпуск 11

Серия 3.820.2-37

Имя, дата, подпись, дата, номер документа, номер документа, номер документа, номер документа

Формат	Зона	Поз.	Обозначение	Наименование	Кол.	Примечание
54	15		ПС 250-250.02.113	Накладка		
				Полоса $Б-2 5 \times 80$ ГОСТ 103-76 ВСтЗ пс 5-I ГОСТ 535-79		
				$l = 1335 \pm 4.0$ мм	1	4.2 кг
54	16		ПС 250-250.02.114	Стойка концевая		
				Лист $Б-ПН-5$ ГОСТ 19903-74 ВСтЗ пс 5 ГОСТ 14637-79		
				$l = 185 \times 1.0 \times 2590 - 4.0$ мм	2	37.6 кг
54	17		ПС 250-250.02.115	Упор		
				Уголок $Б-20 \times 20 \times 4$ ГОСТ 8509-72 ВСтЗ пс 5-I ГОСТ 535-79		
				$l = 2480 - 4.0$ мм	1	2.85 кг

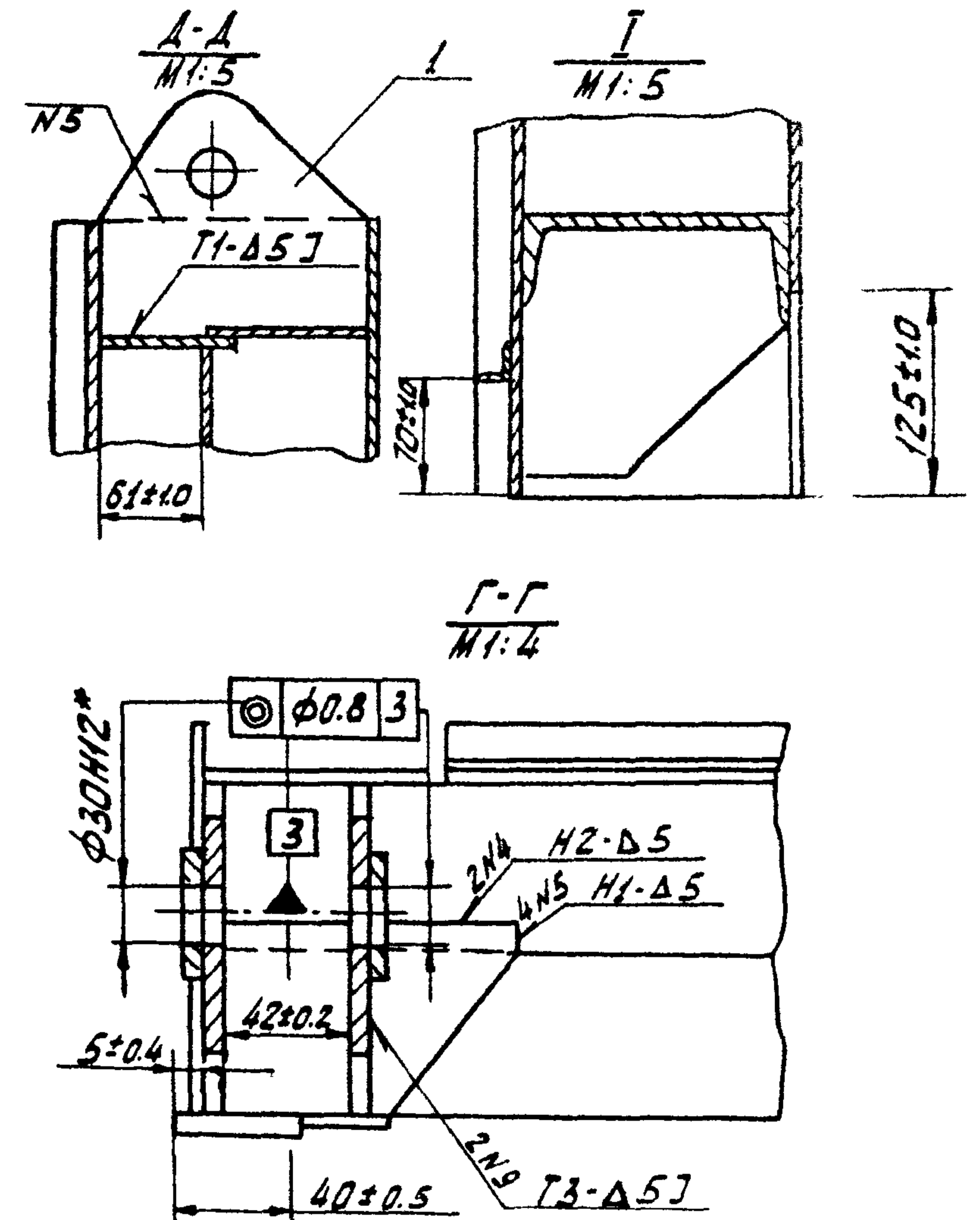
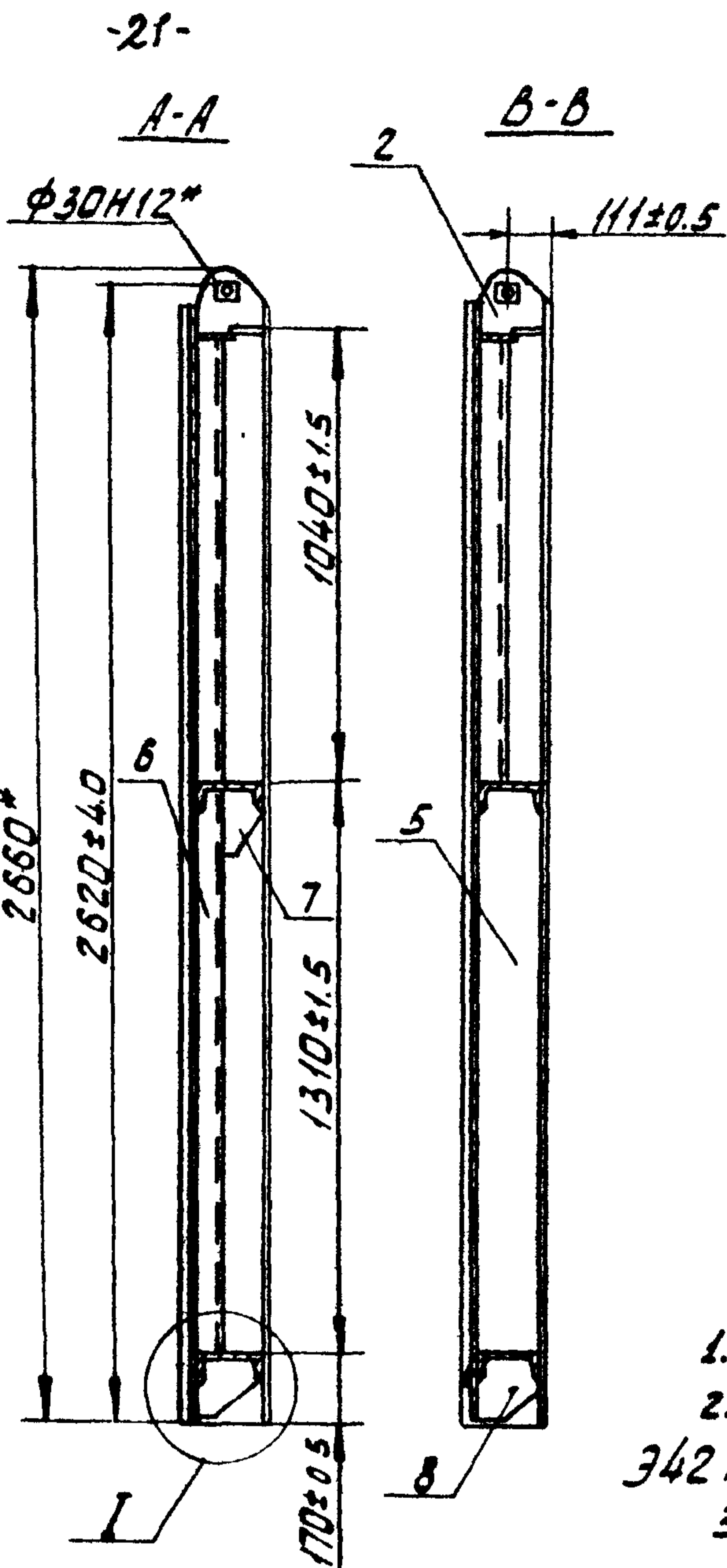
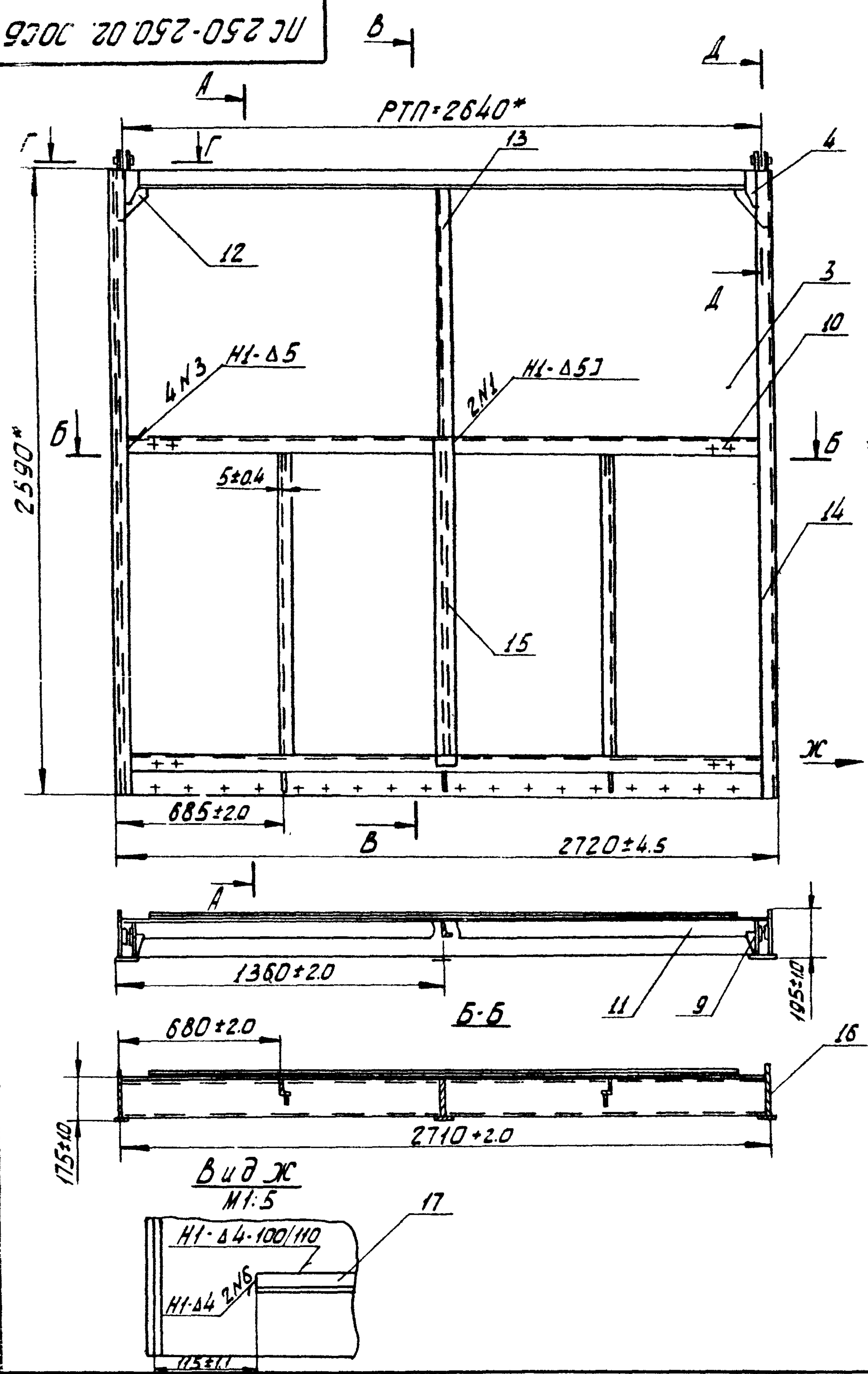
ПС 250-250.02.100

Изм.	Лист	№ докум.	Подп.	Дата
Лист	Лист	Лист	Лист	Лист
1	1	2	2	2

Копировал: Лест-
Формат А4

Серия Э.820.2-37 Выпуск 11

ПС 250-250.02.100СБ



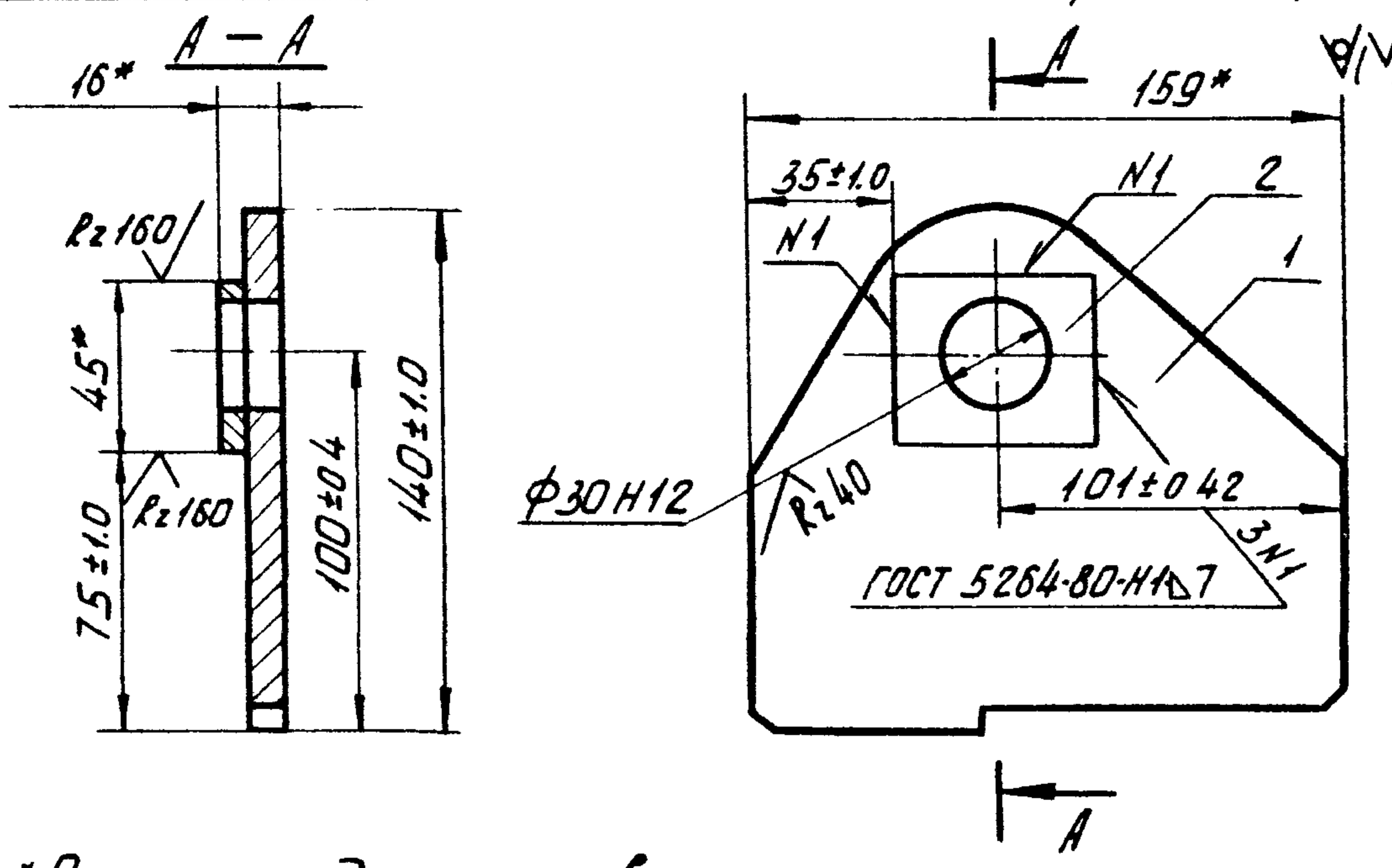
1. *Размеры для справок.
2. Сварка по ГОСТ 5264-80 электродами Э42 по ГОСТ 9467-75
3. Сварку выполнять швом Т1-44 по контуру прилегания деталей кроме швов, указанных на чертеже.
4. Шероховатость поверхности деталей выполненных без чертежей после обрезки R_{z100}
5. РТП-расстояние между точками подвеса.

ПС 250-250.02.100СБ					Лист	Масса	Масштаб
Изм.	Лист	№ докум.	Подп.	Дата	6	453.0	1:20
Разраб.	Шаталов	Филипп	8.1.83	Металлоконструкция. Сборочный чертеж.			Лист
Проб.	Кузнецова	Вздр	8.1.83				
Т. контр.				Союзгипростроиз имени Е.Е.Алексеевского г. Москва			
ГИП	Певзнер	Ф.Тур	4.1.83				
Н. контр.	Платунина	Кост	24.83				
Утв.	Седоб	Седоб	15.1.83	Формат А3			
Копировал: Фед							

Серия 3820.2-37 Выпуск 11

PC 250-250.02.120

PC 250-250.02.120-изображено,
PC 250-250.02.120-01-зеркальное отражение



1*Размеры для справок
2. Электрод 342 по ГОСТ 9467-75

Формат 3-0112	Поз.	Обозначение	Наименование	Кол.	Приме- чание
			Детали		
№ 1	1	PC 250-250.02.121	Проушина	1	
54	2		Шайба		
			Полоса Б-2 7*55 ГОСТ 103-76 ВСтЗ пс5 ГОСТ 53579		
			l=45±0.5 мм	1	0.12 кг

PC 250-250.02.120

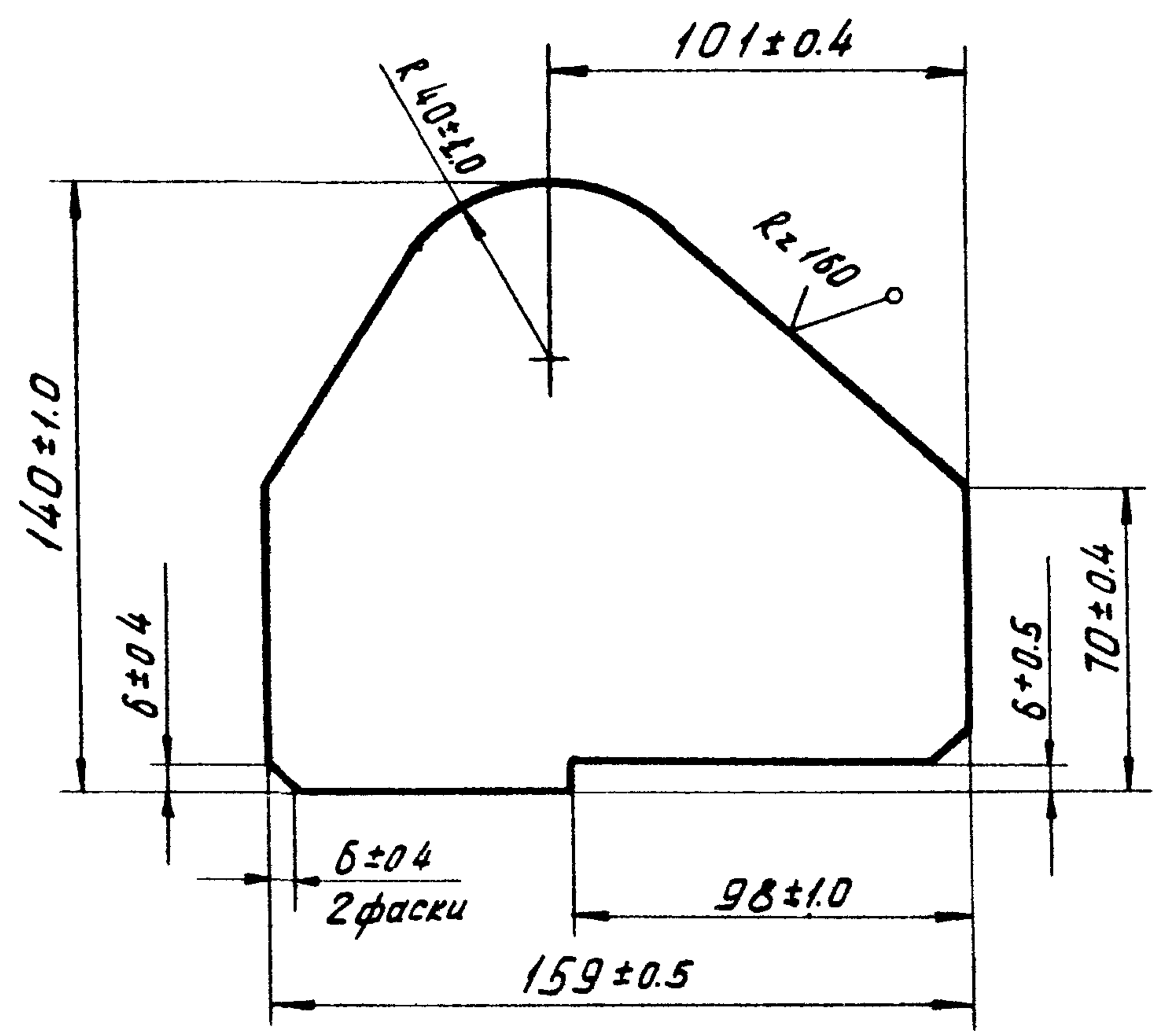
Изм.	Лист	№ докум.	Подп.	Дата	Лист	Масса	Масштаб
Разраб.	Шаталов	Ф.Ш.	9.1.83	Проушина	5	0.90	1:2.5
Проб.	Кузнецова	В.В.	11.1.83				
Г. контр.					Лист	Листов 1	
ГИП	Певзнер	А.Ф.	14.1.83				
Н. контр.	Платунина	В.И.	11.06.83				
Утв.	Седов	Б.И.	15.1.83				

Копировал: Федт -

Формат: А4

PC 250-250.02.121

✓/✓



Изм. № подл. Подп. и дата
Изм. инв. № инв. дубл. Подп. и дата
Взам. инв. № инв. дубл. Подп. и дата

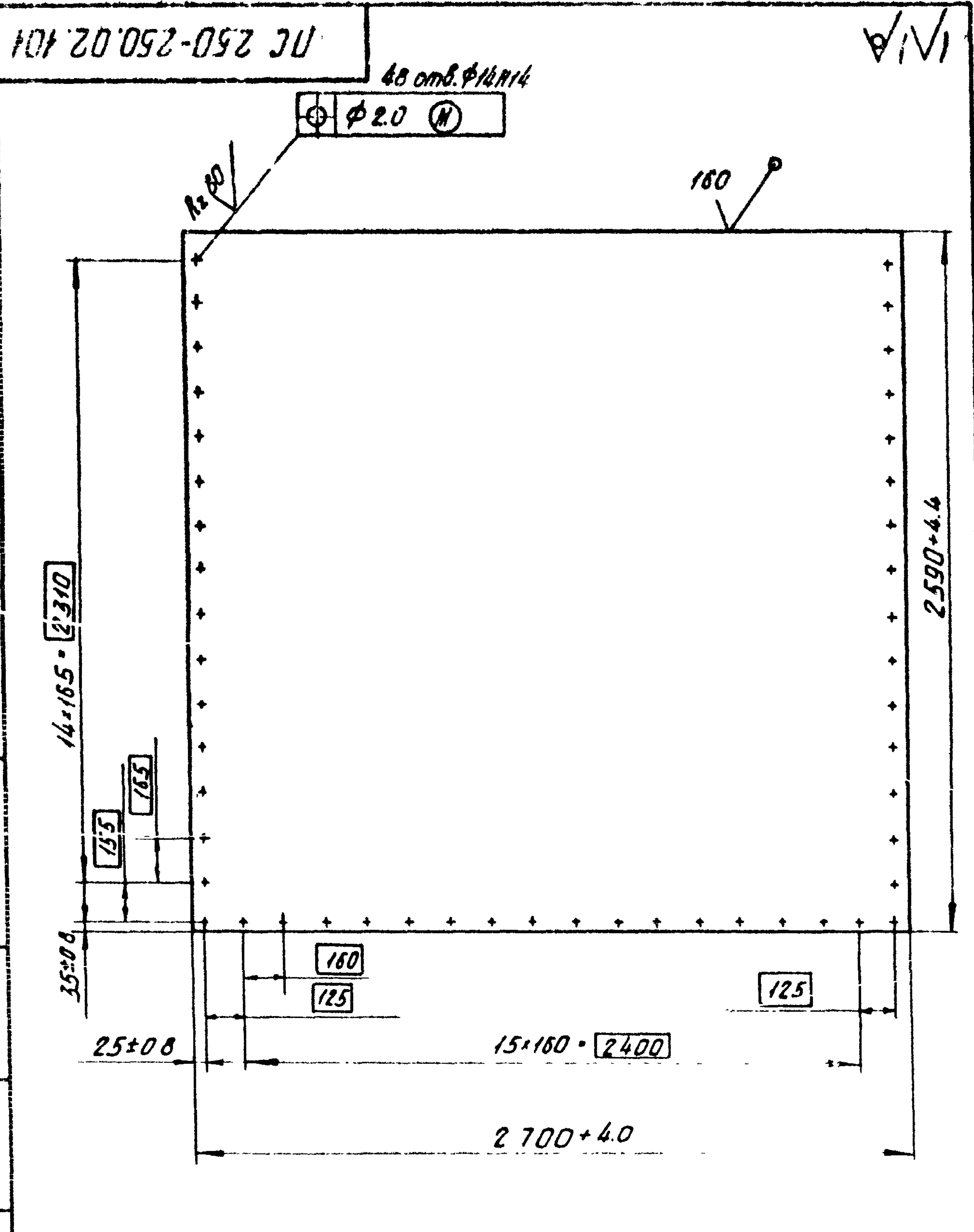
Изм.	Лист	№ докум.	Подп.	Дата	Лист	Масса	штаб
Разраб.	Шаталов	Ф.Ш.	9.1.83	Проушина	5	0.83	2
Проб.	Кузнецова	В.В.	11.1.83				
Г. контр.					Лист	Лист	?
Н. контр.	Платунина	В.И.	11.05.83				
Утв.	Певзнер	А.Ф.	15.1.83				

PC 250-250.02.121

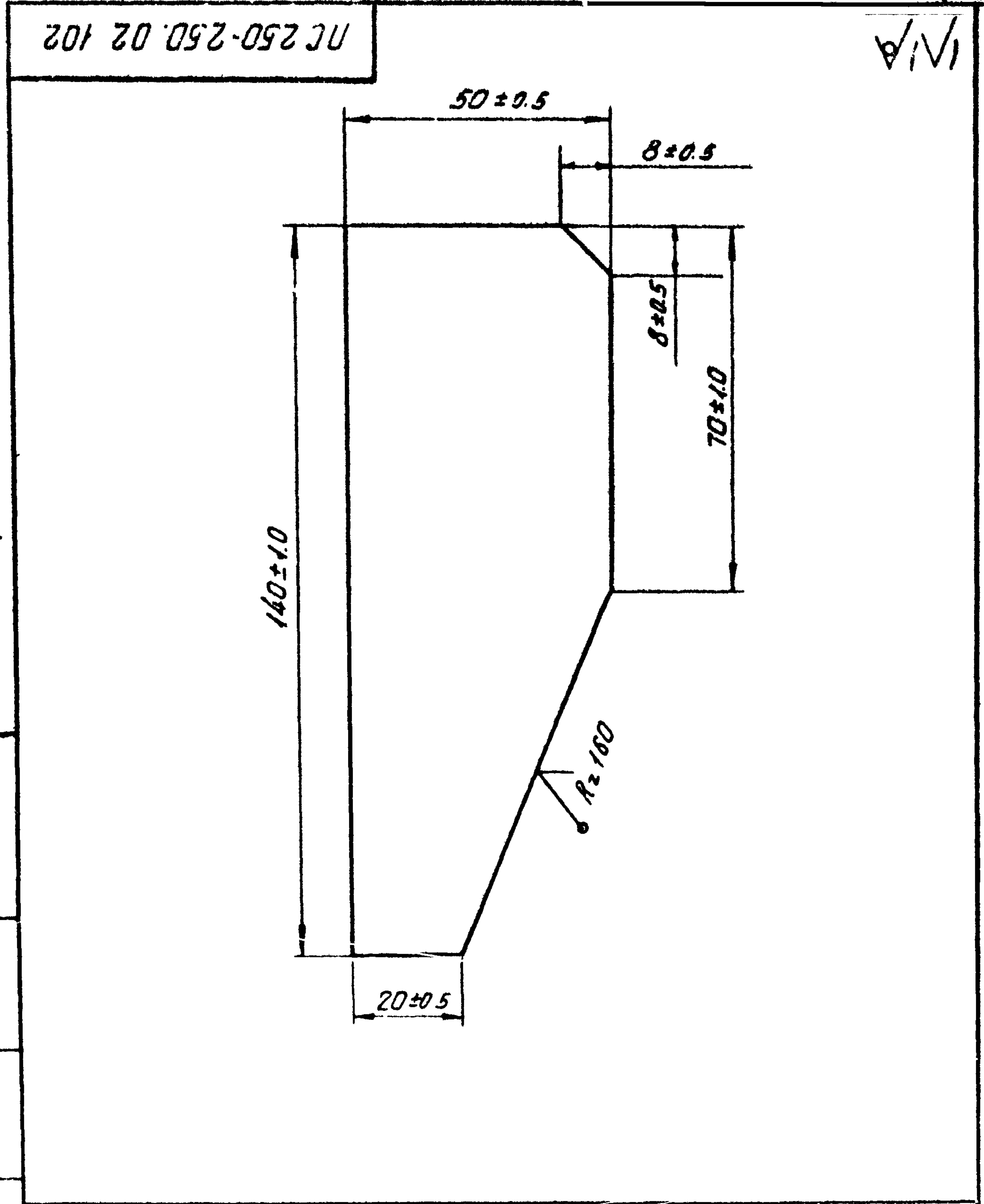
Лист Б-ПН-9 ГОСТ 19903-74
ВСтЗ пс5 ГОСТ 14637-79
Союзгипробхоз имени Е.Е.Алексеевского г. Москва

Копировал: Федт -

Формат: А4

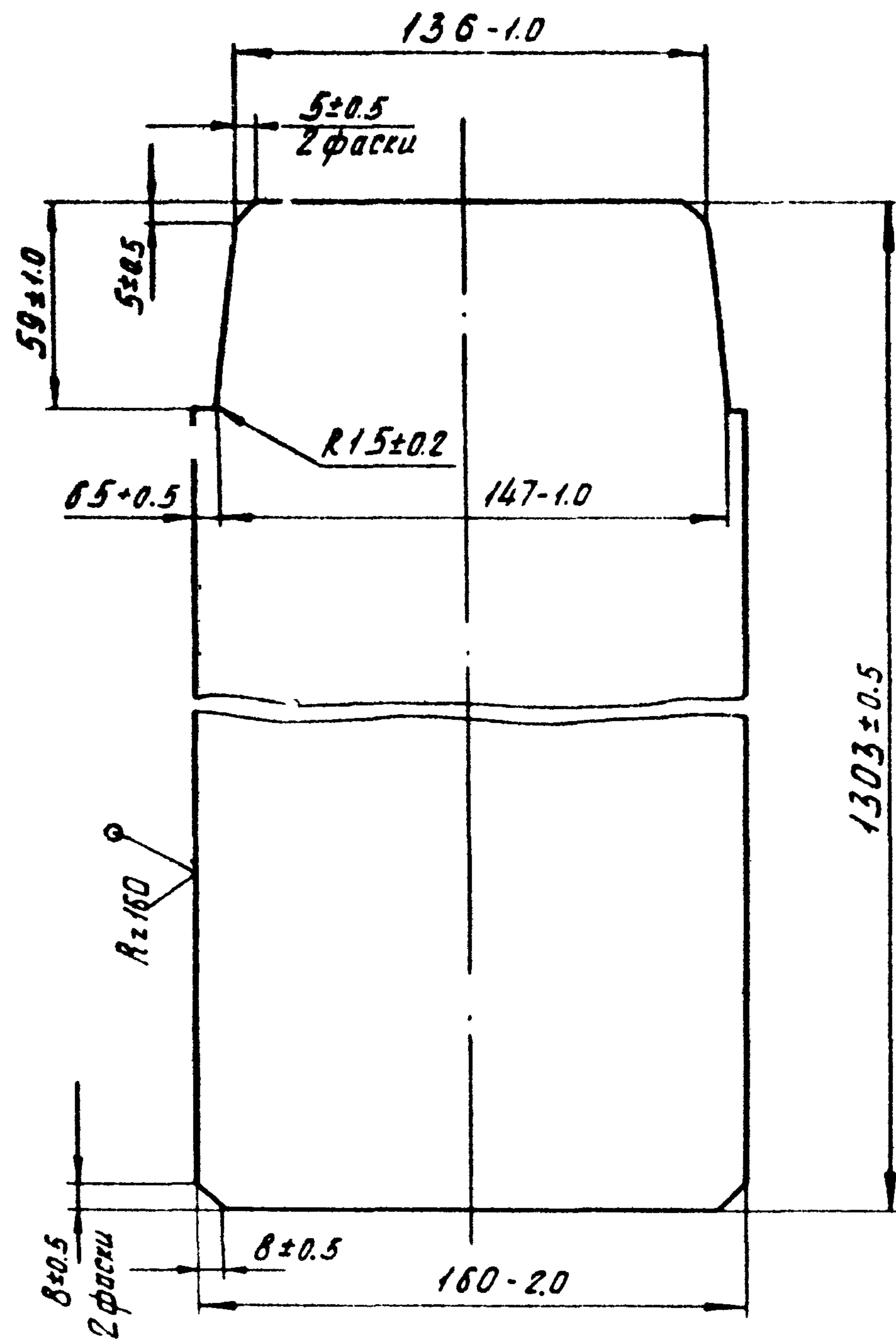


ПС 250-250.02 101				Лист	Масса	Масштаб
Изм	Лист	№ докум	Подп	Дата	Обшивка	
Разраб	Шталабов	Шталабов	Шталабов	7.01.83	5	274.4 1:20
Проб	Кузнецова	Кузнецова	Кузнецова	11.01.83	Лист	Листов 1
Контр					Союзгипрободхоз имени Е.Е. Алексеевского Москва	
Контр	Платунина	Платунина	Платунина	11.01.83	Лист Б-ПН-5 ГОСТ 19.903-74 ВСтЗ пс 5 ГОСТ 14637-79	
Утв	Певзнер	Певзнер	Певзнер	11.01.83	Копировал Лест- Формат А4	



ПС 250-250.02 102				Лист	Масса	Масштаб
Изм	Лист	№ докум	Подп	Дата	Ребро	
Разраб	Шталабов	Шталабов	Шталабов	7.01.83	5	0.3 1:1
Проб	Кузнецова	Кузнецова	Кузнецова	11.01.83	Лист	Листов 1
Контр					Союзгипрободхоз имени Е.Е. Алексеевского Москва	
Контр	Платунина	Платунина	Платунина	11.01.83	Лист Б-ПН-5 ГОСТ 19.903-74 ВСтЗ пс 5 ГОСТ 14637-79	
Утв	Певзнер	Певзнер	Певзнер	11.01.83	Копировал Лест- Формат А4	

ПС 250-250.02.103



✓/✓

ПС 250-250.02.103

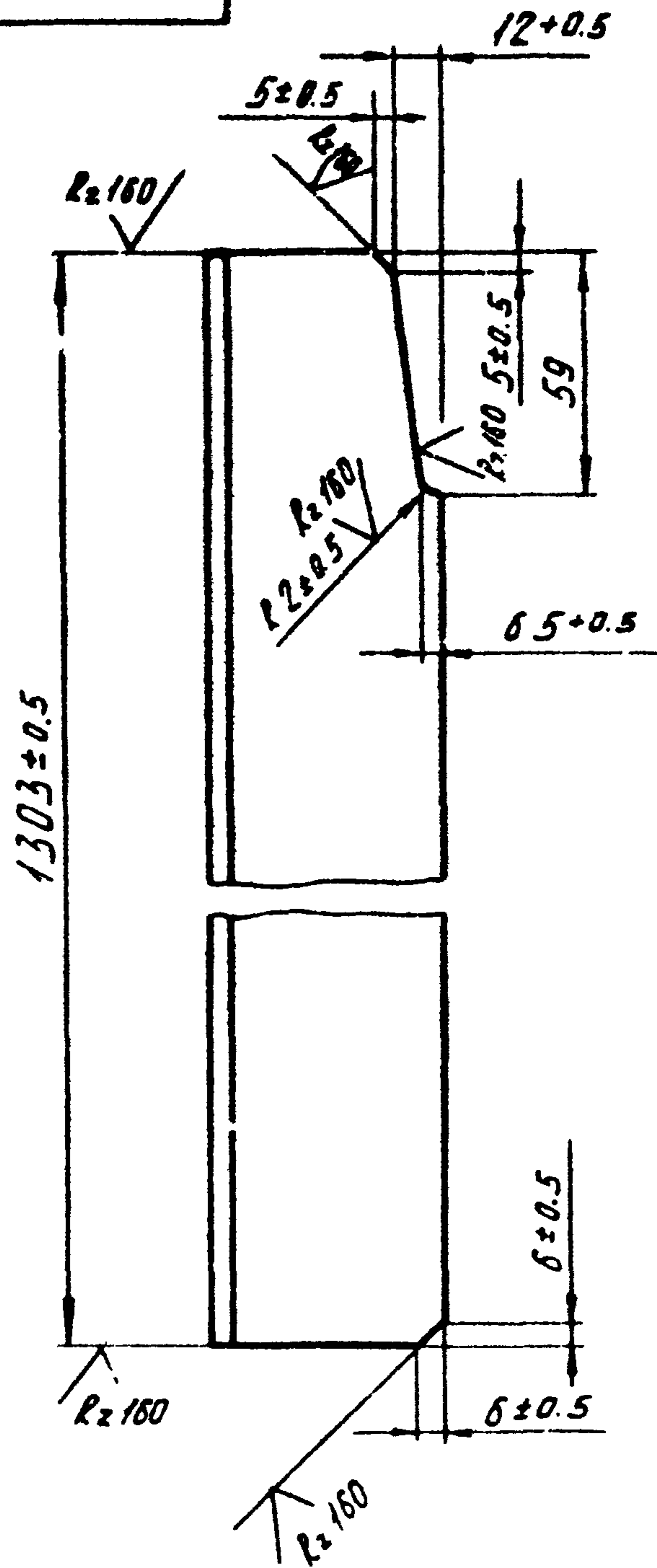
Р е б р о

Изм.	Лист	№ докум.	Подп.	Дата
Разраб.		Малорослянцева	Малорослянцева	05.08.83
Проб.		Кузнецова	Визин	11.01.83
Т.контр.				
И.контр.		Платунина	Платунина	24.02.83
Утв.		Певзнер	Певзнер	11.01.83

Лист	Масса	Масштаб
6	81	1:2
Лист	Листов	
Лист	Б-ПН-5 ГОСТ 19.903-74 ВСтЗ пс 5 ГОСТ 14637-79	
Союзгипробробхоз имени Е.Е.Александровского г. Москва		

Копировал: Лейт- Формат А4

ПС 250-250.02.104



✓/✓

ПС 250-250.02.104

С т о й к а

Изм.	Лист	№ докум.	Подп.	Дата
Разраб.		Шаталов	Шаталов	30.11.83
Проб.		Кузнецова	Визин	11.01.83
Т.контр.				
И.контр.		Платунина	Платунина	24.02.83
Утв.		Певзнер	Певзнер	11.01.83

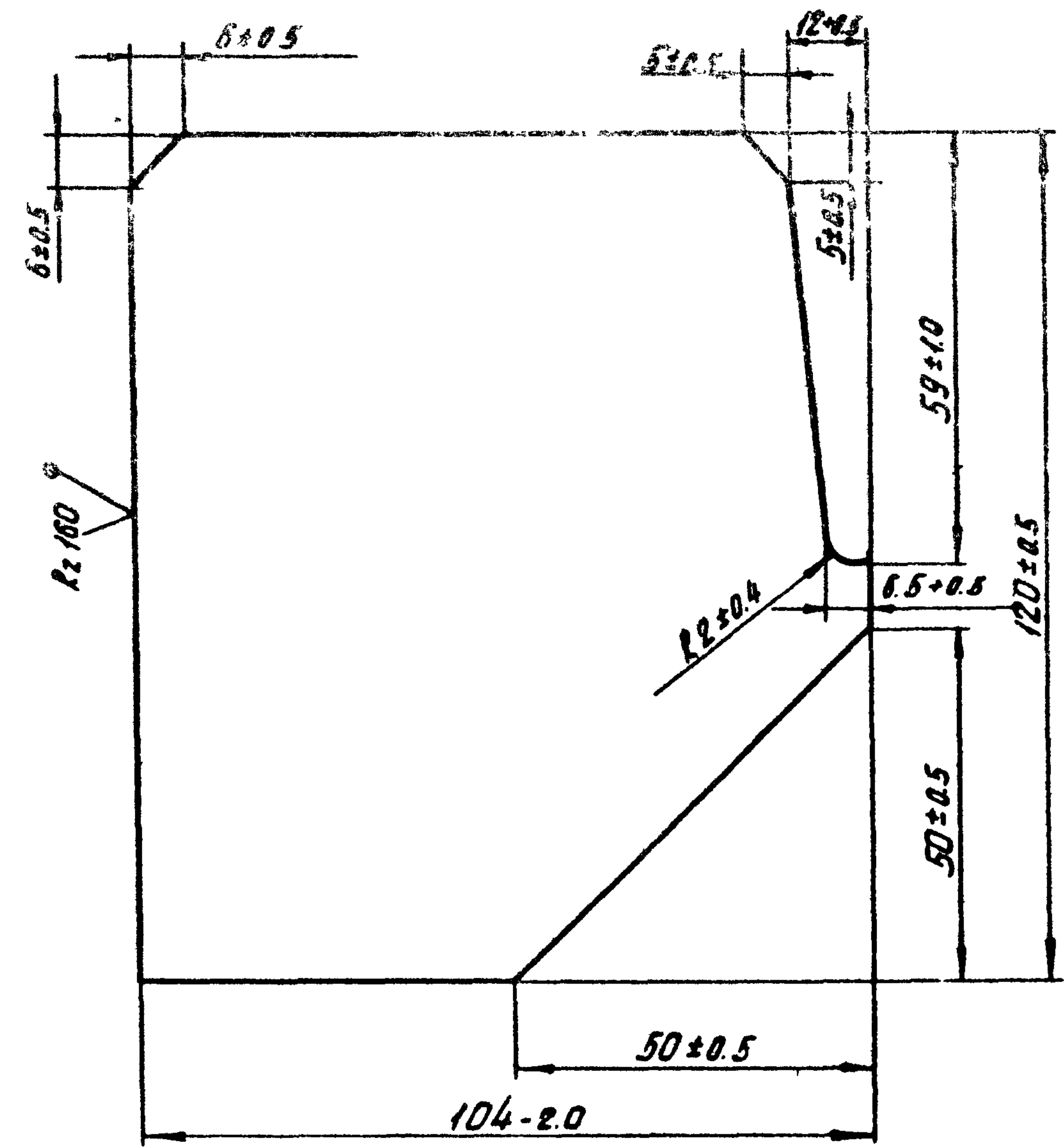
Лист	Масса	Масштаб
6	5.5	1:2
Лист	Листов	
Лист	42010K Б-56*56*5 ГОСТ 8509-72 ВСтЗ пс 5-II ГОСТ 535-79	
Союзгипробробхоз имени Е.Е.Александровского г. Москва		

Копировал: Лейт- Формат А4

Серия 3.820.2-37 Выпуск 11

PC 250-250.02.105

✓/✓



PC 250-250.02.105

Ребро

Лист	Масса	Масштаб
5	0.44	1:1

Лист Б-ПН5 ГОСТ 19903-74
 ВСтЗпс5 ГОСТ 14837-79
 Соединительный
 имени Е.Е. Алексеевского
 Москва

Копировал: [Signature] Формат А4

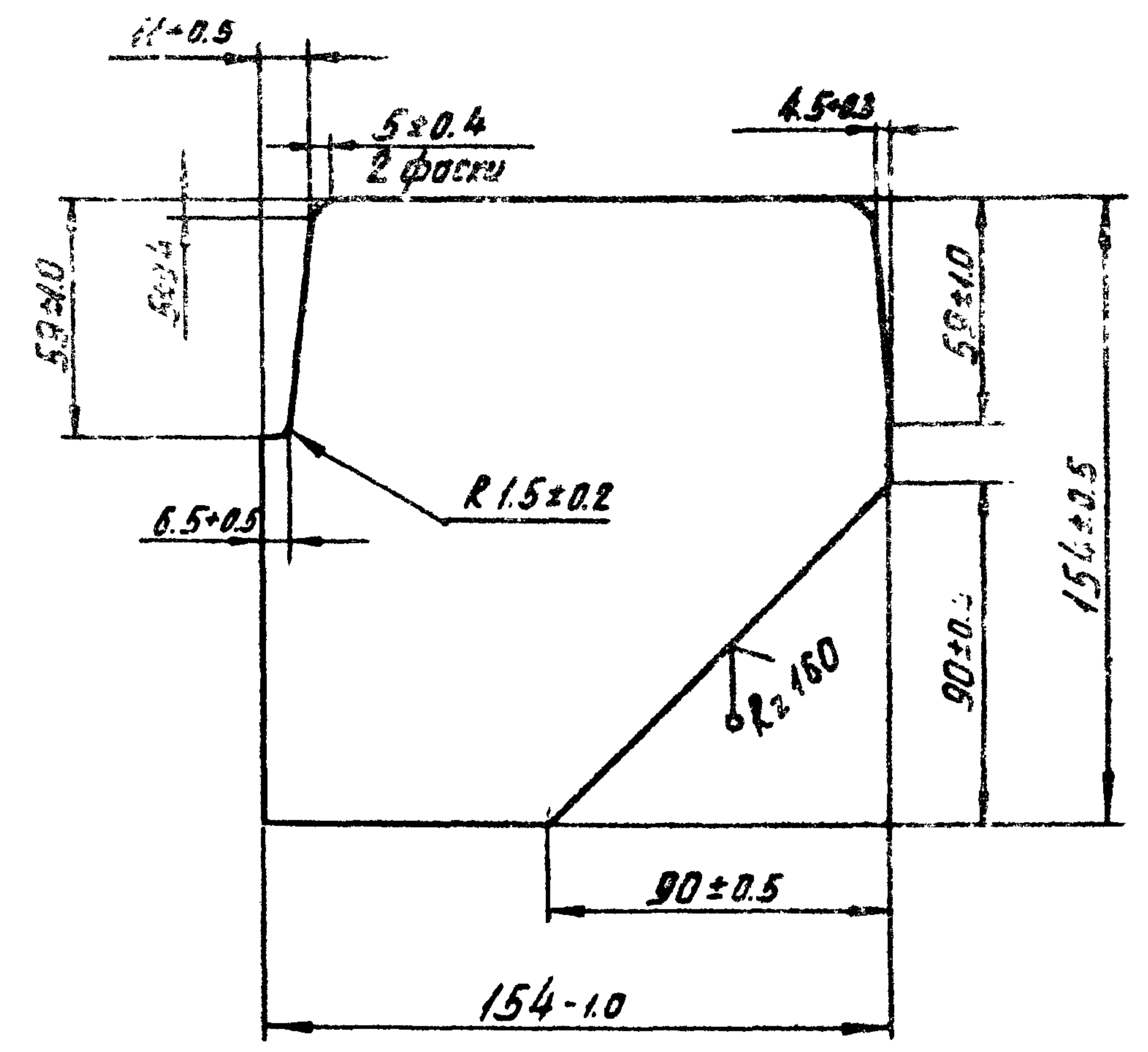
Имя и фамилия, должность, дата, подпись, дата

Имя	Лист	№ докум.	Подп.	Дата
Разраб.	Шаталов	Шаталов	7.01.83	
Проб.	Кузнецова	Кузнецова	7.01.83	
Т. контр.				
Н. контр.	Платунина	Платунина	7.01.83	
Утв.	Певзнер	Певзнер	7.01.83	

Серия 3.820.2-37 Выпуск 11

PC 250-250.02.105

✓/✓



PC 250-250.02.105

Ребро

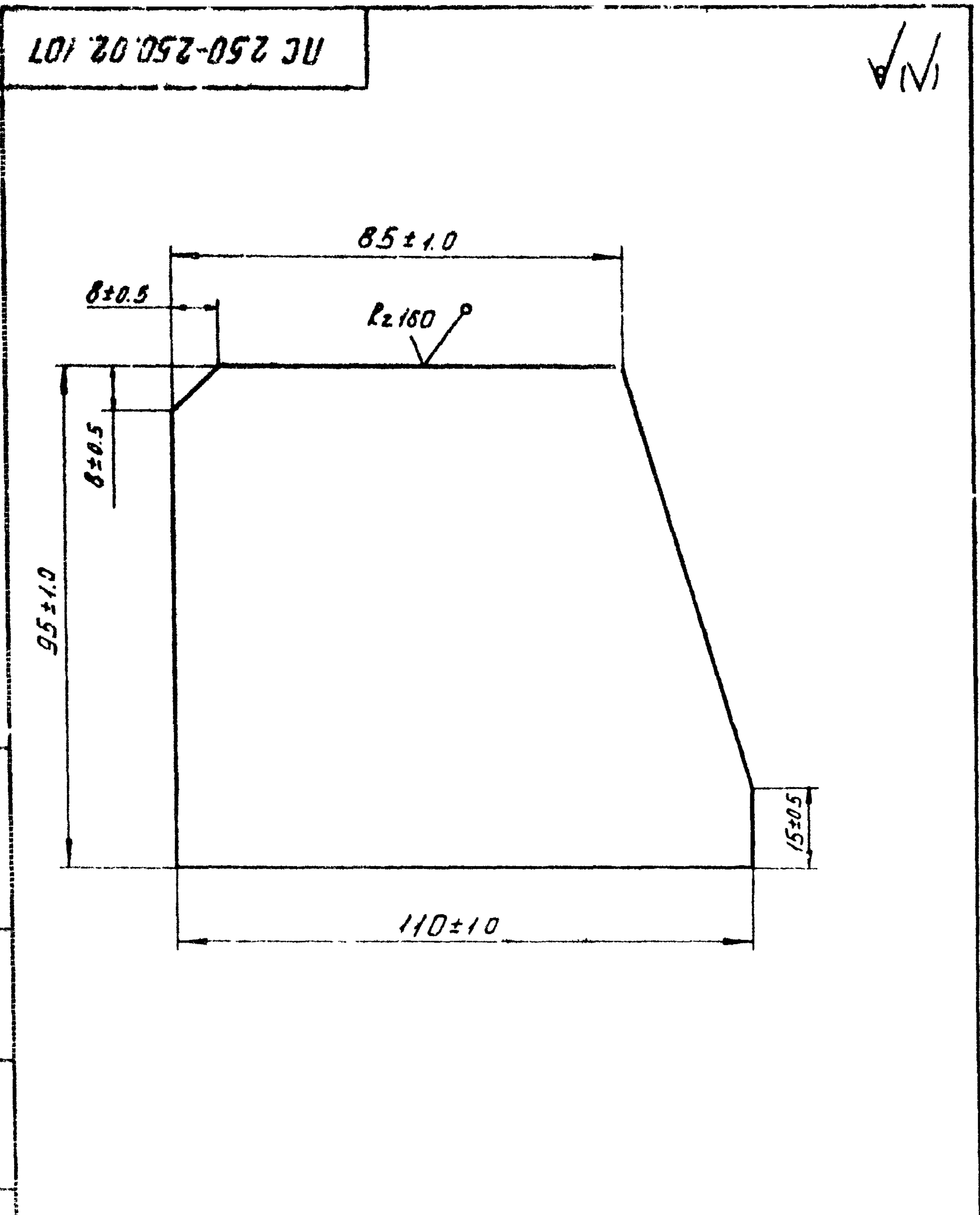
Лист	Масса	Масштаб
5	0.76	1:2

Лист Б-ПН5 ГОСТ 19903-74
 ВСтЗпс5 ГОСТ 14837-79
 Соединительный
 имени Е.Е. Алексеевского
 Москва

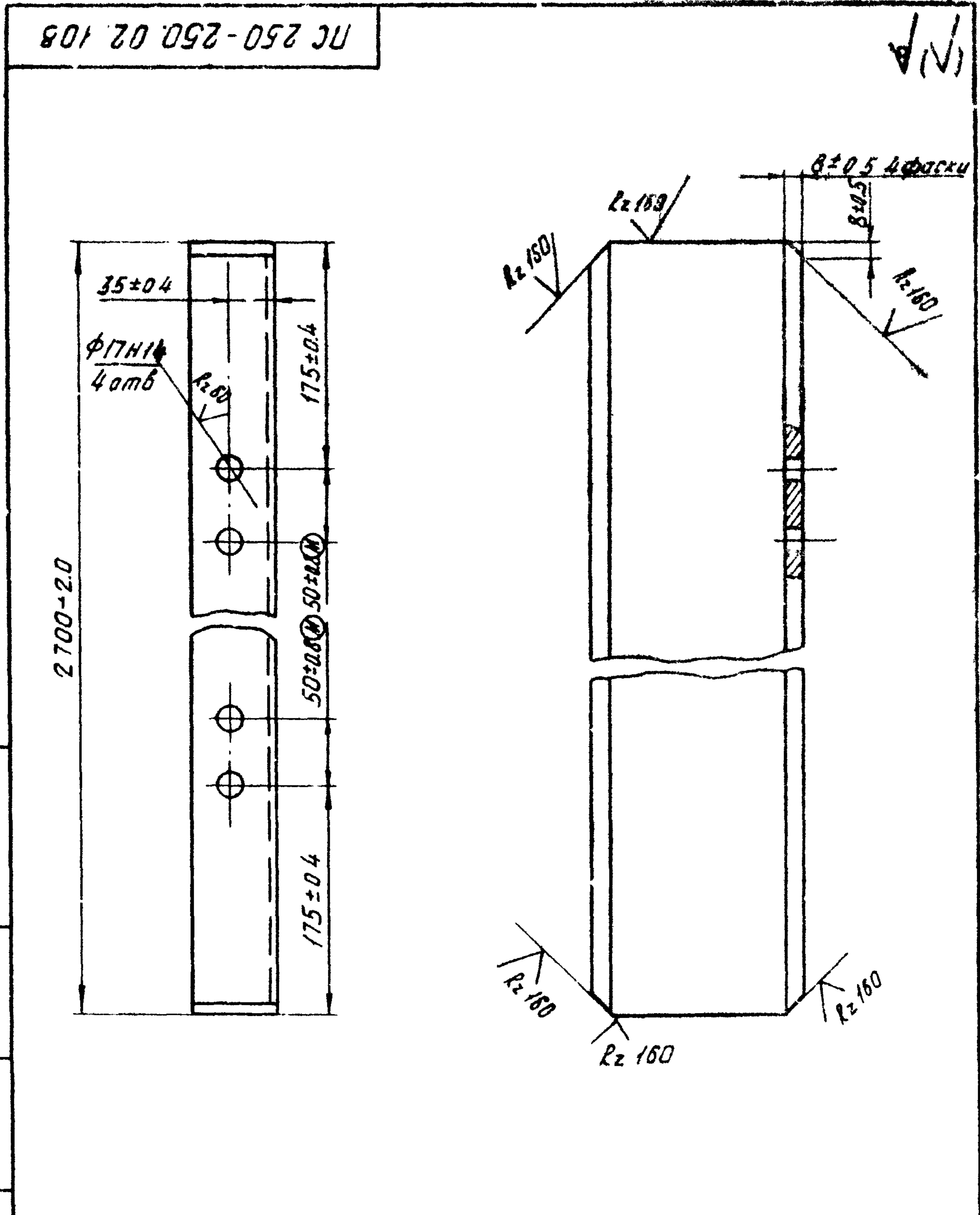
Копировал: [Signature] Формат А4

Имя и фамилия, должность, дата, подпись, дата

Имя	Лист	№ докум.	Подп.	Дата
Разраб.	Шаталов	Шаталов	7.01.83	
Проб.	Кузнецова	Кузнецова	7.01.83	
Т. контр.				
Н. контр.	Платунина	Платунина	7.01.83	
Утв.	Певзнер	Певзнер	7.01.83	



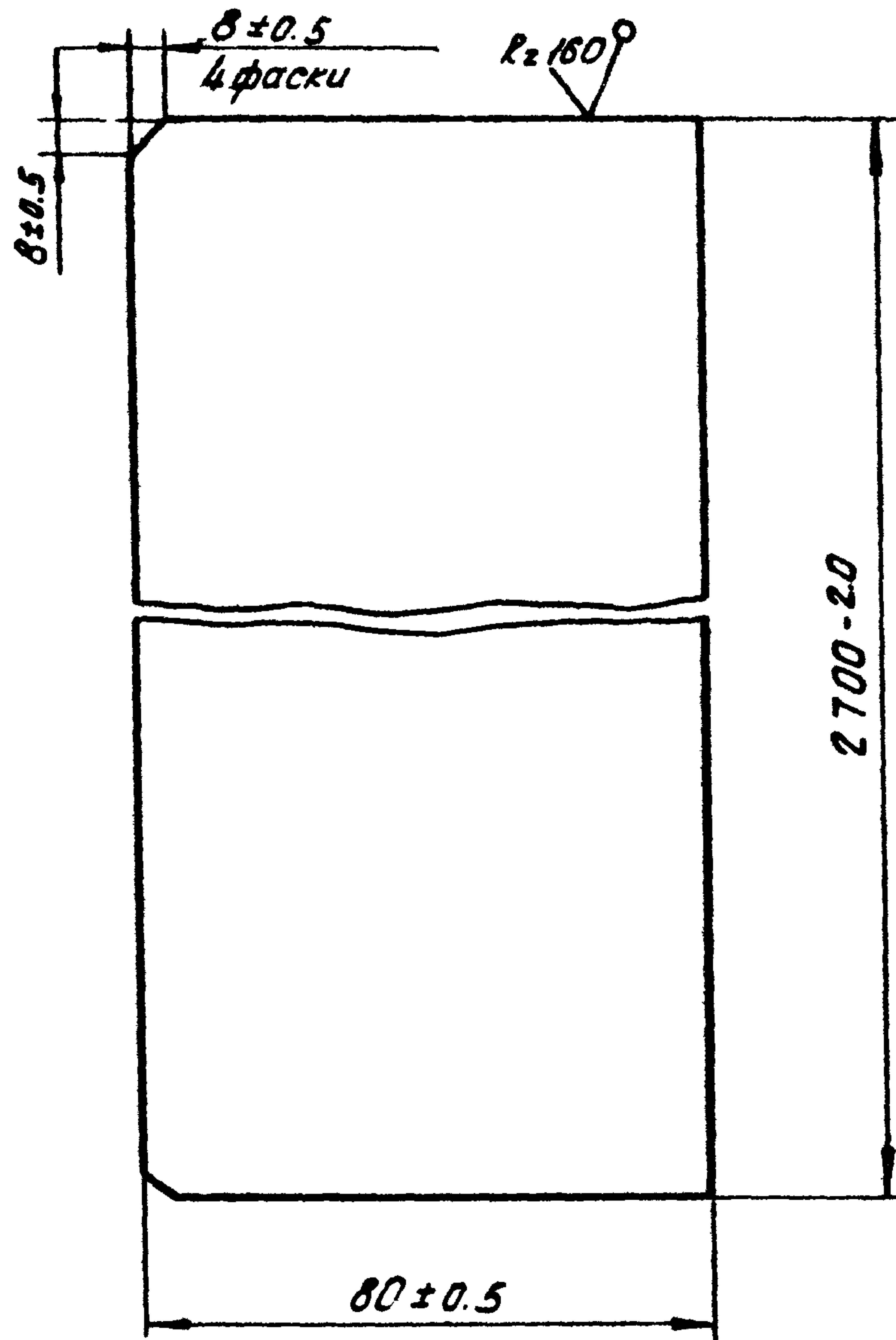
				PC 250-250.02.107		
Изм	Лист	И. докум	Подп	Дата	Лист	Масса
Разраб	Шаталов	Шаталов	Шаталов	10.10	5	0.37
Проб	Кузнецова	Кузнецова	Кузнецова	11.03.83	Лист	Листов
Т. контр						
И. контр	Платунина	Платунина	Платунина	11.03.83	Лист	
Утв	Первнер	Первнер	Первнер	11.03.83	Б-ПН5 ГОСТ 19903-74	
					В Ст 3 пс 5 ГОСТ 14637-79	
					Союзгипрободхоз имени Е.Ф. Алексеевского г. Москва	
					Формат А4	



				PC 250-250.02.108		
Изм	Лист	И. докум	Подп	Дата	Лист	Масса
Разраб	Шаталов	Шаталов	Шаталов	10.10	5	38.3
Проб	Кузнецова	Кузнецова	Кузнецова	11.03.83	Лист	Листов
Т. контр						
И. контр	Платунина	Платунина	Платунина	11.03.83	Лист	
Утв	Первнер	Первнер	Первнер	11.03.83	Швеллер 16 ГОСТ 8240-72	
					В Ст 3 пс 5-II ГОСТ 53579	
					Союзгипрободхоз имени Е.Ф. Алексеевского г. Москва	
					Формат А4	

PC 250-250.02.109

✓/✓



PC 250-250.02.109

Стризер

Изм.	Лист	№ докум.	Подп.	Дата
Разраб.	Милославский	М-103	М.С.	2003
Проб.	Кузнецова	М-103	М.С.	2003
Т. контр.				
Н. контр.	Платунина			2003
Утв.	Певзнер			2003

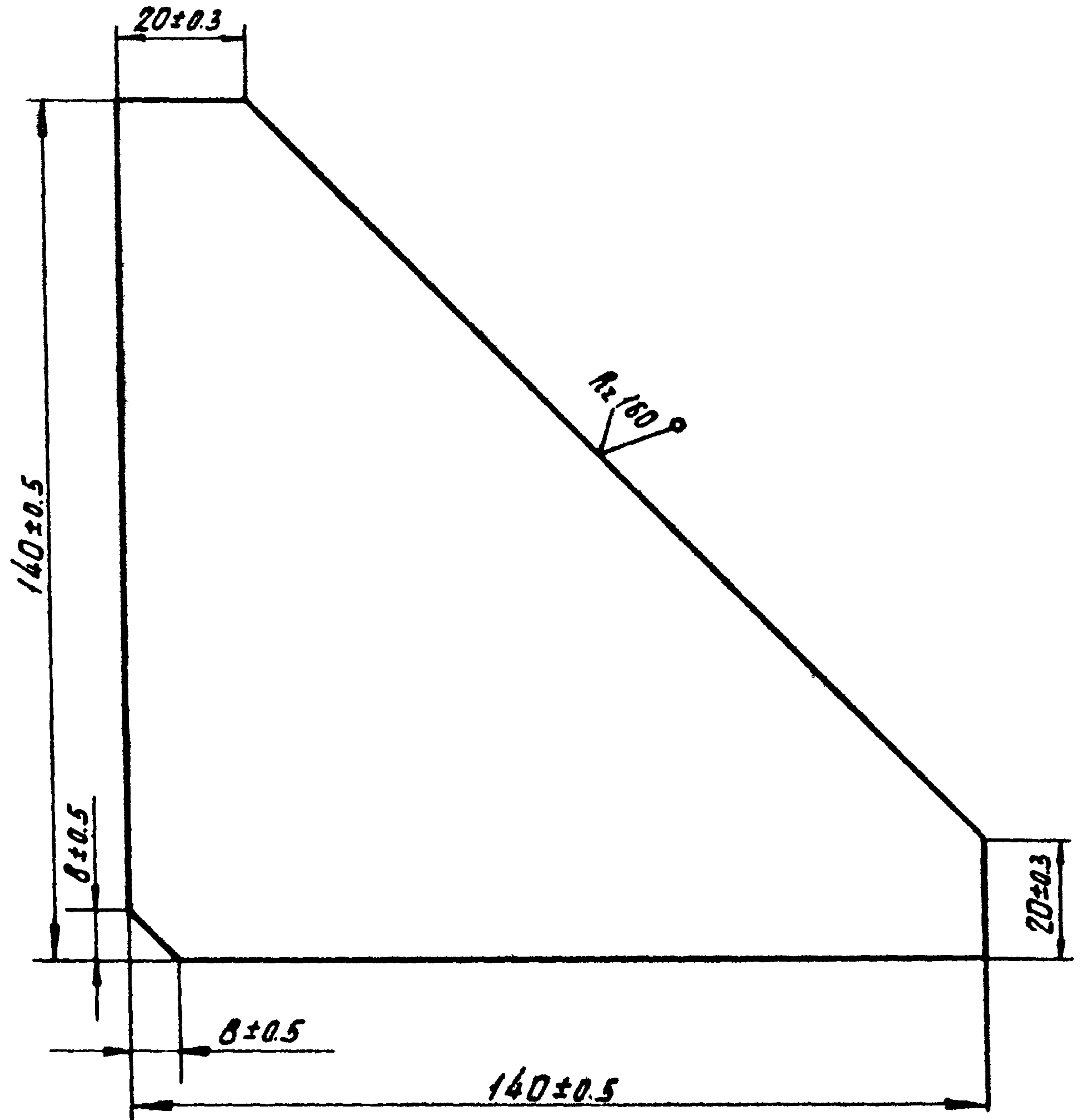
Лист Б-ПН5 ГОСТ 19903-74
 В Ст.3 пс5 ГОСТ 14637-79
 Союзприборхоз
 имени Е.Е. Алексеевского
 г. Москва

Копировано: 2007 - Формат А4

Серия 3.020.2-37
 выпуск 11

PC 250-250.02.110

✓/✓



PC 250-250.02.110

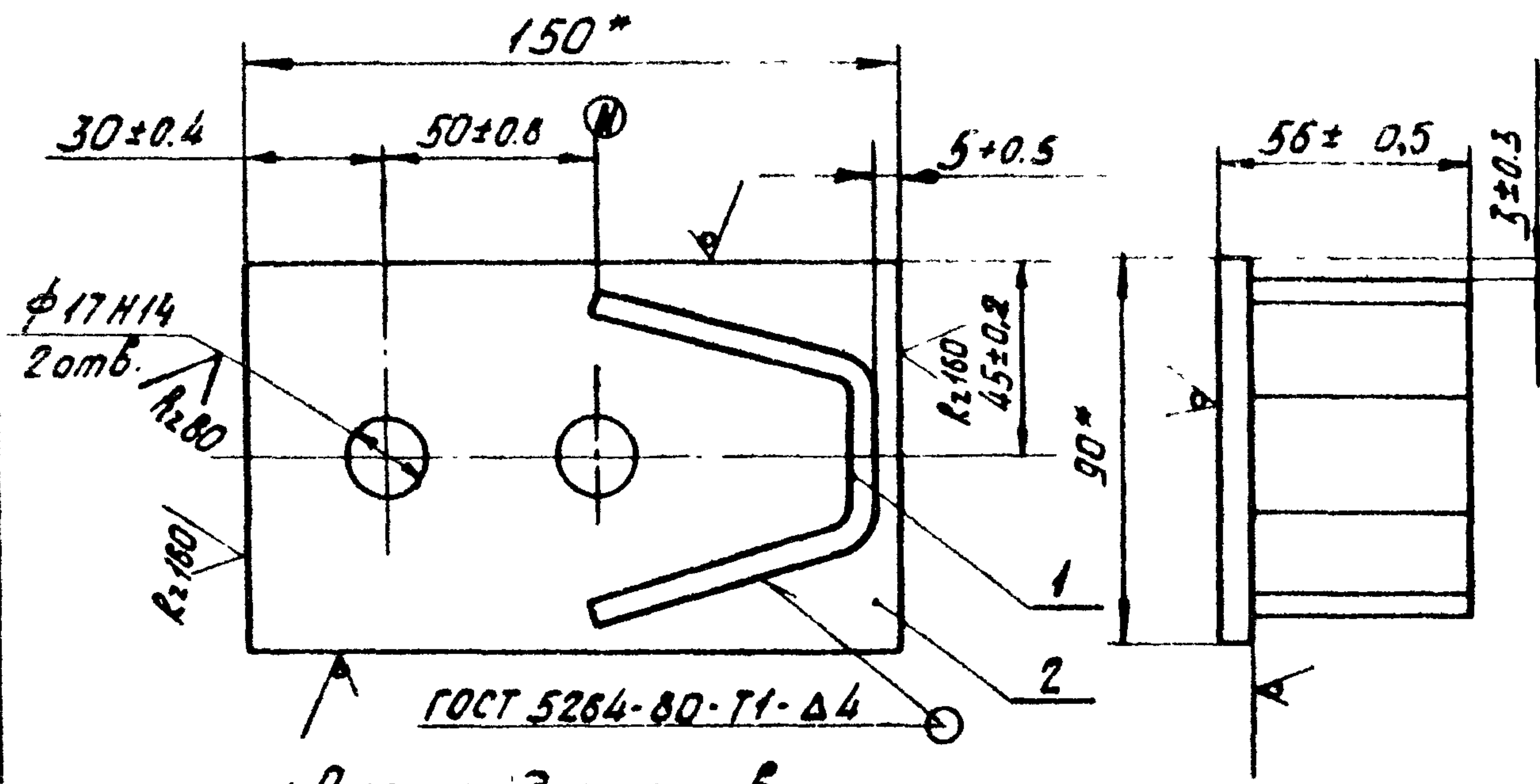
Редеро

Изм.	Лист	№ докум.	Подп.	Дата
Разраб.	Милославский	М-103	М.С.	2003
Проб.	Кузнецова	М-103	М.С.	2003
Т. контр.				
Н. контр.	Платунина			2003
Утв.	Певзнер			2003

Лист Б-ПН5 ГОСТ 19903-74
 В Ст.3 пс5 ГОСТ 14637-79
 Союзприборхоз
 имени Е.Е. Алексеевского
 г. Москва

Копировано: 2007 - Формат А4

002 20 002-052 3U



1. Размер для справок
2. Сварка электродами Э 42 по ГОСТ 9467-75

Формат	Зона	Поз.	Обозначение	Наименование	Мат.	Примечание
				Детали		
А4		1	ПС 250-200.02.201	Упор		
Б4		2	ПС 250-200.02.202	Основание		
				Полоса Б-2 6×90 ГОСТ 103-76 БСтЗ пс 5-1 ГОСТ 535-79		
				l=150±0.5 мм	1	0.53 кг

ПС 250-200.02.200

У П О Р

Лист	Масса	Масштаб
5	0.8	1:2
Лист Листов 1 Сотрудничество имени Е.Е. Алексеевского г. Москва		

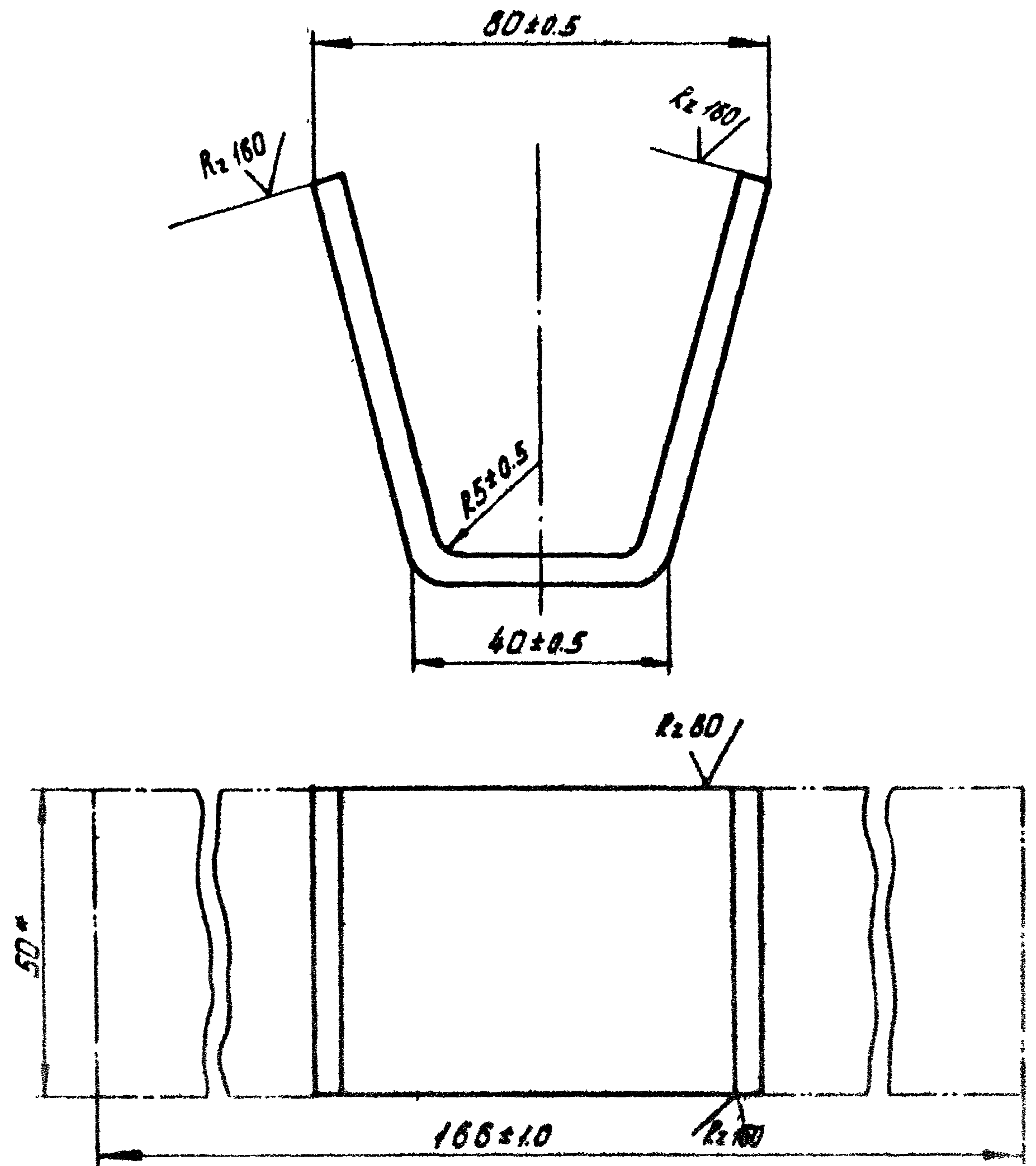
Копировал: АСТ

Формат А4

Серия 3.820.2-37

Выпуск 11

201 20 002-052 3U



* Размер для справки

ПС 250-200.02.201

У П О Р

Лист	Масса	Масштаб
5	0.33	1:1
Лист Листов 1 Сотрудничество имени Е.Е. Алексеевского г. Москва		

Копировал: АСТ

Формат А4

Имя, фамилия, Подп. и дата

Имя	Лист	№ докум.	Подп.	Дата
Разраб.	Шаталов	Ф.И.О.	7.01.83	
Проб.	Климова	И.И.	01.01.83	
Т. КОНТР.				
И. КОНТР.	Платинина	С.И.	01.01.83	
Утв.	Левин	И.И.	01.01.83	

Копировал: АСТ

Формат А4

PC 250-250.03.000Г4

А-А
рпн

Техническая характеристика подъемника

Разъем грузовой заклепки	Усилие, тс., не более			Но, м, не более	Усилие на приТ, к.с.	Время подъема затвора на 1 кв.м.	
	Т	П	Д			электродвигателем	вручную
Тран 70x/2x10	2.5	2.5	2.5	6.2	31	5	19

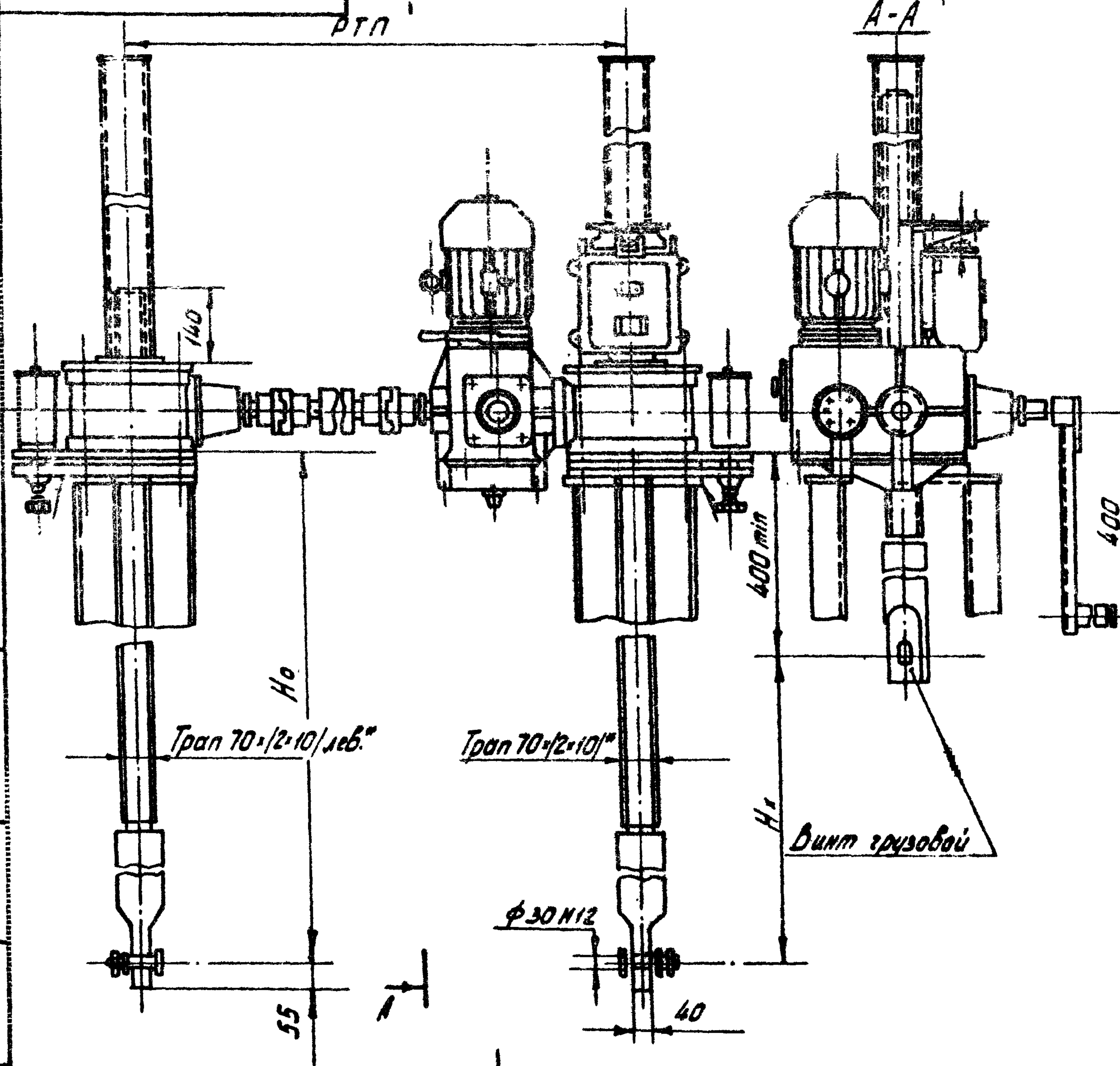


Таблица 2

Усилие тяговое потребное, тс.	Тз	5.62
Усилие посадочное потребное, тс.	Пз	5.0
Расстояние от подошвы подъемника до оси проушины опущенного затвора, м	Нз	2.95
Полный ход затвора, м.	Нк	2.55
Расстояние между точками подвеса затвора, м.	рпн	2.84
Датчик положения затвора	—	ДПЗ-500, ф. 10
Теоретическая масса подъемника, кг.	Q	455
Кол. подъемников на заказ, шт.	П	1
Общая теор. масса на заказ, кг.	ΣQ	455

1. На разрезе А-А винт грузовой показан в крайнем положении (вверх);
2. Технические требования по ТУ 33-55-77

Подп. и дата: [Signature] / [Date]
 Изм. № [Number] / Дата: [Date]
 [Signature]

PC 250-250.03.000Г4				Лист	Масса	Масштаб
Изм. лист	№ докум.	Подп.	Дата	5	см. табл.	1:10
Разраб.	Шаталов	Щелкун	1977	Подъемник винтовой 10 ЭВД		
Проб.	Кузнецова	Щелкун	1977	Забаритный чертеж		
Т. контр.	ГИП	Левзнер	1977	Лист	Листов	
Н. контр.	Платинина	Щелкун	1977	Сотрудник Госимени Е.Е.Алексеевского		
Утв.	Седов	Щелкун	1977	г. Москва		
Копировал: [Signature]				Формат: А3		

Серия 3.820.2-37 Выпуск 11

ПС 250-250.04.000ГЧ

-30-

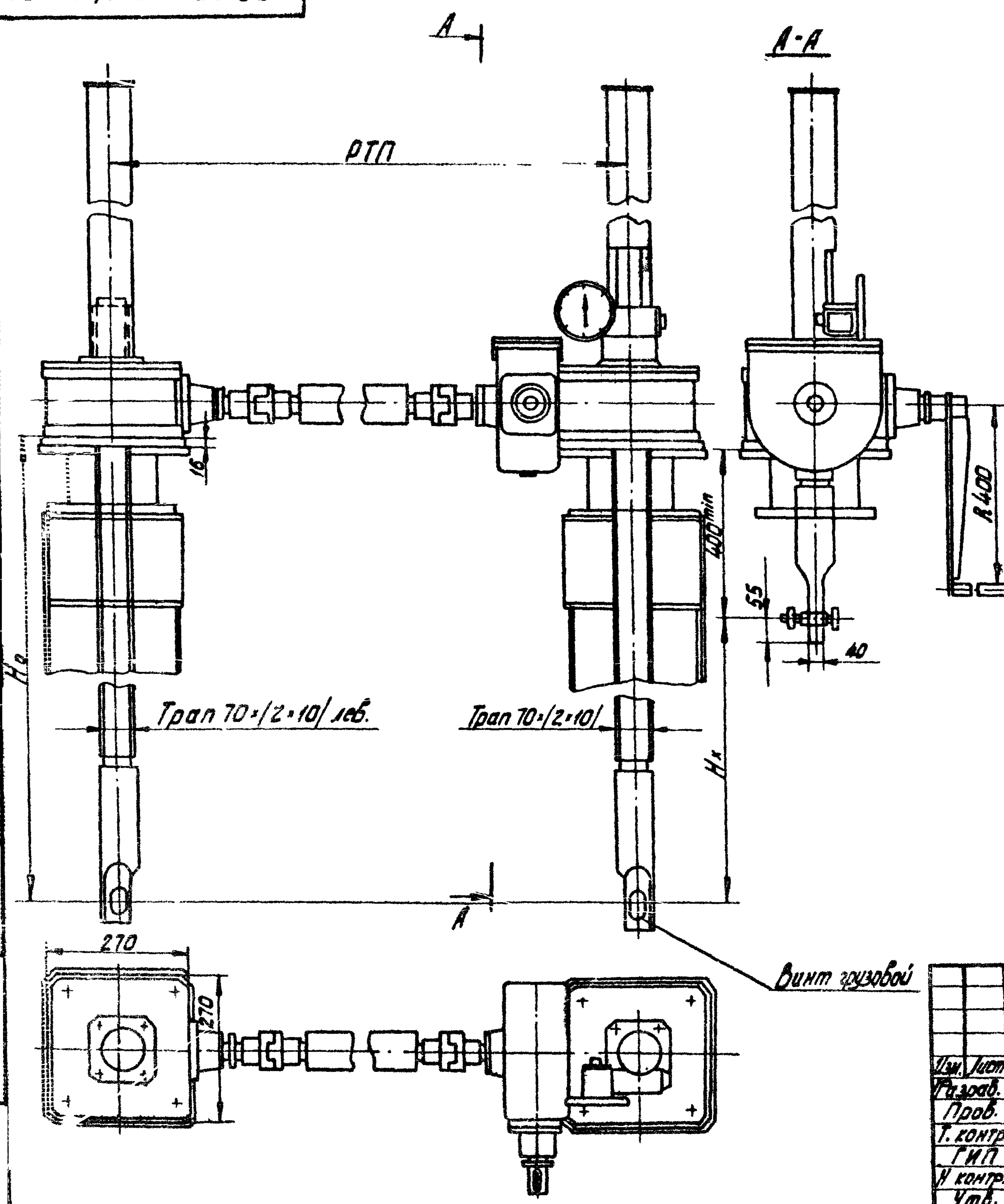


Таблица 1
Техническая характеристика подъемника

Резьба грузовой винта	Усилие, тс, не более			Но, м, не более	Усилие на рукоятке прот, кгс.	Время подъема затвора на 1м, мин.
	тяговое Т	пасадочное П	вжимное Д			
Тран. 70x/2x10/	2x5	2x5	2x6	42	23	19

Таблица 2
Данные на заказ по затвору

Усилие тяговое потребное, тс.	Tз	5.42
Усилие пасадочное потребное, тс.	По	5.0
Расстояние от подошвы подъемника до оси проушины опущенного затвора, м	Но	3.04
Полный ход затвора, м.	Нх	2.64
Расстояние точек подвеса затвора, м.	РТП	2.64
Указатель положения затвора		УПР 50.10
Теоретическая масса подъемника, кг	Q	384
Кол. подъемников на заказ, шт.	n	1
Общая теоретическая масса на заказ, кг	ΣQ	384

1. На разрезе А-А винт грузовой показан в крайнем верхнем положении.
2. Технические требования по ТУ-33-56-77

Имя, Подпись, Дата, Выполнил, Проверил, Дата

Изм.	Лист	№ докум.	Подп.	Дата	ПС 250-250.04.000ГЧ			
Исполн.	Лист	№ докум.	Подп.	Дата	Подъемник винтовой 10ВД Габаритный чертеж	Лист	Масса	Масштаб
Проб.	6	1043	В.И.В.	19.10		см.	1:10	
Т. контр.	Лист				Лист Листов 1			
ГИП	Лист				Союзгипрораздхоз			
И контр.	Лист				имени Е.Е.Александрова			
Утв.	Лист				г. Москва			

Копировал: [подпись] — Формат: А3