

ТИПОВАЯ ДОКУМЕНТАЦИЯ НА КОНСТРУКЦИИ ИЗДЕЛИЯ  
И УЗЛЫ ЗДАНИИ И СООРУЖЕНИИ

СЕРИЯ 3820.2-37

ЗАТВОРЫ ПЛОСКИЕ ПОВЕРХНОСТНЫЕ СКОЛЬЗЯЩИЕ

ВЫПУСК 1

РАБОЧИЕ ЧЕРТЕЖИ ЗАТВОРА 0,6×0,6

18757/  
02

цена 0 95

ТИПОВАЯ ДОКУМЕНТАЦИЯ НА КОНСТРУКЦИИ ИЗДЕЛИЯ  
И УЗЛЫ ЗДАНИЙ И СООРУЖЕНИЙ

СЕРИЯ 3.820.2-37

ЗАТВОРЫ ПЛОСКИЕ ПОВЕРХНОСТНЫЕ СКОЛЬЗЯЩИЕ

ВЫПУСК 1

РАБОЧИЕ ЧЕРТЕЖИ ЗАТВОРА 0,6×0,6


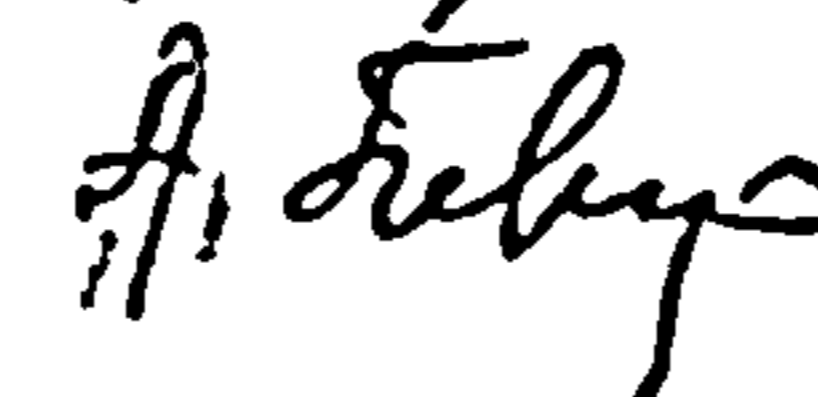
*Примененные типовые проекты*

*Типовой проект 820-165 "Подъемники винтовые для затворов гидротехнических соору-  
жений грузоподъемностью до 20 тс модели В-73". Подъемник с ручным приводом 0,5 в.  
Альбомы 1, 2 (Распространяет Казахский филиал ЦЦПТ).*

РАЗРАБОТАН  
ИНСТИТУТОМ СОЮЗГИПРОВОДХОЗ  
В/О СОЮЗВОДПРОЕКТ  
МИНВОДХОЗА СССР

УТВЕРЖДЕН МИНВОДХОЗОМ СССР  
ПРОТОКОЛ № 473 ОТ 16 АПРЕЛЯ 1982г  
ВВЕДЕН В ДЕЙСТВИЕ МИНВОДХОЗОМ СССР

ГЛАВНЫЙ ИНЖЕНЕР ИНСТИТУТА  
ГЛАВНЫЙ ИНЖЕНЕР ПРОЕКТА

А Ф КОНДРАТЬЕВ  
А Л ПЕВЗНЕР

## Содержание

Обозначение	Наименование	Стр.
ПС 60-60.00.000	Затвор поверхностный скользящий для отверстий 0,6х0,6м	3
ПС 60-60.00.000 СБ	Затвор поверхностный скользящий для отверстий 0,6х0,6м Сборочный чертёж	4
ПС 60-60.00.000 ВС	Затвор поверхностный скользящий для отверстий 0,6х0,6м Ведомость спецификаций	5
ПС 60-60.00.000 ВП	Затвор поверхностный скользящий для отверстий 0,6х0,6м Ведомость покупных изделий	6
ПС 60-60.00.001	Подкладка	7
ПС 60-60.01.002	Накладка	7
ПС 60-60.01.000	Затвор	8
ПС 60-60.01.000 СБ	Затвор. Сборочный чертёж	9
ПС 60-60.01.100	Металлоконструкция	10
ПС 60-60.01.001	Накладка	10
ПС 60-60.01.100 СБ	Металлоконструкция Сборочный чертёж	11
ПС 60-60.01.101	Обшивка	12
ПС 60-60.01.102	Подвеска	12
ПС 60-60.02.000	Рама прислонная	13
ПС 60-60.01.103	Ригель	13
ПС 60-60.02.000 СБ	Рама прислонная Сборочный чертёж	14
ПС 60-60.02.001	Ригель	15
ПС 60-60.02.002	Накладка	15
ПС 60-60.02.003	Стойка	15
ПС 60-60.02.004	Скоба	16

Обозначение	Наименование	Стр.
ПС 60-60.03.000	Рама закладная	17
ПС 60-60.03.101	Пластина	17
ПС 60-60.03.000 СБ	Рама закладная Сборочный чертёж	18
ПС 60-60.03.100	Марка 1	19
ПС 60-60.03.100 СБ	Марка 1. Сборочный чертёж	20
ПС 60-60.03.200	Марка 2	21
ПС 60-60.03.201	Пластина	21
ПС 60-60.03.200 СБ	Марка 2. Сборочный чертёж	22
ПС 60-60.04.000 Г4	Подъемник винтовой 0,5В Габаритный чертёж	23
Перечень ГОСТов, использованных в проекте		
ГОСТ 103-76	ГОСТ 7798-70	
ГОСТ 535-79	ГОСТ 8509-72	
ГОСТ 5264-80	ГОСТ 8510-72	
ГОСТ 5915-70	ГОСТ 9467-75	
ГОСТ 6009-74	ГОСТ 10906-78	
ГОСТ 6402-70	ГОСТ 14637-79	
ГОСТ 7338-77	ГОСТ 19903-74	

Выпуск 1

Серия 38202-37

ИЗДАТЕЛЬСТВО "СТАНДАРТ" МОСКВА

Серия 3.820.2-37 Выпуск 1

Формат	Зона	Поз.	Обозначение	Наименование	Кол.	Примечание
				<u>Документация</u>		
А3			ПС 60-60.00.000 СБ	Сборочный чертеж		
А3			ПС 60-60.00.000 ВС	Ведомость спецификаций		
А3			ПС 60-60.00.000 ВП	Ведомость покупных изделий		
А3			ПС 60-60.04.000 Г4	Подъемник винтовой 0,5В		
				<u>Сборочные единицы</u>		
А4	1		ПС 60-60.01.000	Затвор	1	
А4	2		ЗЗБФ.В73.010.000	Подъемник винтовой 0,5В	1	
				<u>Переменные данные для исполнения:</u>		
				<u>ПС 60x60.00.000</u>		
				Рис. 1		
				<u>Сборочные единицы</u>		
А4	3		ПС 60-60.02.000	Рама прислонная	1	

ПС 60-60.00.000

Изм.	Лист	№ докум.	Подп.	Дата
Разраб./	Малолосский	Кеба	11.01.83	
Проб./	Кузнецова	ВФ	11.01.83	
Т.И./	Певзнер	З.К.	14.01.83	
И.Контр./	Платунина	З.К.	01.03.83	
Упр./	Сероб	С.И.	16.02.83	

Затвор поверхностный  
скользящий для отвер-  
стий 0,6x0,6 м

Лист	Лист	Листов
5	1	2

Связьпроводхоз  
шкени Е.Е. Алексеевского  
г. Москва.

Копировал: Чибрикина

Формат: А4

Серия 3.820.2-37 Выпуск 1

Формат	Зона	Поз.	Обозначение	Наименование	Кол.	Примечание
				<u>Детали</u>		
А4	4		ПС 60-60.00.001	Подкладка	12	
				<u>Стандартные изделия</u>		
		5		Болт М12x180. 46.02		
				ГОСТ 7798-70	6	
		6		Гайка М12. 8.02		
				ГОСТ 5915-70	6	
				<u>ПС 60x60.00.000-01</u>		
				Рис. 2		
				<u>Сборочные единицы</u>		
А4	3		ПС 60-60.03.000	Рама закладная	1	

ПС 60-60.00.000

Изм.	Лист	№ докум.	Подп.	Дата

Копировал: Чибрикина

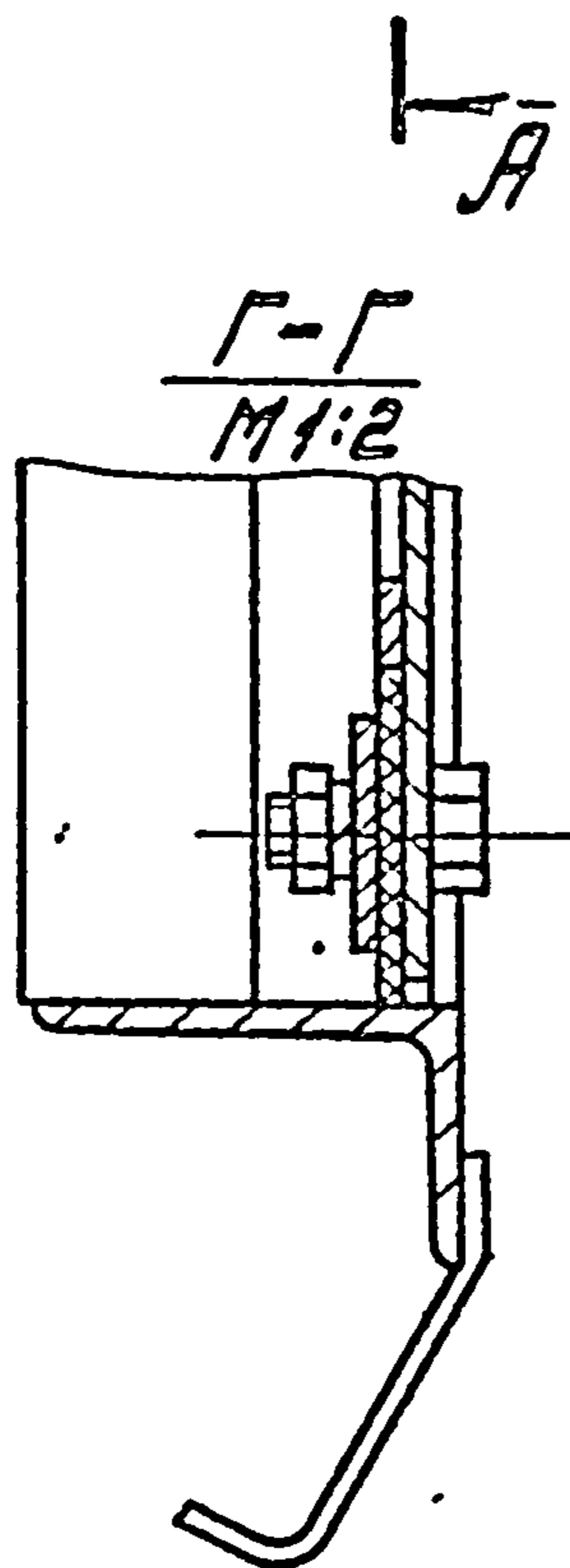
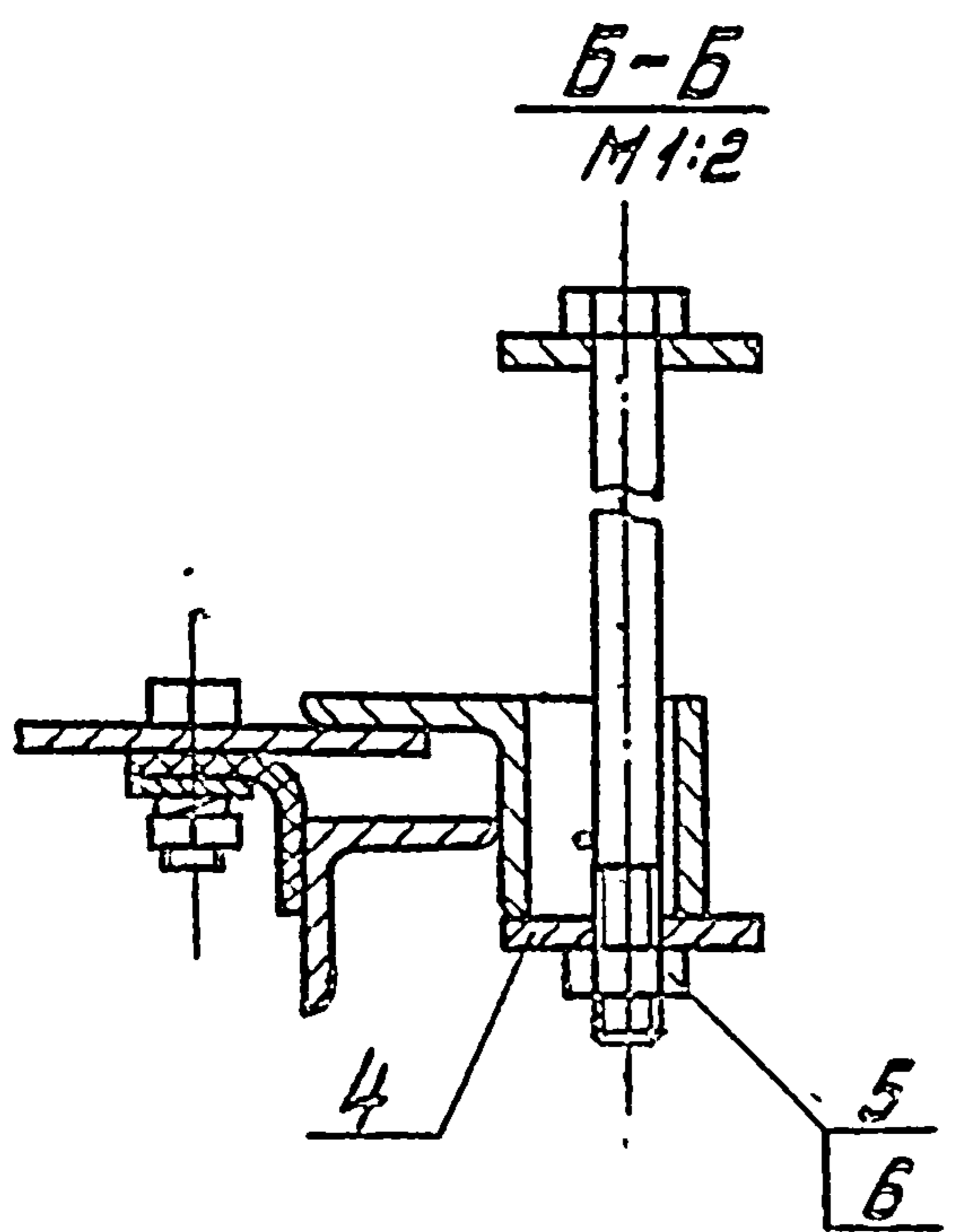
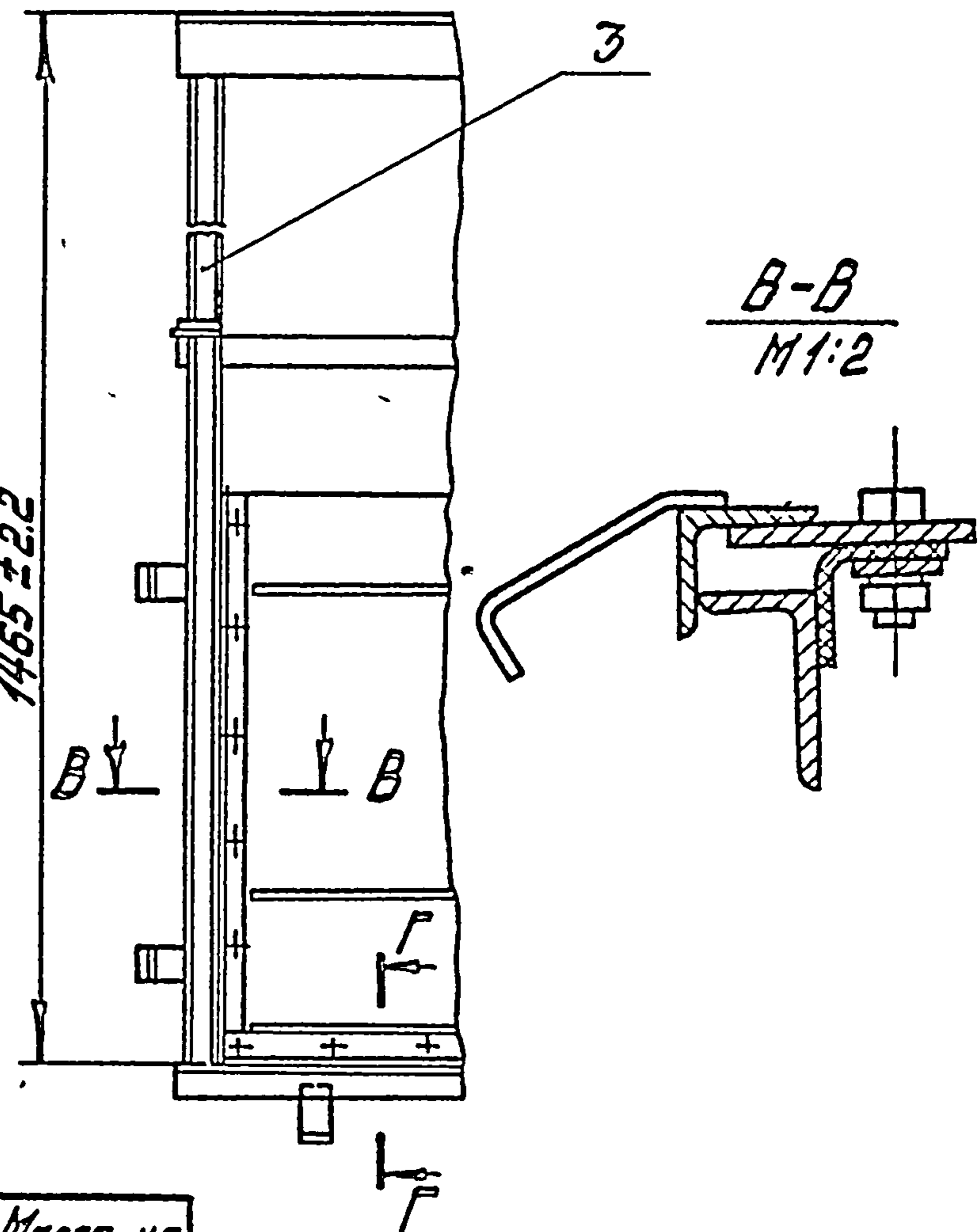
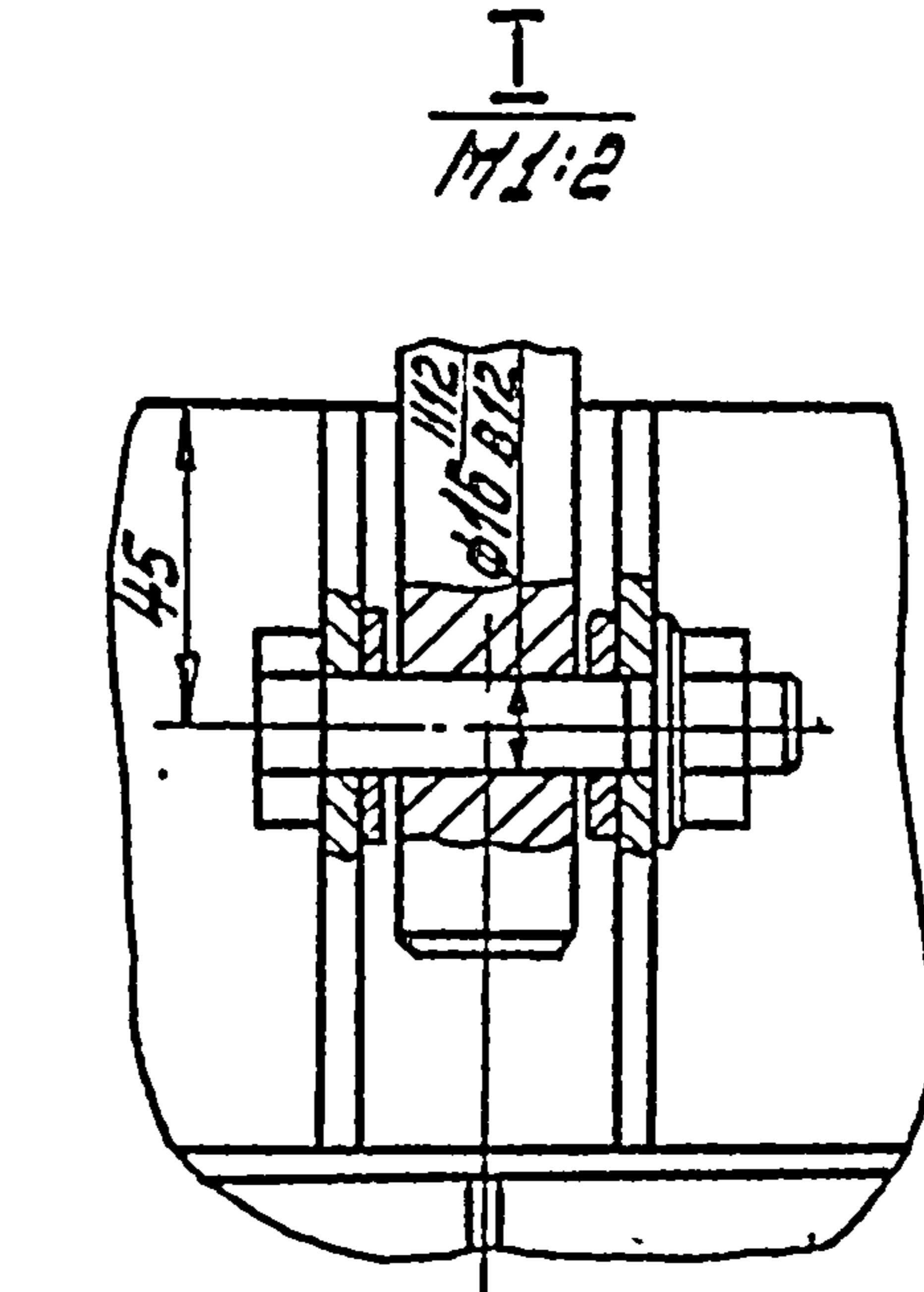
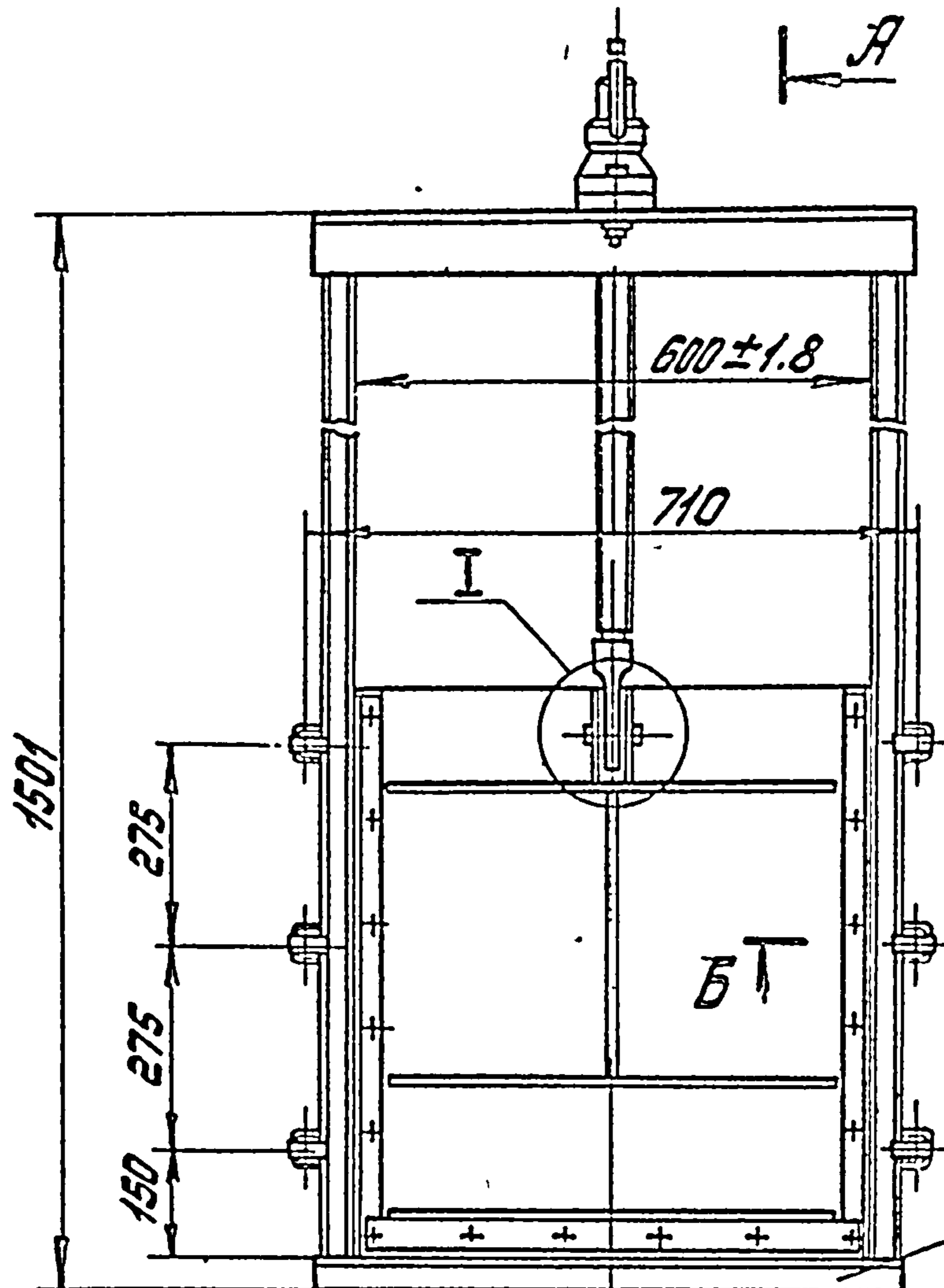
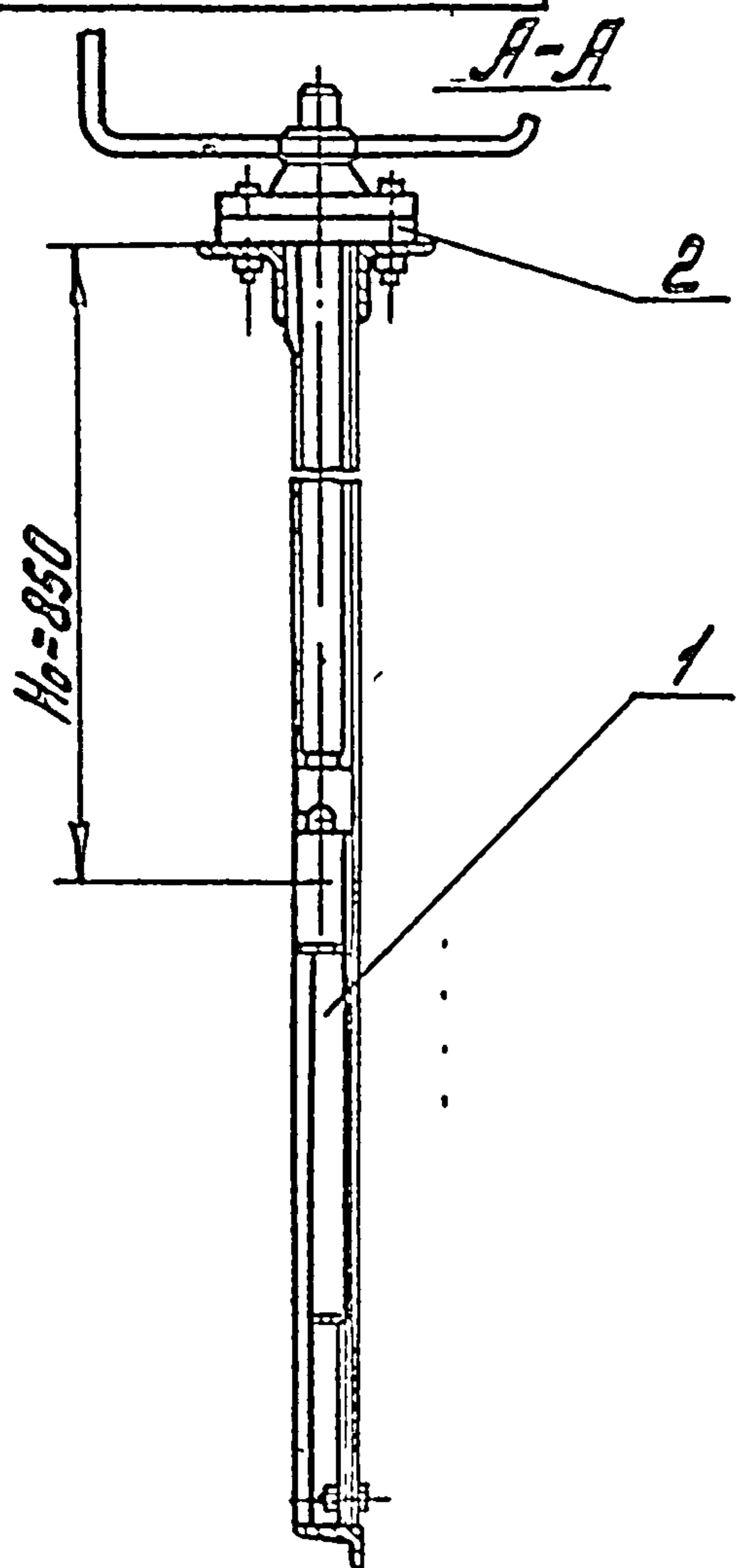
Формат: А4

ПС 60-60.00.000-01

Рис. 1

Рис. 2

остальное по рис. 1



Обозначение	Рис.	Масса, кг
ПС 60-60.00.000	1	59
-01	2	68

- 1. Размеры для справок.
- 2. Ho - расстояние от подошвы подъемника до оси проушины опущенного затвора в мм

ПС 60-60.00.000 СБ				Лит.	Масса	лист.
Изм.	Лист	№ докум.	подп.	Затвор	См.	1:10
				скользящий для	табл.	
				отверстий 0,6 × 0,6 м		
				Сборочный чертеж		
					лист	лист
					СОЮЗГНПРОВОД КОЗ	
					ИМЕНИ Е.Е. АЛЕКСАНДРОВСКОГО	
					Г. МОСКВА	

Копировал: Чибрикина

Формат А3

86 мушкетера  
 1729 3.02.02-37  
 1729 3.02.02-37  
 1729 3.02.02-37  
 1729 3.02.02-37

Серия 20.2-37 Выпуск 1

№ строки	Обозначение	Наименование	Куда входит		Общее кол.	Примечание
			Обозначение	Кол		
1	ПС 60-60.00.000	Затвор поверхностный скользящий			1	
2		для отверстий 0,6x0,6 м				
3	ПС 60-60.01.000	Затвор			1	
4						
5	ПС 60-60.01.100	Металлоконструкция	ПС 60-60.01.000	1	1	
6		Ведомость спецификаций подъемника				
7		винтового 0,5 В				
8		ЗЗБ ФВ 73.010.000 ВС			1	
9						
10		<u>Переменные данные для исполнений:</u>				
11						
12		<u>ПС 60-60.00.000</u>				
13						
14	ПС 60-60.02.000	Рама прислонная			1	1
15						
16						
17		<u>ПС 60-60.00.000-01</u>				
18						
19	ПС 60-60.03.000	Рама закладная			1	1
20	ПС 60-60.03.100	Марка 1	ПС 60-60.03.000	1	1	
21	ПС 60-60.03.200	Марка 2	ПС 60-60.03.000	1	1	
22						
23						
24						
25						

**ПС 60-60.00.000 ВС**

Изм.	Лист	№ докум	Подп.	Дата	Затвор поверхностный скользящий для отв. 0,6x0,6 м Ведомость спецификаций	Лист	Лист	Листов
Разраб.	Магурская	Кузнецова	В.И.	10.02.89		Б		1
Проб.	Кузнецова	В.И.	В.И.	10.02.89				
Гип	Резнер	Э.И.	Э.И.	10.02.89				
Н. контр.	Платкина	Л.И.	Л.И.	10.02.89				
Утв.	Седов	С.И.	С.И.	10.02.89				

СОЮЗГИПРОВОДКОЗ  
имени Е.Е. Алексеевского  
г. Москва

Копировал: Цибрикина Формат А3

№ докум. в подл. 37  
выпуск 1

№ строки	Наименование	Обозначение документа на поставку	Поставщик	Куда входит (обозначение)	Количество				Примечание
					на изделие	в комплекте	на регистр	всего	
1									
2	<u>Крепежные изделия</u>								
3									
4	Болт М10х25 4.6.02	ГОСТ 7796-70		ПС 60-60.01.000	16			16	
5									
6	Гайка М10.8.02	ГОСТ 5915-70		ПС 60-60.01.000	16			16	
7									
8	Шайба 10.65Г.02	ГОСТ 6402-70		ПС 60-60.01.000	16			16	
9	Шайба 2.16.04.02	ГОСТ 11371-68		ПС 60-60.01.100	2			2	
10									
11									
12	<u>Переменные данные для исполнения:</u>								
13									
14		<u>ПС 60-60.00.000</u>							
15									
16	Болт М12х180.4.6.02	ГОСТ 7798-70			6			6	
17	Гайка М12.8.02	ГОСТ 5915-70			6			6	
18									
19		<u>ПС 60-60.00.000-01</u>							
20		<u>Отсутствуют</u>							
21									
22									
23									
24									

					<b>ПС 60-60.00.000 ВП</b>			
Изм.	Лист	№ докум	Подп.	Дата	Затвор поверхностный скользящий для отверстий 0,6-0,6 м. Ведомость покупных изделий	Лист	Лист	Стр.
Разраб.		Магурская	В.А.	1983		5		1
Проб.		Кузнецова	В.А.	11.12.83				
ГНП		Левзнер	В.А.	11.12.83				
И.контр.		Платинина	А.А.	01.01.83				
Утв.		Седов	С.А.	16.01.83				

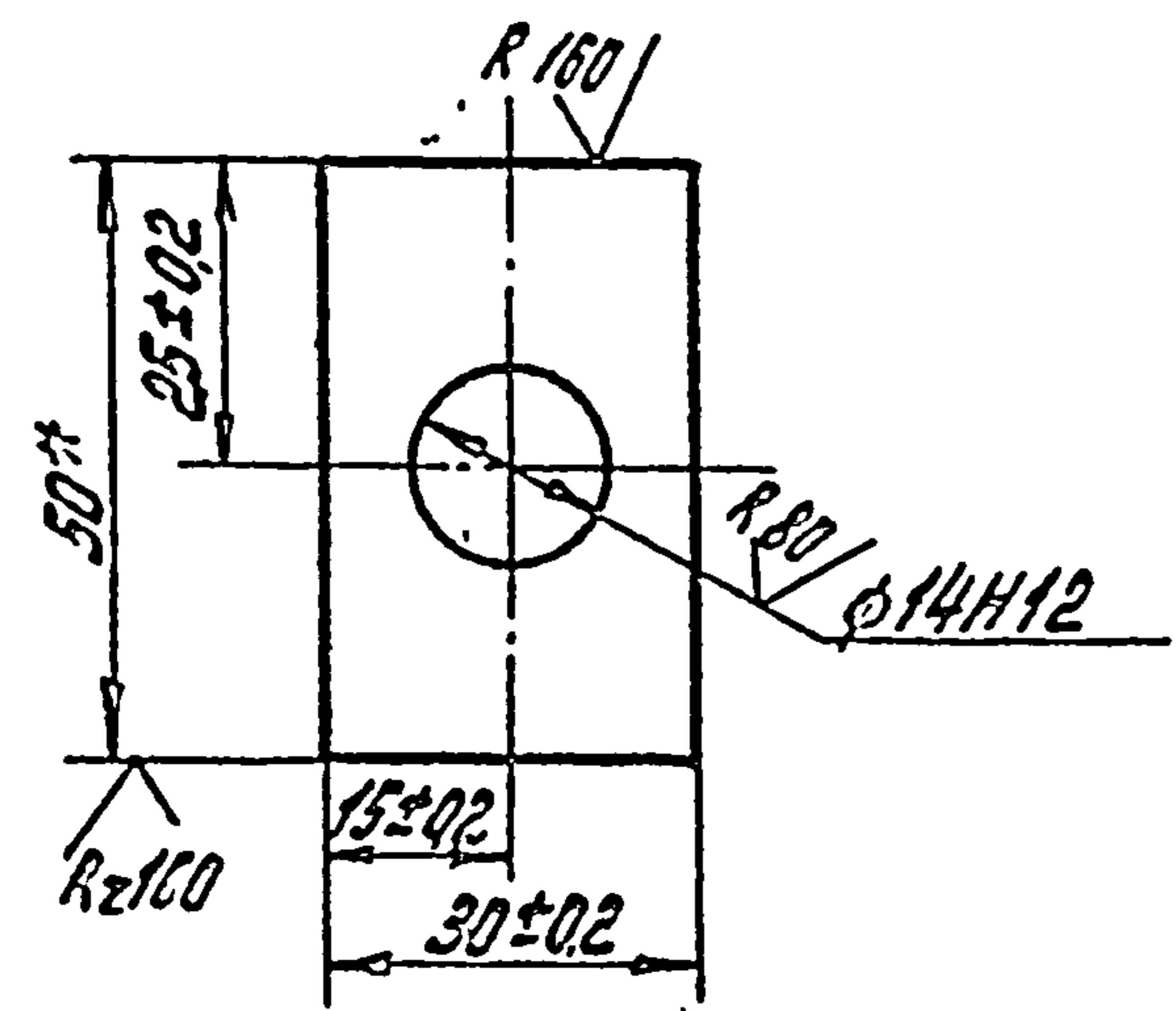
САУЗГНПРОСХОЗ  
имени Е.Е.Александрового  
г. Москва

Копировал: Цибрикина  
Формат А3

1 выпуск 1  
 Серия 3.820.2-37  
 Издательство  
 1983

ПС 60-60.00.001

(V)A



\* Размер для справок

ПС 60-60.00.001

Подкладка

Лист	Масса	Масшт.
5	0,05	1:1

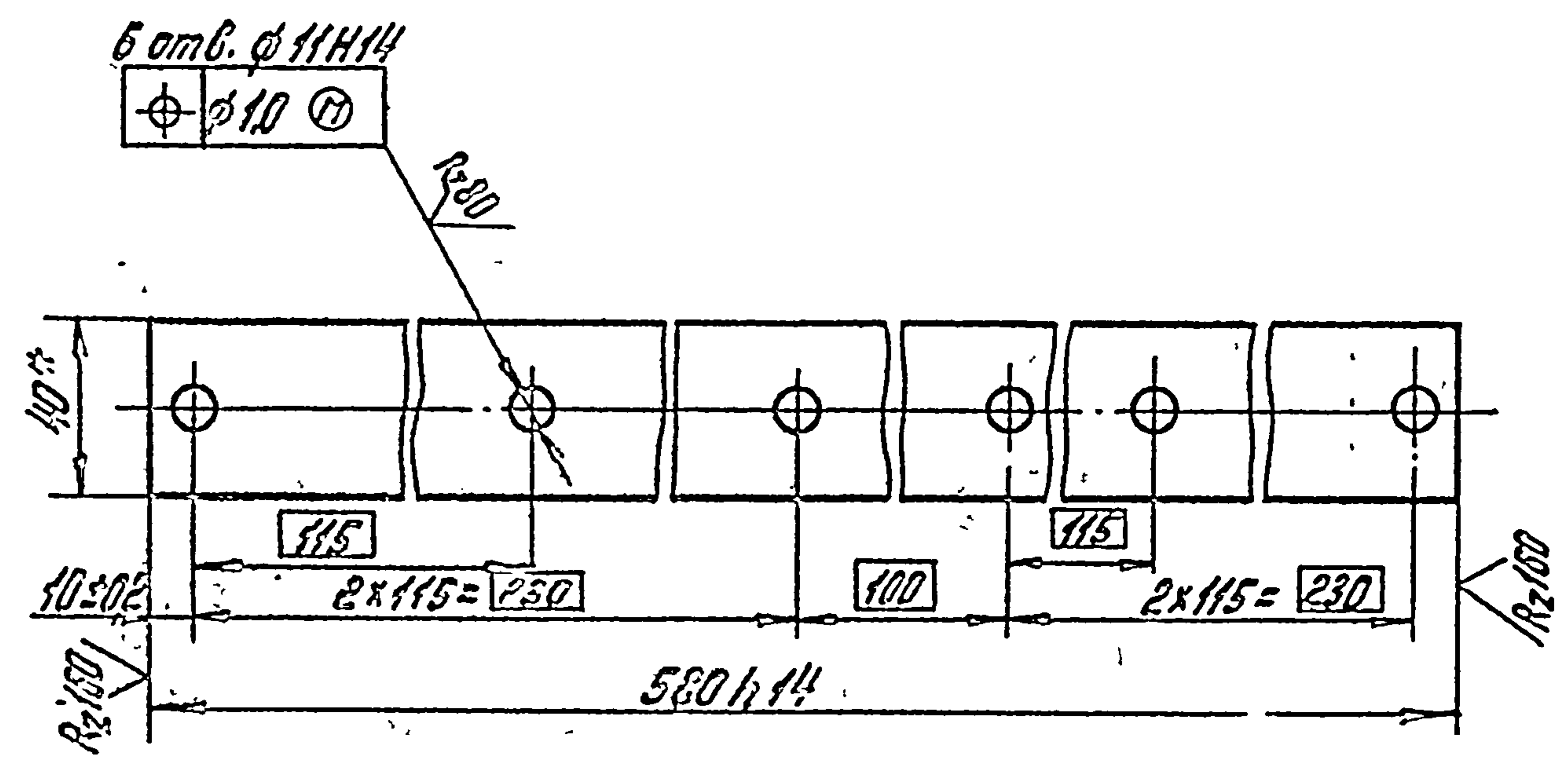
Лист Листов 1  
 СССР  
 Союзгипроводхоз  
 имени Е.Е.Алексеевского  
 г. Москва

Копировал: Чибрикина

Формат А4

ПС 60-60.01.002

(V)A



\* Размер для справок

ПС 60-60.01.002

Накладка

Лист	Масса	Масшт.
5	0,53	1:2

Лист Листов 1  
 СССР  
 Союзгипроводхоз  
 имени Е.Е.Алексеевского  
 г. Москва

Копировал: Чибрикина

Формат А4

1 выпуск 1  
 Серия 3.820.2-37

Издательство  
 1983



Серия З.820.2-37

Формат	Зона	Лист	Обозначение	Наименование	Кол.	Примечание
				<u>Документация</u>		
А3			ПС 60-60.01.000СБ	Сборочный чертеж		
				<u>Сборочные единицы</u>		
А4	1		ПС 60-60.01.100	Металлоконструкция 1		
				<u>Детали</u>		
А4	2		ПС 60-60.01.001	Накладка	2	
А4	3		ПС 60-60.01.002	Накладка	1	
Б4	4		ПС 60-60.01.003	Уплотнение боковое Пластина I, лист ТМКЩ-С 4x60x660 мм ГОСТ 7338-77	2	0,5 кг
Б4	5		ПС 60-60.01.004	Уплотнение донное Пластина I, лист ТМКЩ-С 4x50x540 мм ГОСТ 7338-77	1	0,16 кг
				<u>Стандартные изделия</u>		
	6			Болт М10x25.46.02 ГОСТ 7798-70	16	
	7			Гайка М10.8.02 ГОСТ 5915-70	16	
			ПС 60-60.01.000			
Изм	Лист	№ докум	Подп.	Дата		
Разраб.	Магдоссишвили	Р.В.В.	1902.83		Лист	Листов
Проб.	Кузнецова	В.В.	11.02.83		5	2
ГНП	Певнер	А.В.	11.02.83		СОЮЗГИПРОВОДХОЗ имени Е.Е.Алексеевского г. Москва	
Н.контр.	Платушкина	С.В.	01.03.83			
Итв.	Семенов	С.В.	16.02.83			
Затвор						
Копировал: Чибрикина				Формат А4		

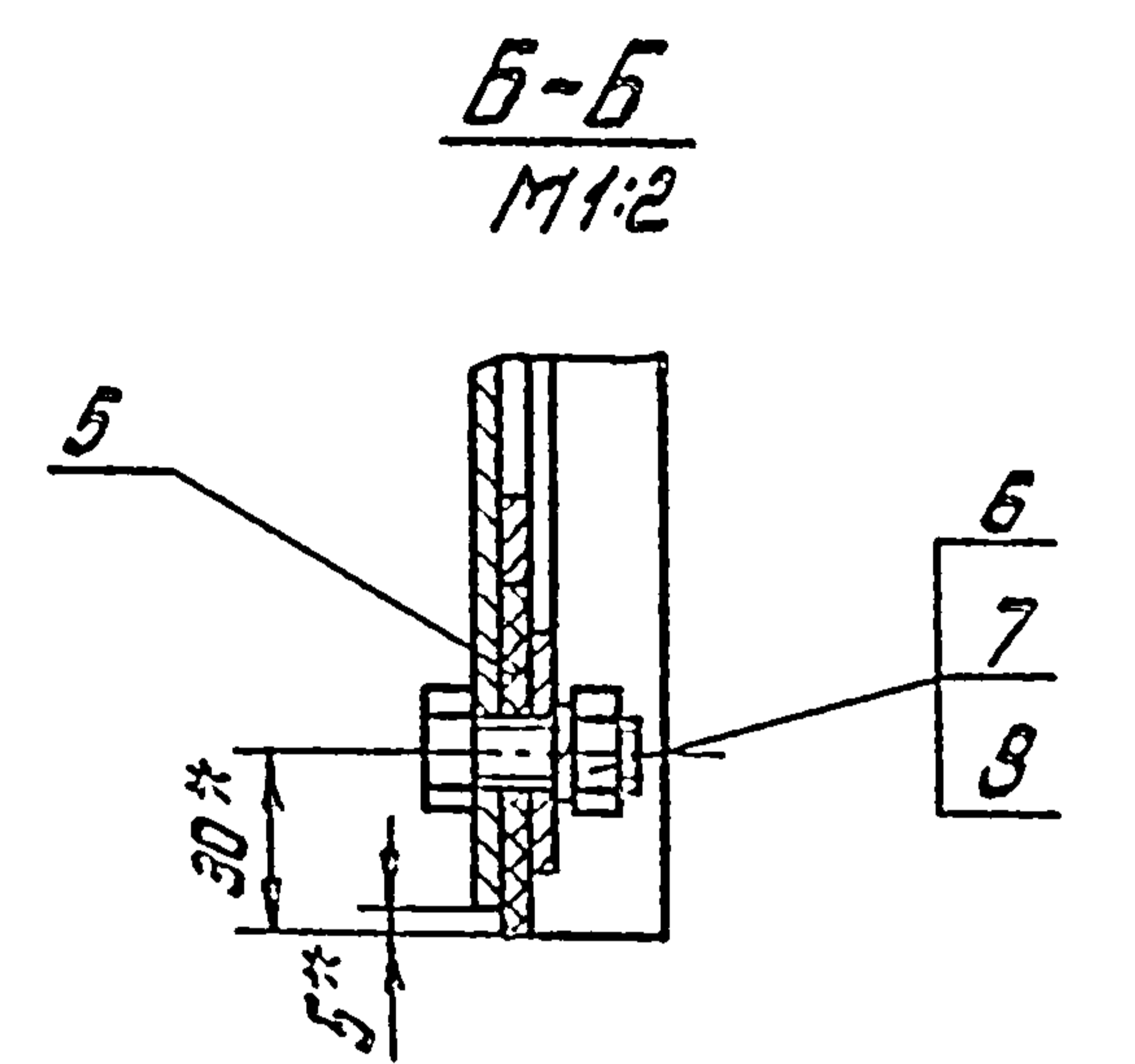
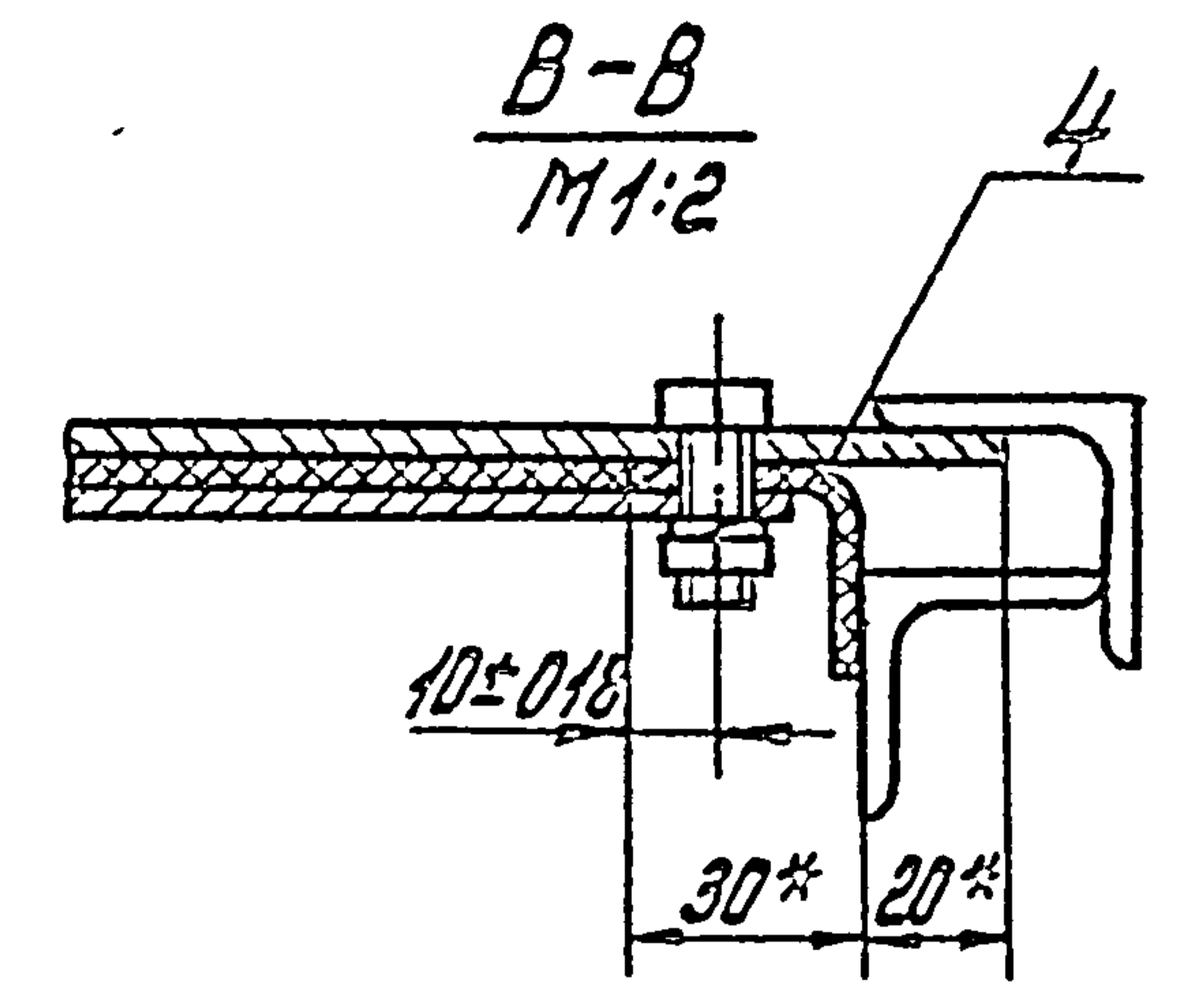
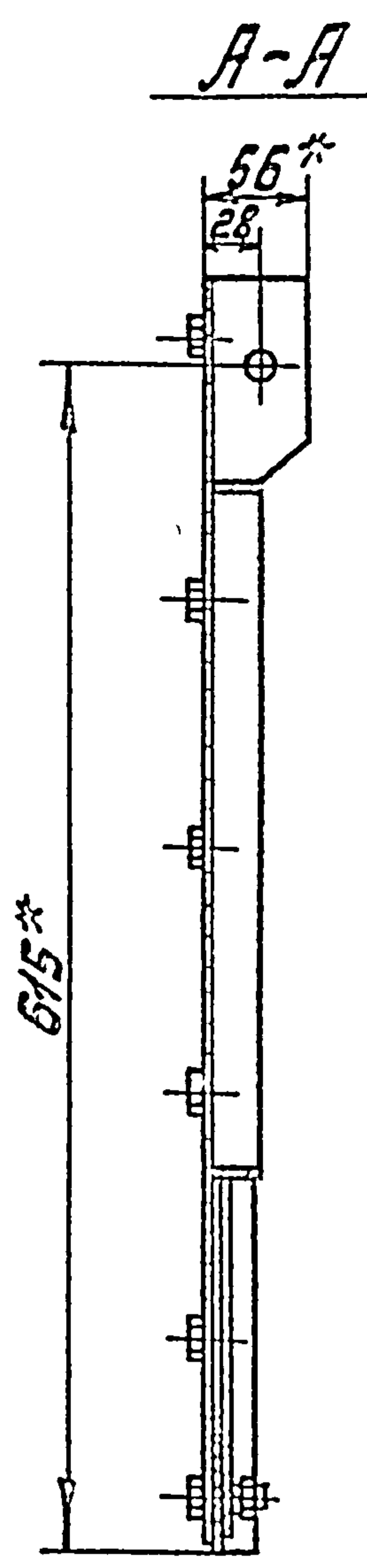
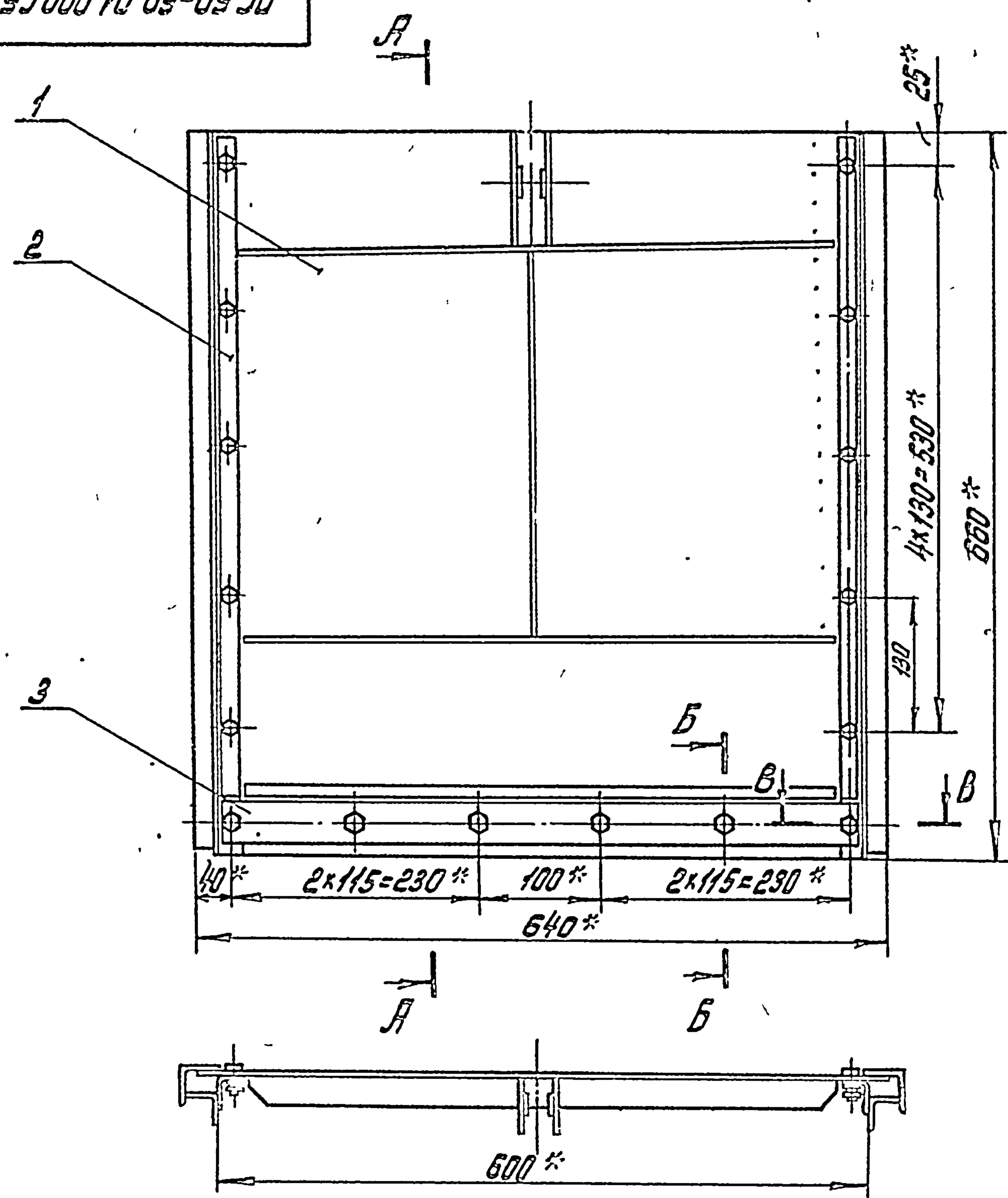
Серия З.820.2-37

Выпуск 1

Формат	Зона	Лист	Обозначение	Наименование	Кол.	Примечание
		8		Шайба 10.65Г.02 ГОСТ 6402-70	16	
			ПС 60-60.01.000			
Изм	Лист	№ докум	Подп.	Дата		
Формат А4						

Лист № 0000 Подп. и дата Взам. инв. № Циб. № 00000

ПС 60-60.01.000 СБ



1. \* Размеры для справок.  
 2. Отверстия ф 11 мм в резиновых уплотнениях дет. поз. 4 и 5 выполнять по накладкам поз. 2 и 3 соответственно.

ПС 60-60.01.000 СБ				Лист	Масса	Масшт.
Изм.	Испр.	№ докум.	Изд.	Б	17.4	1:5
Разраб.	К.И.С.	И.И.С.	И.И.С.	Листов 1		
Проб.	К.И.С.	И.И.С.	И.И.С.	Сотрудники ИГиЛ имени Е.Е. Алексеевского г. Москва		
Т.контр.	Г.И.С.	И.И.С.	И.И.С.	Формат А3		
И.контр.	Л.А.И.	И.И.С.	И.И.С.	Копировал: Чибрикина		
Утв.	С.В.С.	И.И.С.	И.И.С.			

Шифр докум. 60-60.01.000 СБ  
 Дата 14.02.57  
 Исполнитель И.И.С.  
 Проверил К.И.С.  
 Утвердил С.В.С.  
 Проект № 60-60.01.000 СБ  
 Серийный № 3  
 Выпуск 1

Выпуск 1

Серия 3.820.2-37

Формат	Зона	Поз.	Обозначение	Наименование	Кол.	Примечание
				<u>Документация</u>		
А3			ПС 60-60.01.100 СБ	Сборочный чертёж		
				<u>Детали</u>		
А4	1		ПС 60-60.01.101	Обшивка	1	
А4	2		ПС 60-60.01.102	Подвеска	2	
А4	3		ПС 60-60.01.103	Ригель	2	
Б4	4		ПС 60-60.01.105	Упор		
				Полоса Б-2.5x12 ГОСТ 103-76 ВСт3пс-5-І ГОСТ 535-79		
				ℓ = 536 ± 0.87 мм	1	0.2 кг
Б4	5		ПС 60-60.01.106	Вертикаль		
				Полоса Б-2.4x30 ГОСТ 103-76 ВСт3пс-5-І ГОСТ 535-79		
				ℓ = 325 ± 1.4 мм	1	0.3 кг
				<u>Стандартные изделия</u>		
	6			Шайба 16.04.02 ГОСТ 11371-78	2	

ПС 60-60.01.100			
Изм лист	№ докум	Подп	Дата
Разраб	Кузнецова	В.А.	11.02.83
Проб	Кузнецова	В.А.	11.02.83
ГНП	Певзнер	А.В.	11.02.83
И.контр.	Платинина	Л.В.	01.03.83
Утв	Севдов	С.В.	15.02.83
Металлоконструкция			
СОВЕТПРОЕКТХОЗ имени Е.Е. Дьяченко г. Москва			
Лист	Лист	Листов	
5		1	

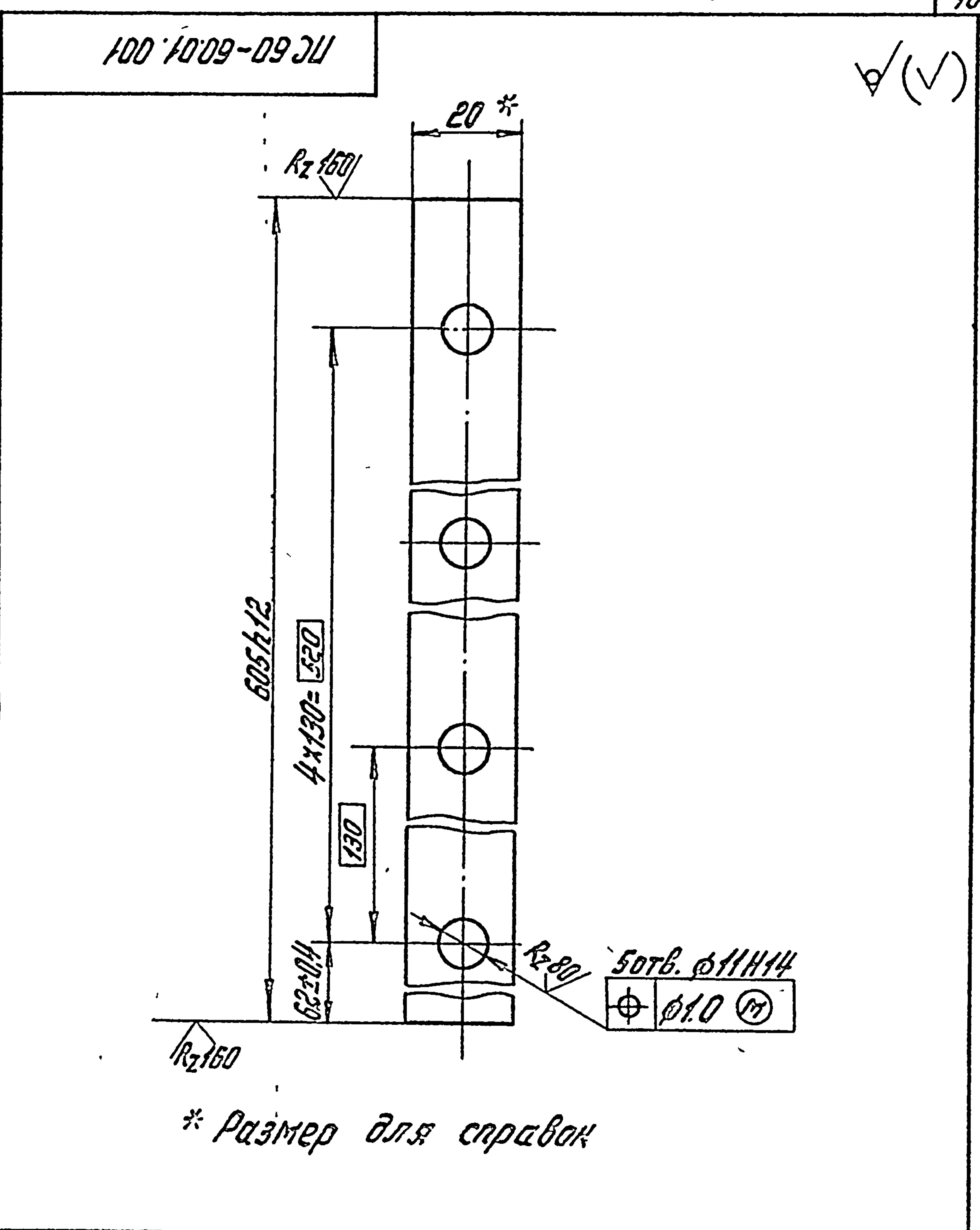
Копировал: Чибрикина

Формат А4

Выпуск 1

Серия 3.820.2-37

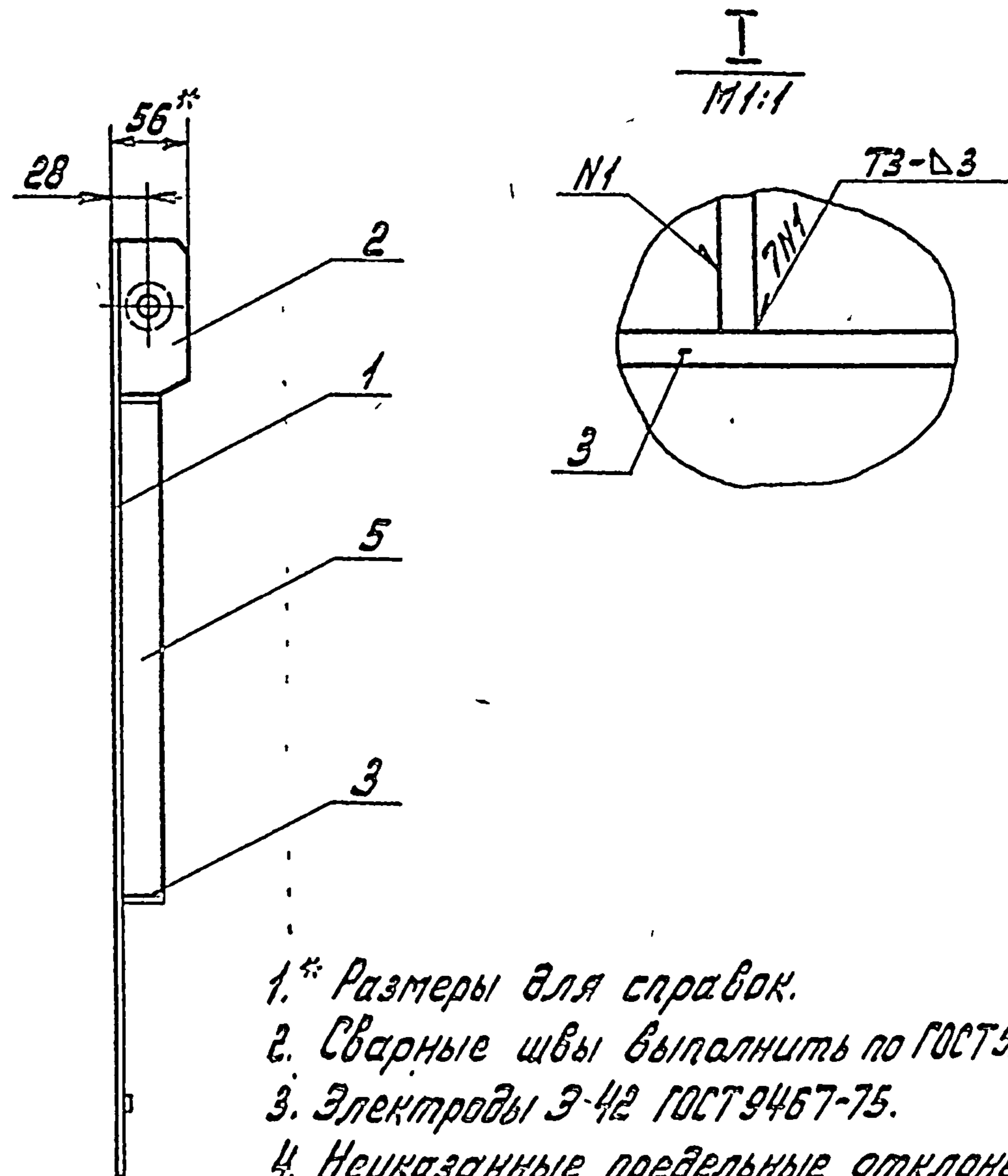
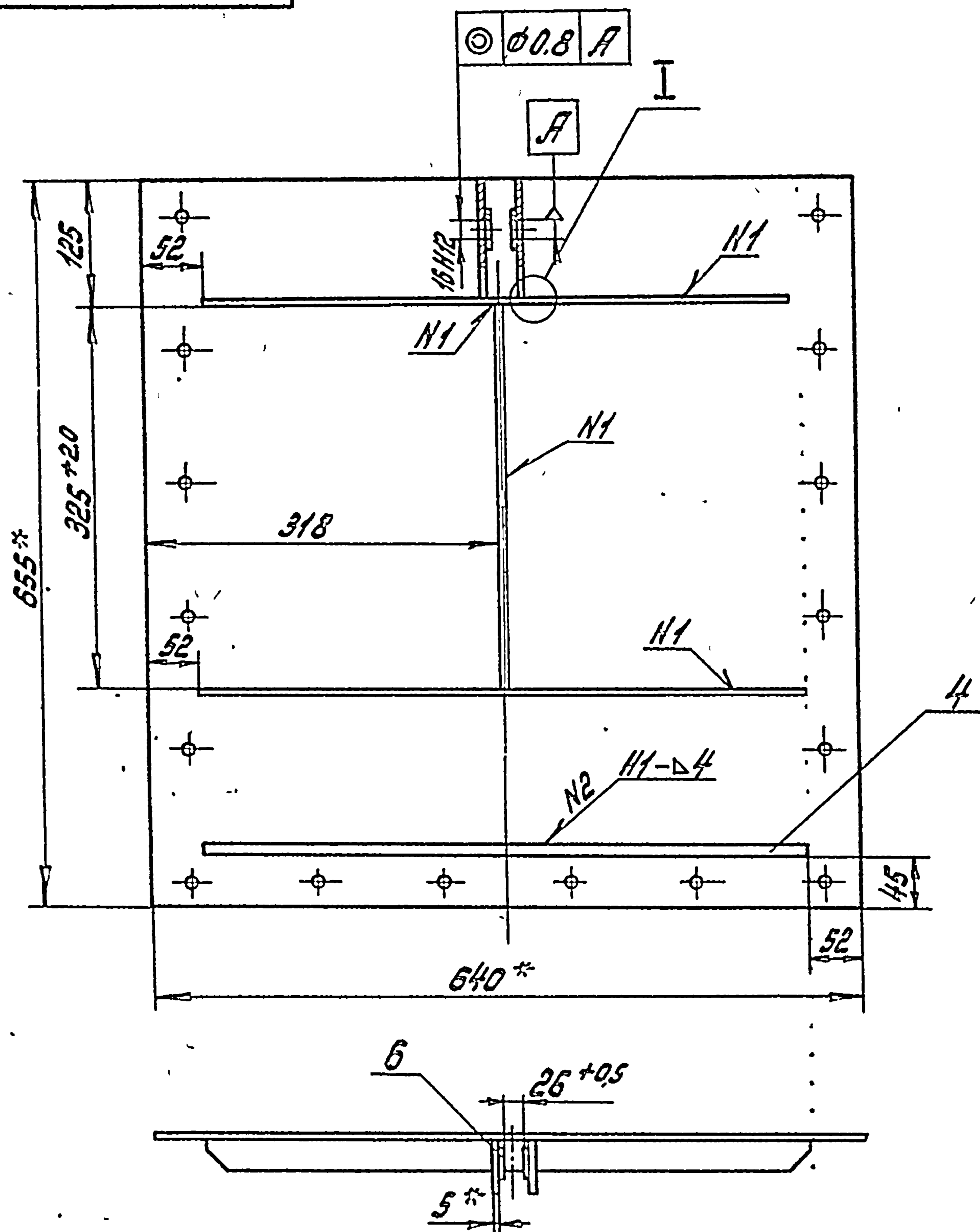
Изм лист № докум Подп Дата  
Разраб Кузнецова В.А. 11.02.83  
Проб Кузнецова В.А. 11.02.83  
ГНП Певзнер А.В. 11.02.83  
И.контр Платинина Л.В. 01.03.83  
Утв Севдов С.В. 15.02.83



ПС 60-60.01.001			
Изм лист	№ докум	Подп	Дата
Разраб	Кузнецова	В.А.	11.02.83
Проб	Кузнецова	В.А.	11.02.83
ГНП	Певзнер	А.В.	11.02.83
И.контр	Платинина	Л.В.	01.03.83
Утв	Севдов	С.В.	15.02.83
Накладка			
Лист	Листов	Лист	Листов
5		0.3	1:1
Лента 3x20 ВСт3пс ГОСТ 535-79			
СОВЕТПРОЕКТХОЗ имени Е.Е. Дьяченко г. Москва			

Копировал: Чибрикина

Формат А4



- 1.\* Размеры для справок.
- 2. Сварные швы выполнить по ГОСТ 5264-80
- 3. Электроды Э-42 ГОСТ 9467-75.
- 4. Неуказанные предельные отклонения сварных соединений по  $\pm \frac{IT16}{2}$ .
- 5. Шероховатость поверхности деталей, выполненных без чертежа после обрезки  $R_{a160}$ .

ПС 60-60.01.100 СБ				Лист	Масса	Масшт.
Изм. лист	№ докум.	подп.	дата	5	15.0	1:5
Разраб.	Горюхинов	В.В.	01.85			
Проб.	Кузнецова	В.Г.	10.85	Лист 1 из 1		
Т. контр.				СОЮЗГИПРОДХОЗ		
Г.И.П.	Левинер	Э. Гур	14.85	Имени Е.Е.Алексеевского		
И. контр.	Платюхина	М.С.	01.85	г. Москва		
Чтв.	Седов	С.С.	02.85			

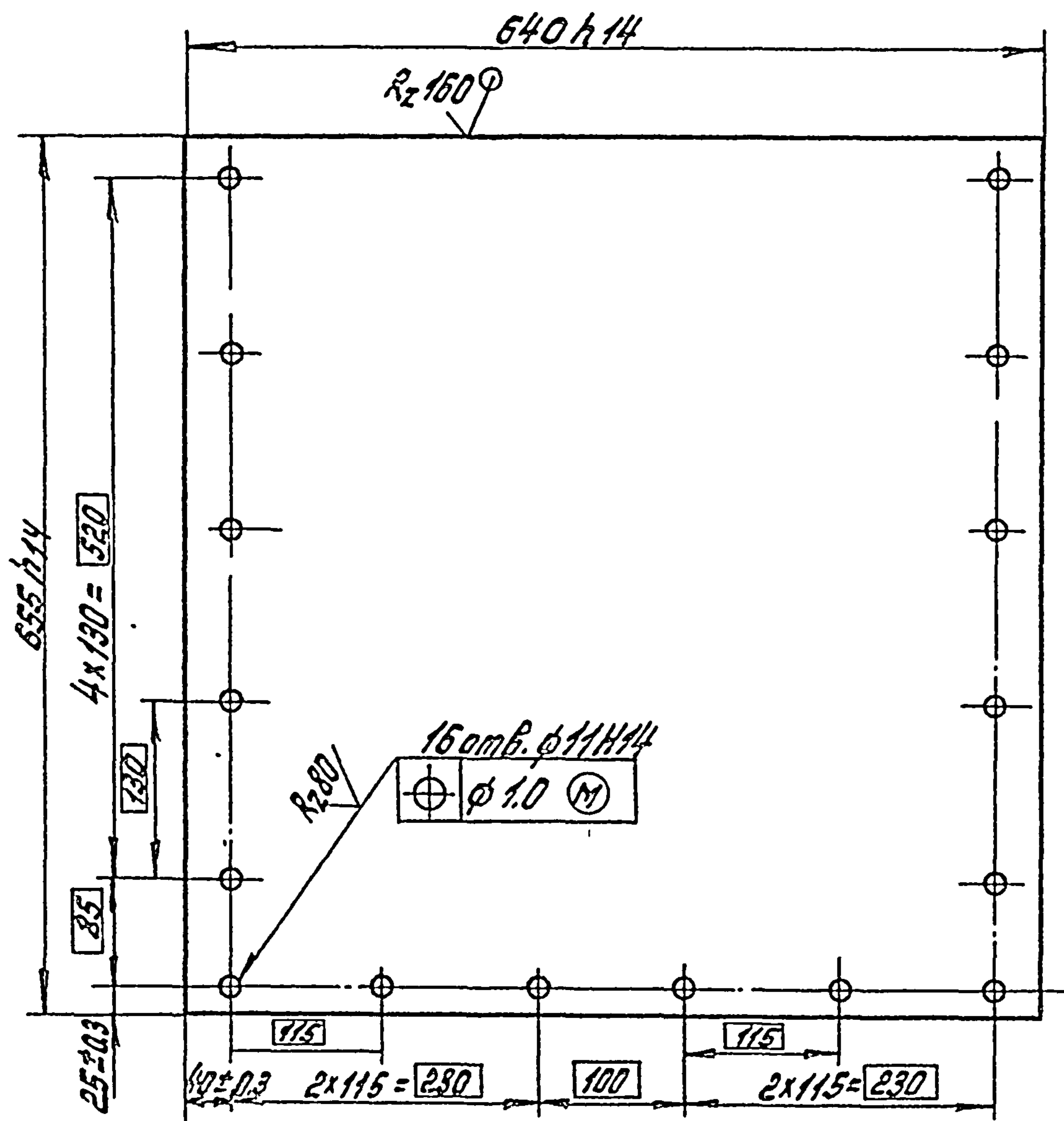
Копировал: Чибрикина

Формат А3

11  
 2-37  
 3.820.2-37  
 100 СБ  
 10.09.85  
 100 СБ

ПС 60-60.01.101

(✓)A



Изм. №, лист, дата, автор, редактор, инженер, тех. контроль, дата, подпись, печать

ПС 60-60.01.101

Обшивка

Лист	Масса	Масшт.
6	13,2	1:5

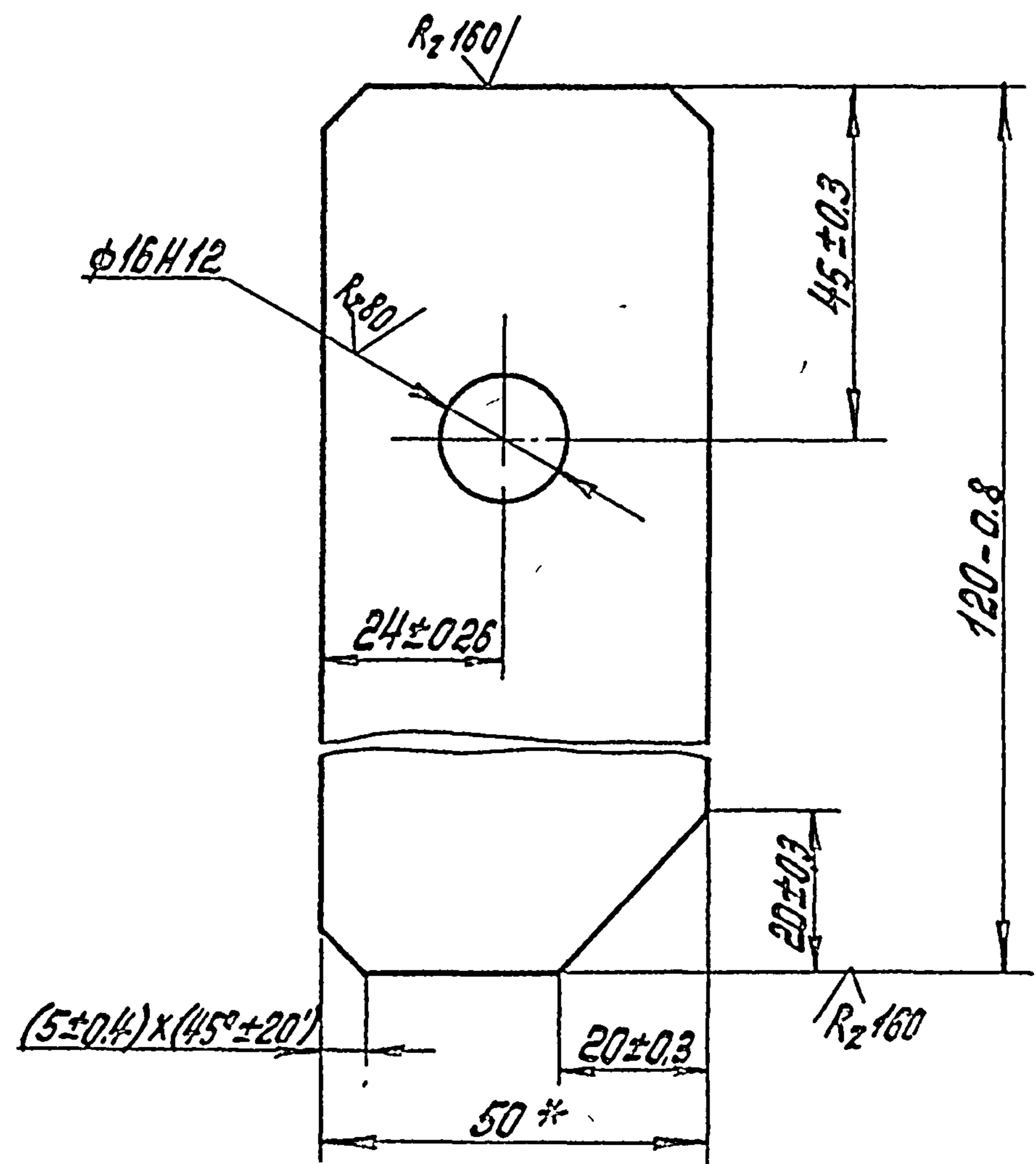
Лист 6-ПН4 ГОСТ 19903-74  
СОЮЗГИПРОВИДХОЗ  
имени Е.Е. Рыжковского  
г. Москва

Копировал: Чубрикина

Формат А4

ПС 60-60.01.102

(✓)A



Выпуск 1  
Серия 3.820.2-37

Изм. №, лист, дата, автор, редактор, инженер, тех. контроль, дата, подпись, печать

ПС 60-60.01.102

Подвеска

Лист	Масса	Масшт.
6	0,20	1:5

Лист 6-2 5x50 ГОСТ 103-76  
СОЮЗГИПРОВИДХОЗ  
им. Е.Е. Рыжковского  
г. Москва

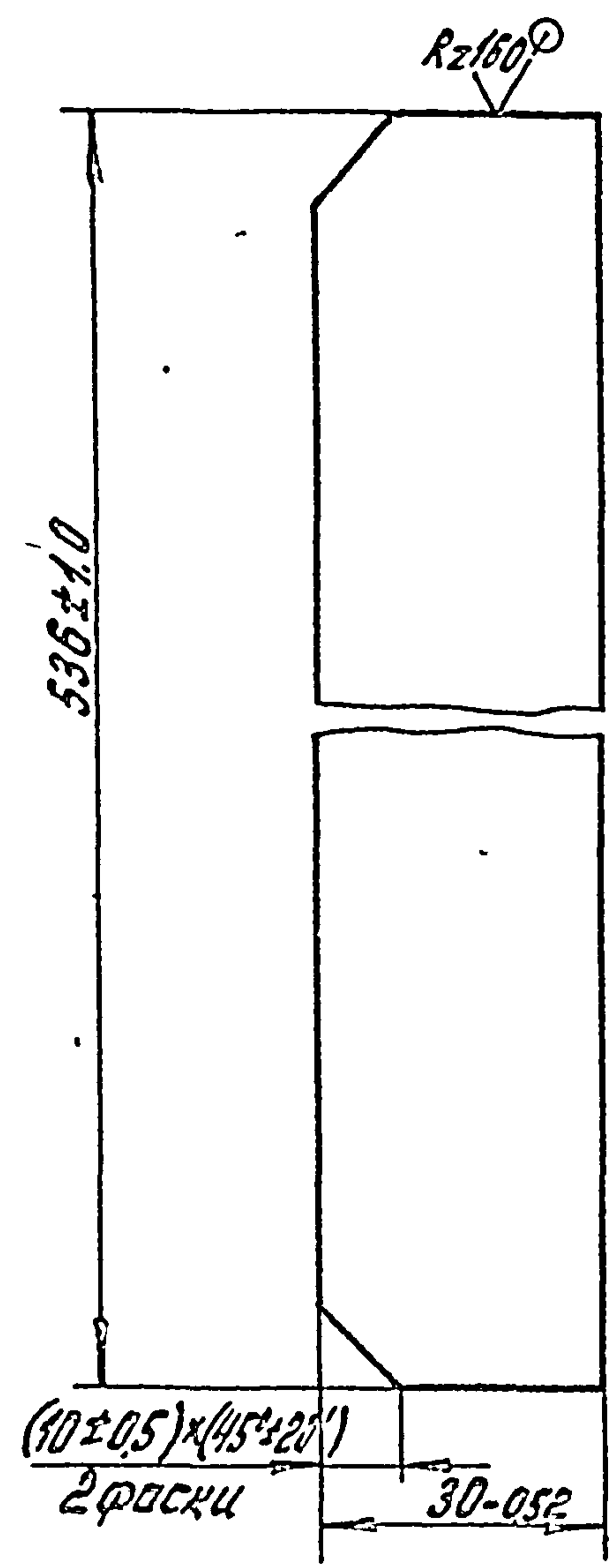
\* Размер для справок

Копировал: Чубрикина

Формат А4

ПС 60-60.01.103

(V) A



Имя, фамилия, Подп. и дата  
Имя, фамилия, Подп. и дата  
Имя, фамилия, Подп. и дата  
Имя, фамилия, Подп. и дата  
Имя, фамилия, Подп. и дата

ПС 60-60.01.103

Имя, фамилия, Подп. и дата	Имя, фамилия, Подп. и дата	Имя, фамилия, Подп. и дата	Имя, фамилия, Подп. и дата
Имя, фамилия, Подп. и дата	Имя, фамилия, Подп. и дата	Имя, фамилия, Подп. и дата	Имя, фамилия, Подп. и дата
Имя, фамилия, Подп. и дата	Имя, фамилия, Подп. и дата	Имя, фамилия, Подп. и дата	Имя, фамилия, Подп. и дата
Имя, фамилия, Подп. и дата	Имя, фамилия, Подп. и дата	Имя, фамилия, Подп. и дата	Имя, фамилия, Подп. и дата

Имя, фамилия, Подп. и дата	Имя, фамилия, Подп. и дата	Имя, фамилия, Подп. и дата	Имя, фамилия, Подп. и дата
Имя, фамилия, Подп. и дата	Имя, фамилия, Подп. и дата	Имя, фамилия, Подп. и дата	Имя, фамилия, Подп. и дата
Имя, фамилия, Подп. и дата	Имя, фамилия, Подп. и дата	Имя, фамилия, Подп. и дата	Имя, фамилия, Подп. и дата
Имя, фамилия, Подп. и дата	Имя, фамилия, Подп. и дата	Имя, фамилия, Подп. и дата	Имя, фамилия, Подп. и дата

Копировал: Чибрикина  
Формат А4

Серия 3.820.2-37 Выпуск 1

Код	Поз.	Обозначение	Наименование	Кол.	Примечание
			Документация		
А3		ПС 60-60.02.000 СБ	Сборочный чертёж		
			Детали		
А4	1	ПС 60-60.02.001	Ригель	2	
А4	2	ПС 60-60.02.002	Накладка	2	
А4	3	ПС 60-60.02.003	Стойка	2	
А4	4	ПС 60-60.02.004	Скоба	6	
Б4	5	ПС 60-60.02.005	Стойка		
			Уголок Б-36x36x4 ГОСТ 8509-72 в Ст3пс5-І ГОСТ 535-79		
			ℓ = 1455 ± 3 мм	2	6.3 кг
Б4	6	ПС 60-60.02.006	Уголок		
			Уголок Б-36x36x4 ГОСТ 8509-72 в Ст3пс5-І ГОСТ 535-79		
			ℓ = 110 ± 0.5 мм	2	0.48 кг
Б4	7	ПС 60-60.02.007	Накладка		
			Полоса Б-28x25 ГОСТ 103-76 в Ст3пс5-І ГОСТ 535-79		
			ℓ = 50 ± 0.31 мм	6	0.47 кг
Б4	8	ПС 60-60.02.008	Балка пороговая		
			Уголок Б-56x36x4 ГОСТ 8510-72 в Ст3пс5-І ГОСТ 535-79		
			ℓ = 690 ± 1 мм	1	1.94 кг

Имя, фамилия, Подп. и дата  
Имя, фамилия, Подп. и дата  
Имя, фамилия, Подп. и дата  
Имя, фамилия, Подп. и дата  
Имя, фамилия, Подп. и дата

Имя, фамилия, Подп. и дата	Имя, фамилия, Подп. и дата	Имя, фамилия, Подп. и дата	Имя, фамилия, Подп. и дата
Имя, фамилия, Подп. и дата	Имя, фамилия, Подп. и дата	Имя, фамилия, Подп. и дата	Имя, фамилия, Подп. и дата
Имя, фамилия, Подп. и дата	Имя, фамилия, Подп. и дата	Имя, фамилия, Подп. и дата	Имя, фамилия, Подп. и дата
Имя, фамилия, Подп. и дата	Имя, фамилия, Подп. и дата	Имя, фамилия, Подп. и дата	Имя, фамилия, Подп. и дата

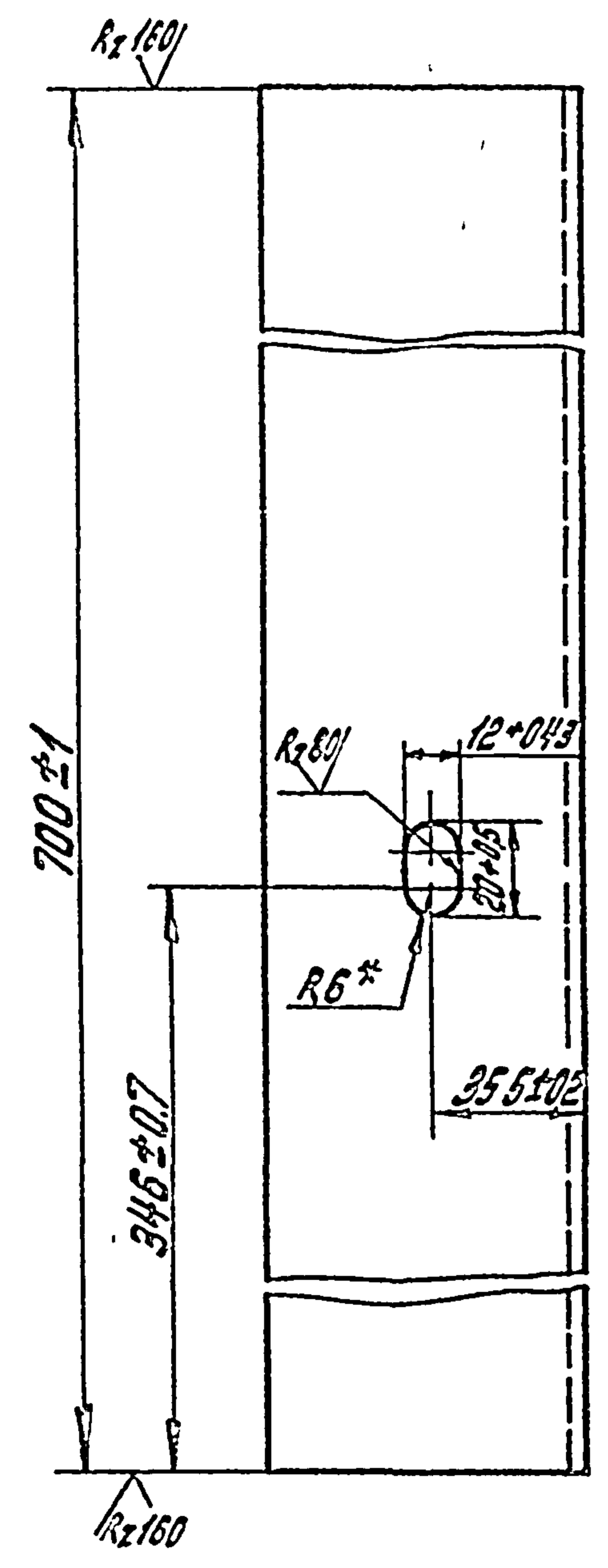
Имя, фамилия, Подп. и дата	Имя, фамилия, Подп. и дата	Имя, фамилия, Подп. и дата	Имя, фамилия, Подп. и дата
Имя, фамилия, Подп. и дата	Имя, фамилия, Подп. и дата	Имя, фамилия, Подп. и дата	Имя, фамилия, Подп. и дата
Имя, фамилия, Подп. и дата	Имя, фамилия, Подп. и дата	Имя, фамилия, Подп. и дата	Имя, фамилия, Подп. и дата
Имя, фамилия, Подп. и дата	Имя, фамилия, Подп. и дата	Имя, фамилия, Подп. и дата	Имя, фамилия, Подп. и дата

Копировал: Чибрикина  
Формат А4



ПС 60-60.02.001

(✓) А



\* Размер для справок

ПС 60-60.02.001

Изм.	Лист	№ докум.	Подп.	Дата
Разраб.	Кузнецова	И.И.	И.И.	11.12.83
Проб.	Кузнецова	И.И.	И.И.	11.12.83
Т.контр.				
И.контр.	Платунина	С.И.	И.И.	11.12.83
Утв.	Левзнер	И.И.	И.И.	11.12.83

Рцеель

Уголок Б-75x75x5 ГОСТ 8509-72  
в ст3 пс5 ГОСТ 535-79

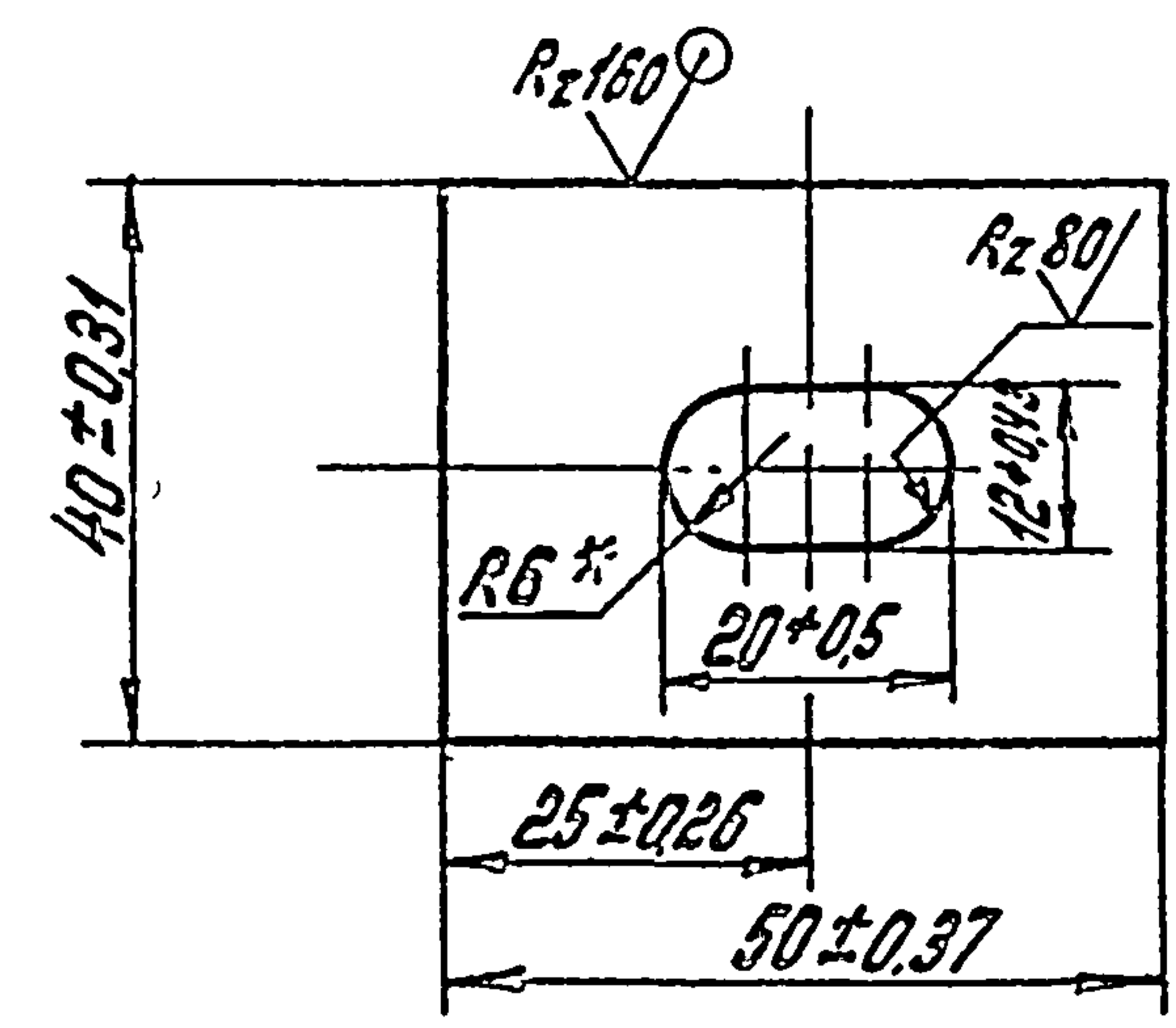
Лист	Листов	Масса	Масшт.
6	1	4.05	1:2

СОЮЗГНПРОВОДХОЗ  
имени Е.Е. Алексеевского  
г. Москва

Копировал: Чибрикина  
Формат А4

ПС 60-60.02.002

(✓) А



\* Размер для справок

ПС 60-60.02.002

Изм.	Лист	№ докум.	Подп.	Дата
Разраб.	Кузнецова	И.И.	И.И.	11.12.83
Проб.	Кузнецова	И.И.	И.И.	11.12.83
Т.контр.				
И.контр.	Платунина	С.И.	И.И.	11.12.83
Утв.	Левзнер	И.И.	И.И.	11.12.83

Накладка

Лист Б-ПН4 ГОСТ 19903-74  
в ст3 пс5 ГОСТ 14637-79

Лист	Листов	Масса	Масшт.
6	1	0.06	1:1

СОЮЗГНПРОВОДХОЗ  
имени Е.Е. Алексеевского  
г. Москва

Копировал: Чибрикина  
Формат А4

Серия З.820.2-37

Серия З.820.2-37

ВЕРХНИЙ ЛИСТ

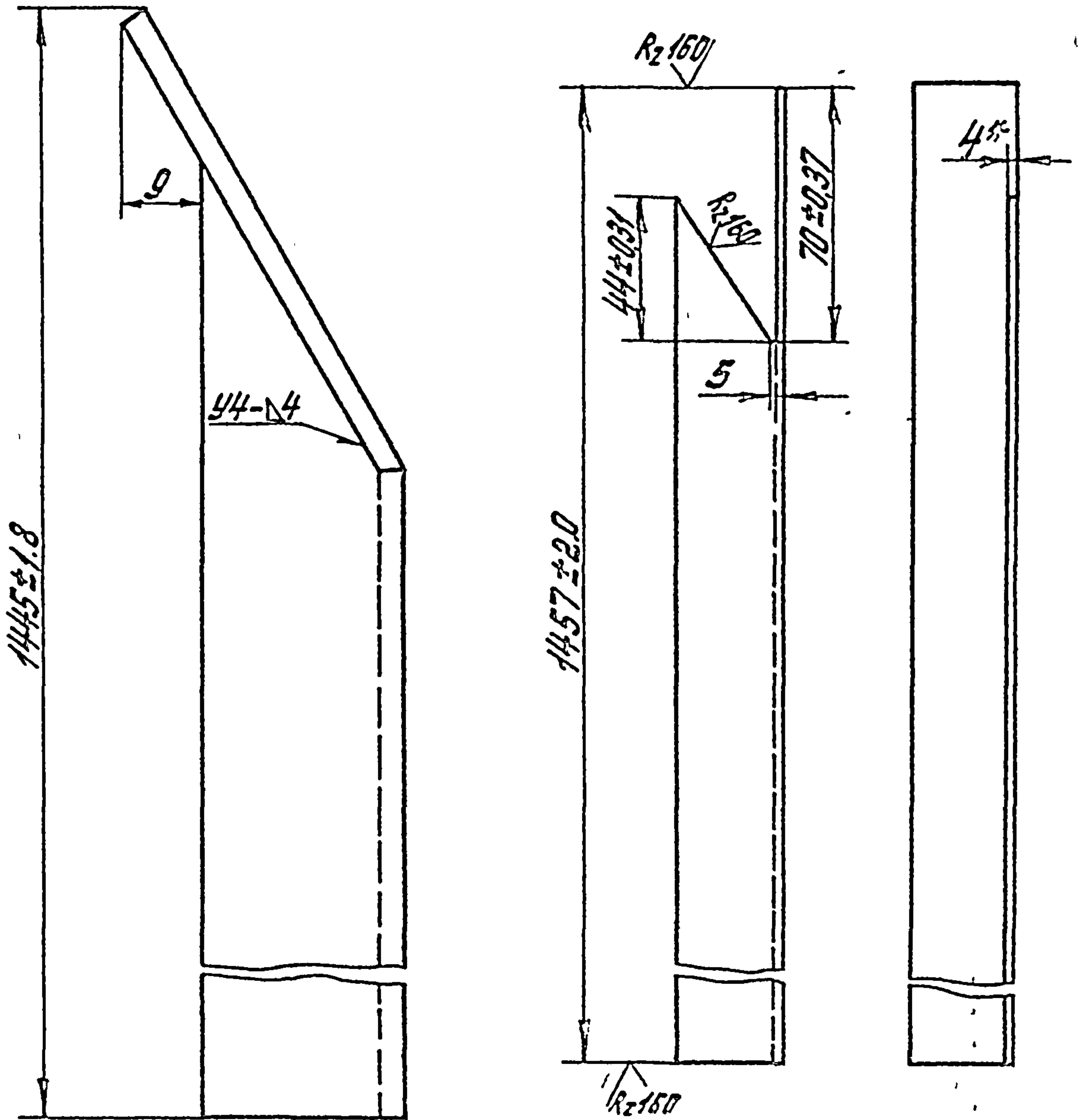
ПОДПИСЬ И ДАТА



ПС 60-60.01.003

(✓) А

**Заготовка**  
М 1:2



1. \*Размер для справок.  
2. Сварной шов выполнить по ГОСТ 5264-80 электродом Э42 ГОСТ 9467-75.

ПС 60-60.02.003

**Стойка**

Лист	Масса	Масштаб
Б	2.7	1:1
Лист	Листов	
СПОЗГ/ПРОВОДКОЕ ИМЕНЕ Е.Е. АЛЕКСЕЕВСКОГО Г. МОСКВА		
Формат А4		

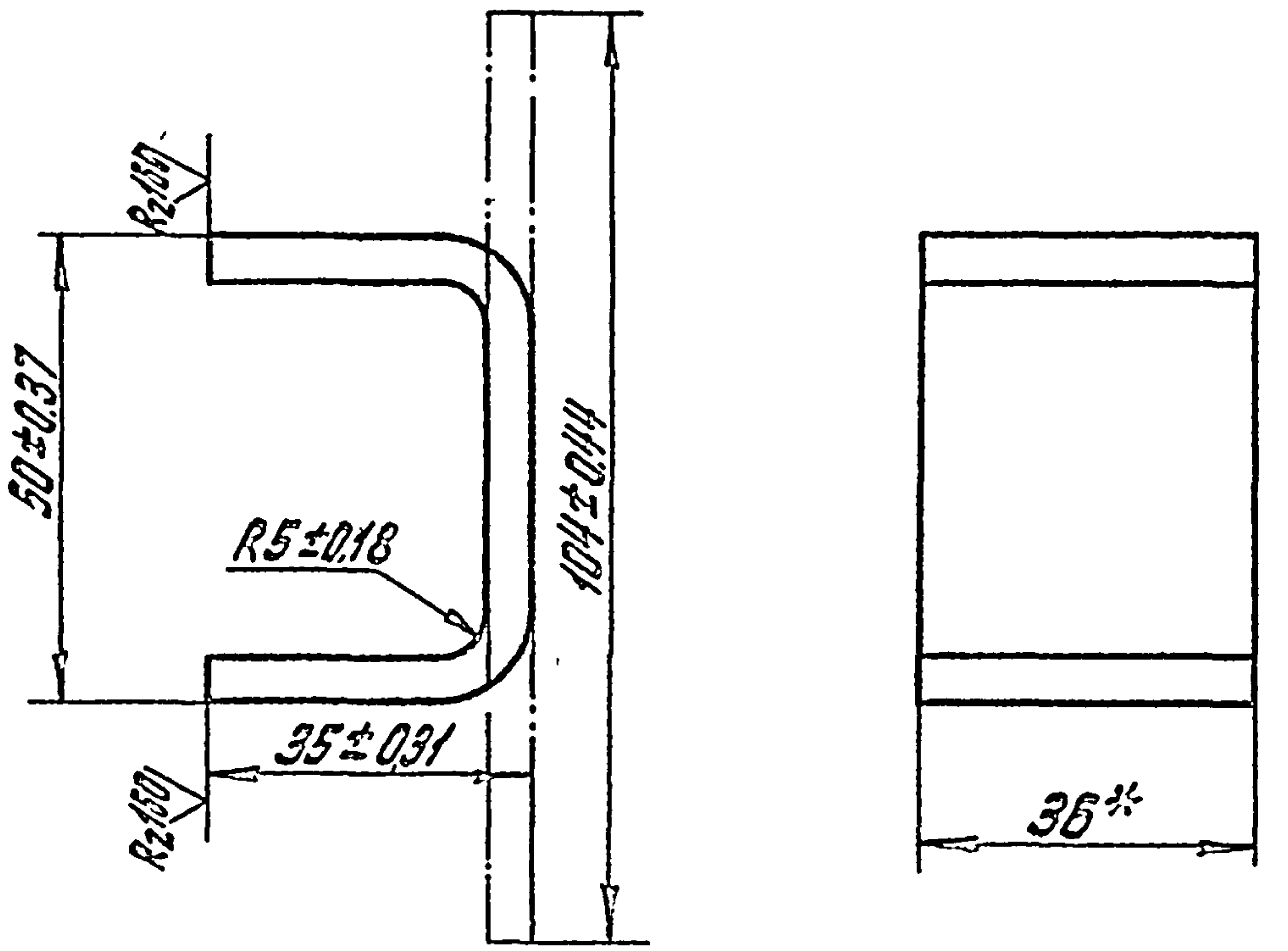
Изм.	Лист	№ докум.	Подп.	Дата
Разраб.	Кузнецова	Кузнецова	Кузнецова	1983
Проб.	Кузнецова	Кузнецова	Кузнецова	1983
Т.контр.	Кузнецова	Кузнецова	Кузнецова	1983
И.контр.	Платушкина	Платушкина	Платушкина	1983
Утв.	Певзнер	Певзнер	Певзнер	1983

Копировать: Чибрикина

ПС 60-60.02.004

(✓) А

Выпуск 1  
Серия 3.820.2-37



\* Размер для справок

ПС 60-60.02.004

**Скоба**

Лист	Масса	Масштаб
Б	0.15	1:1
Лист	Листов	
СПОЗГ/ПРОВОДКОЕ ИМЕНЕ Е.Е. АЛЕКСЕЕВСКОГО Г. МОСКВА		
Формат А4		

Изм.	Лист	№ докум.	Подп.	Дата
Разраб.	Кузнецова	Кузнецова	Кузнецова	1983
Проб.	Кузнецова	Кузнецова	Кузнецова	1983
Т.контр.	Кузнецова	Кузнецова	Кузнецова	1983
И.контр.	Платушкина	Платушкина	Платушкина	1983
Утв.	Певзнер	Певзнер	Певзнер	1983

Копировать: Чибрикина

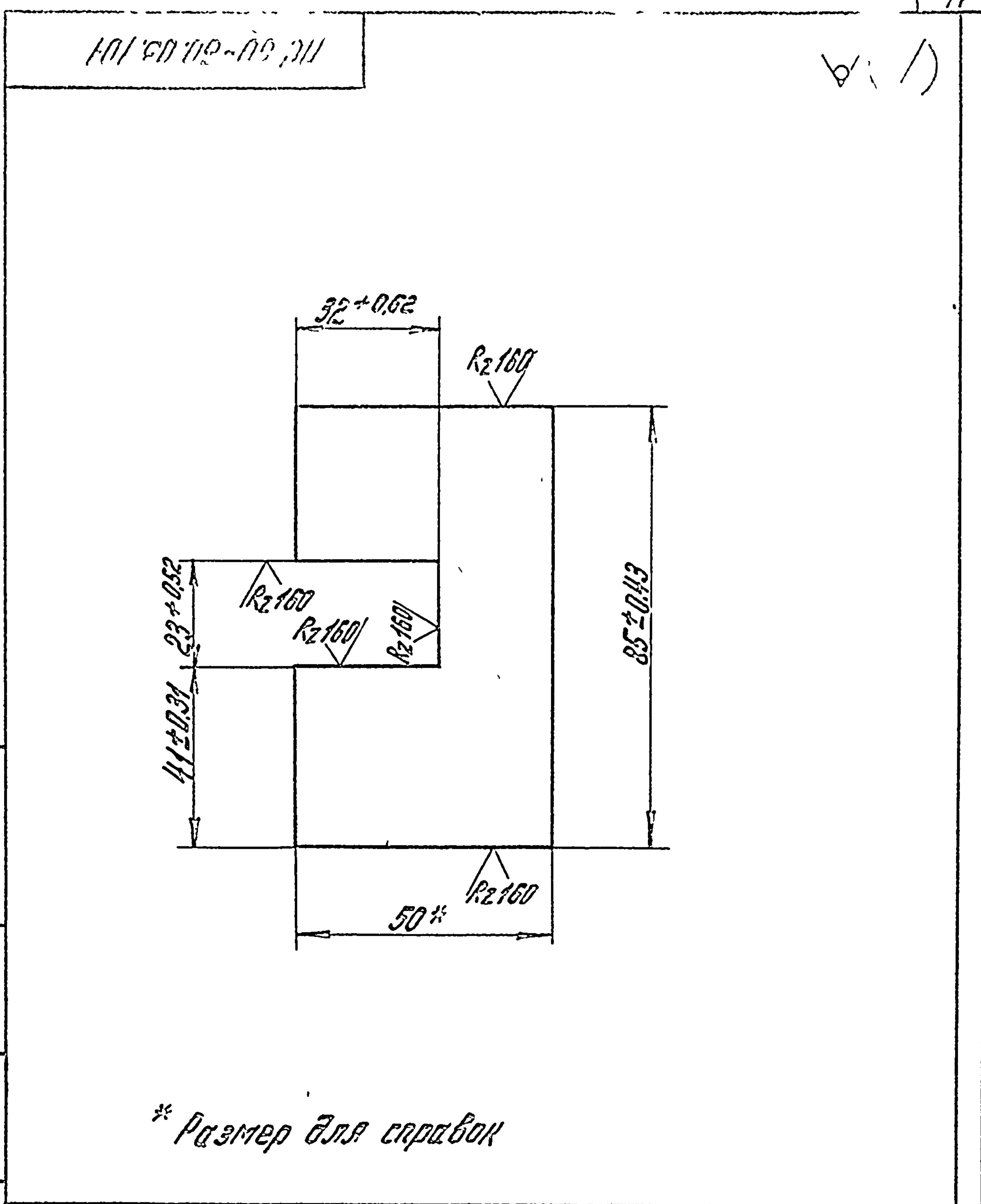
Выпуск 1

Серия 3.820.2-37

№ п/п	№ докум.	Наименование	Кол.	Примечание
		<u>Документация</u>		
13	ПС 60-60.03.000 СБ	Сборочный чертеж	1	
		<u>Сборочные единицы</u>		
14	1 ПС 60-60.03.100	Марка 1	1	
14	2 ПС 60-60.03.200	Марка 2	1	

ПС 60-60.03.000			
Изм.	Лист	№ докум.	Листов
Разработ.	Магроссийцев	1102.83	1
Проб.	Кузнецова	1102.83	1
Тех. контр.	Левинер	1102.83	1
Утв.	Семенов	1102.83	1
Рама закладная		СОИЗГИПРОВОДХОЗ ИМЕНИ Е.Е. АЛЕКСАНДРОВСКОГО Г. МОСКВА	
Копировал: Чибрикина		Формат А4	

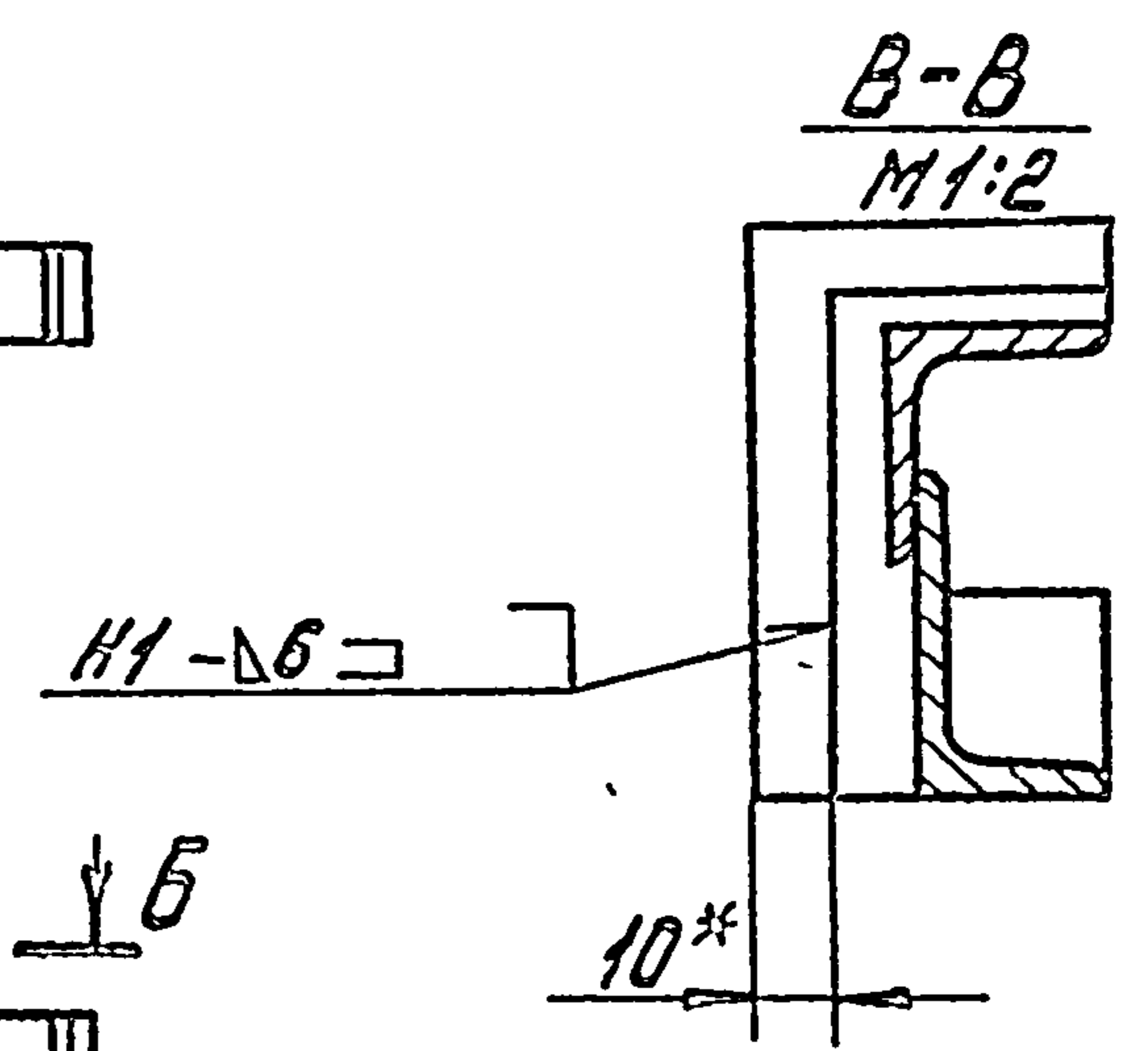
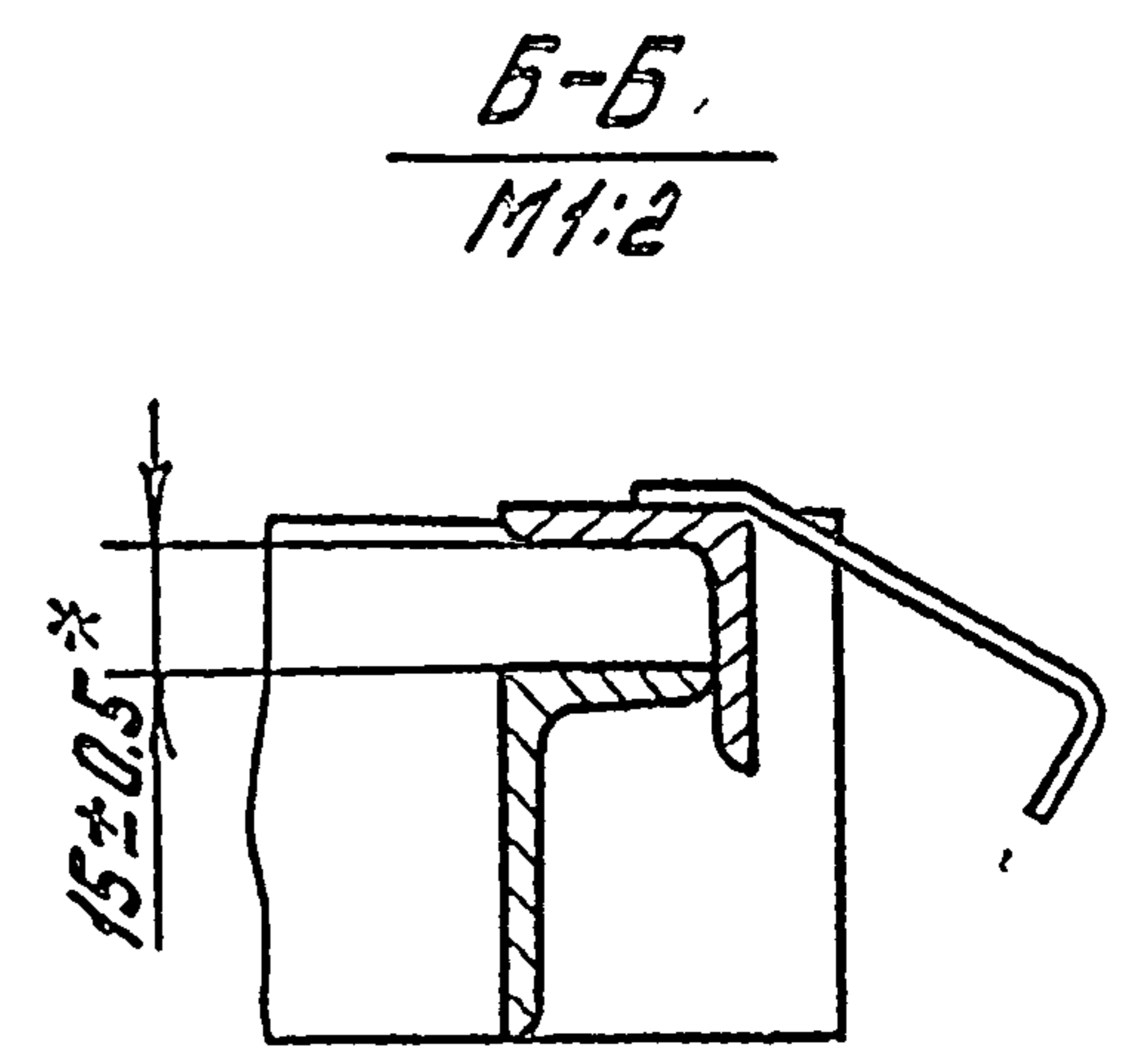
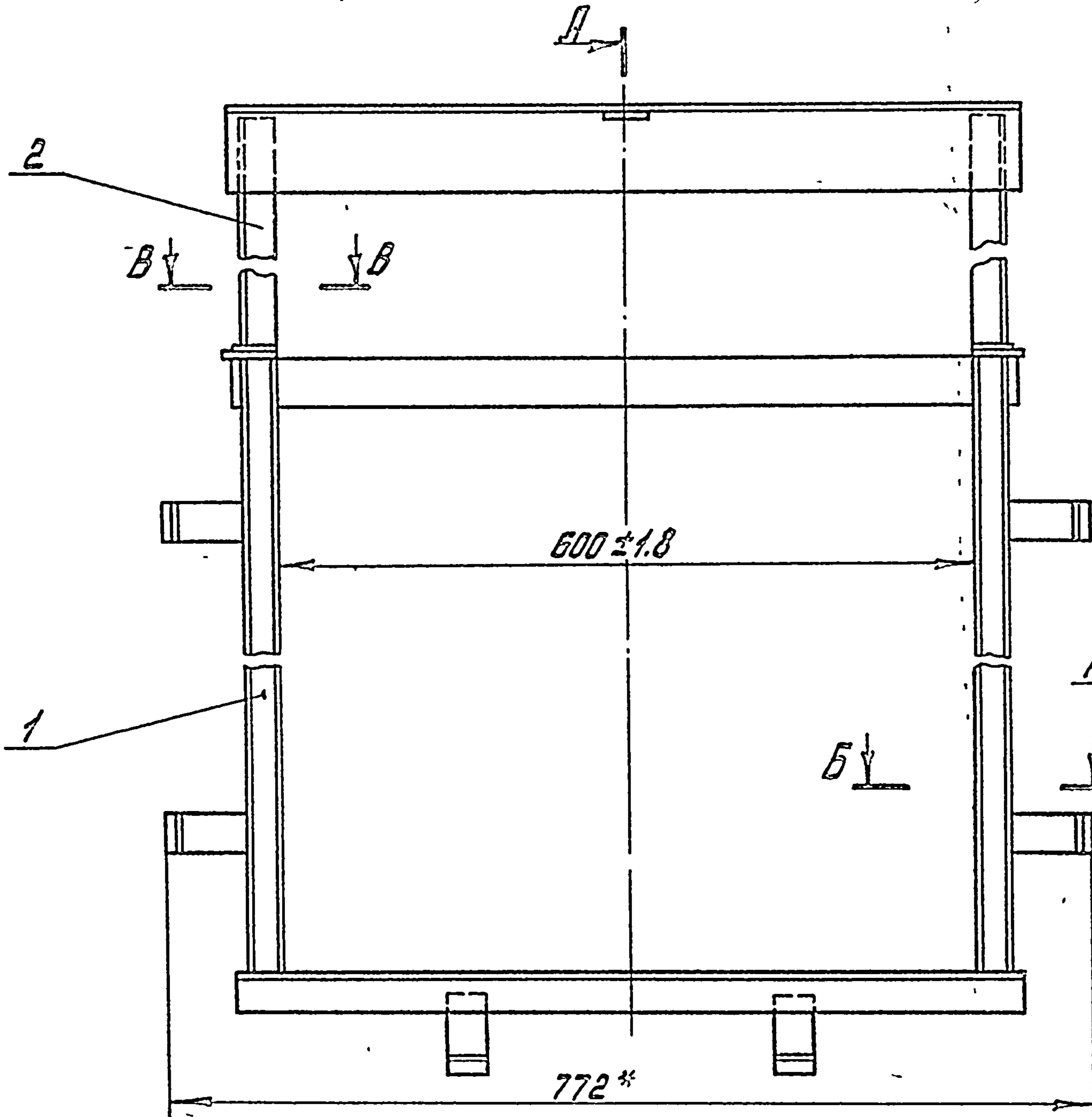
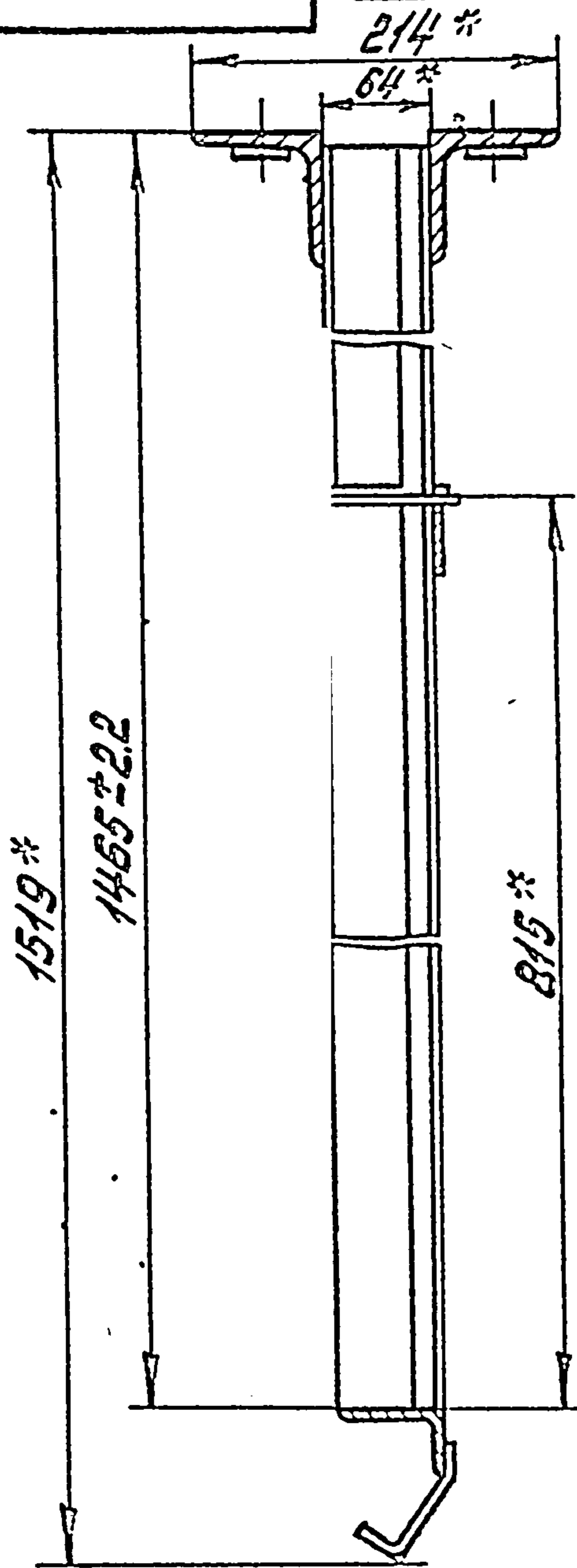
Серия 3.820.2-37 Выпуск 4



ПС 60-60.03.101			
Изм.	Лист	№ докум.	Листов
Разработ.	Магроссийцев	1102.83	1
Проб.	Кузнецова	1102.83	1
Тех. контр.	Левинер	1102.83	1
Утв.	Семенов	1102.83	1
Пластина		СОИЗГИПРОВОДХОЗ ИМЕНИ Е.Е. АЛЕКСАНДРОВСКОГО Г. МОСКВА	
Полоса Б-25x50 ГОСТ 103-76		СОИЗГИПРОВОДХОЗ ИМЕНИ Е.Е. АЛЕКСАНДРОВСКОГО Г. МОСКВА	
В ст. 3 ПС-2 ГОСТ 535-79		Формат А4	
Копировал: Чибрикина			

ПС 60-60.03.000 СБ

A-A



1. \* Размеры для справок.  
2. Сварные швы выполнить по ГОСТ 5264-80, электро-  
ды Э 42 ГОСТ 9467-75.

				ПС 60-60.03.000 СБ		
Изм.	Лист	№ докум.	Подп.	Дата	Лист	Масса
					5	24.4
Разраб. Матроскина					1	1:5
Пров. Кузнецова					Лист Листов 1	
Т. контр.					СНДЗГНПРОВОДХОЗ	
ГИП Левинер					имени Е.Е. Алексеевского	
Н. контр. Платунин					г. Москва	
Утв. Семенов					Формат А3	

Копировал: Чибрикина

Формат	Лист	Поз.	Обозначение	Наименование	Кол.	Примечание
				<u>Документация</u>		
А5			ПС 60-60.03.100	Сборочный чертеж		
				<u>Детали</u>		
А4	1		ПС 60-60.03.101	Пластина	2	
Б4	2		ПС 60-60.03.102	Накладка Полоса $\frac{б-2}{в}$ 4x22 ГОСТ 103-76 в Ст3пс5-Т ГОСТ 535-79		
				$l = 50 \pm 0,31$ мм	2	0,006 кг
Б4	3		ПС 60-60.03.103	Янкер Полоса $\frac{б-2}{в}$ 4x40 ГОСТ 103-76 в Ст3пс5-Т ГОСТ 535-79		
				$l = 95 \pm 0,43$ мм	6	0,71 кг
Б4	4		ПС 60-60.03.104	Стяжка Полоса $\frac{б-2}{в}$ 4x40 ГОСТ 103-76 в Ст3пс5-Т ГОСТ 535-79		
				$l = 700 \pm 1$ мм	1	0,88 кг
Б4	5		ПС 60-60.03.105	Стойка Уголок $\frac{б-32}{в}$ 32x32x4 ГОСТ 8509-72 в Ст3пс5-Т ГОСТ 535-79		
				$l = 811 \pm 1,15$ мм	2	3,1 кг
Б4	6		ПС 60-60.03.106	Стойка Уголок $\frac{б-4}{в}$ 5x28x4 ГОСТ 8510-72 в Ст3пс5-Т ГОСТ 535-79		
				$l = 811 \pm 1,15$ мм	2	3,6 кг
			ПС 60-60.03.100			
Изм.	Лист	№ докум.	Подп.	Дата		
Разраб.	Малыгина	Иванова	В.В.	01.02.83	Лит.	Лист
Подв.	Кузнецова	В.И.	И.И.	01.02.83	Б	1
ГИП	Левинер	А.И.	И.И.	01.02.83	Союзгипроводхоз	
Н.контр.	Платунина	З.И.	И.И.	01.02.83	имени Е.Е.Алексеевского	
ЭТБ.	Семенов	И.И.	И.И.	01.02.83	г. Москва	
Копировал: Чибрикина				Формат А4		

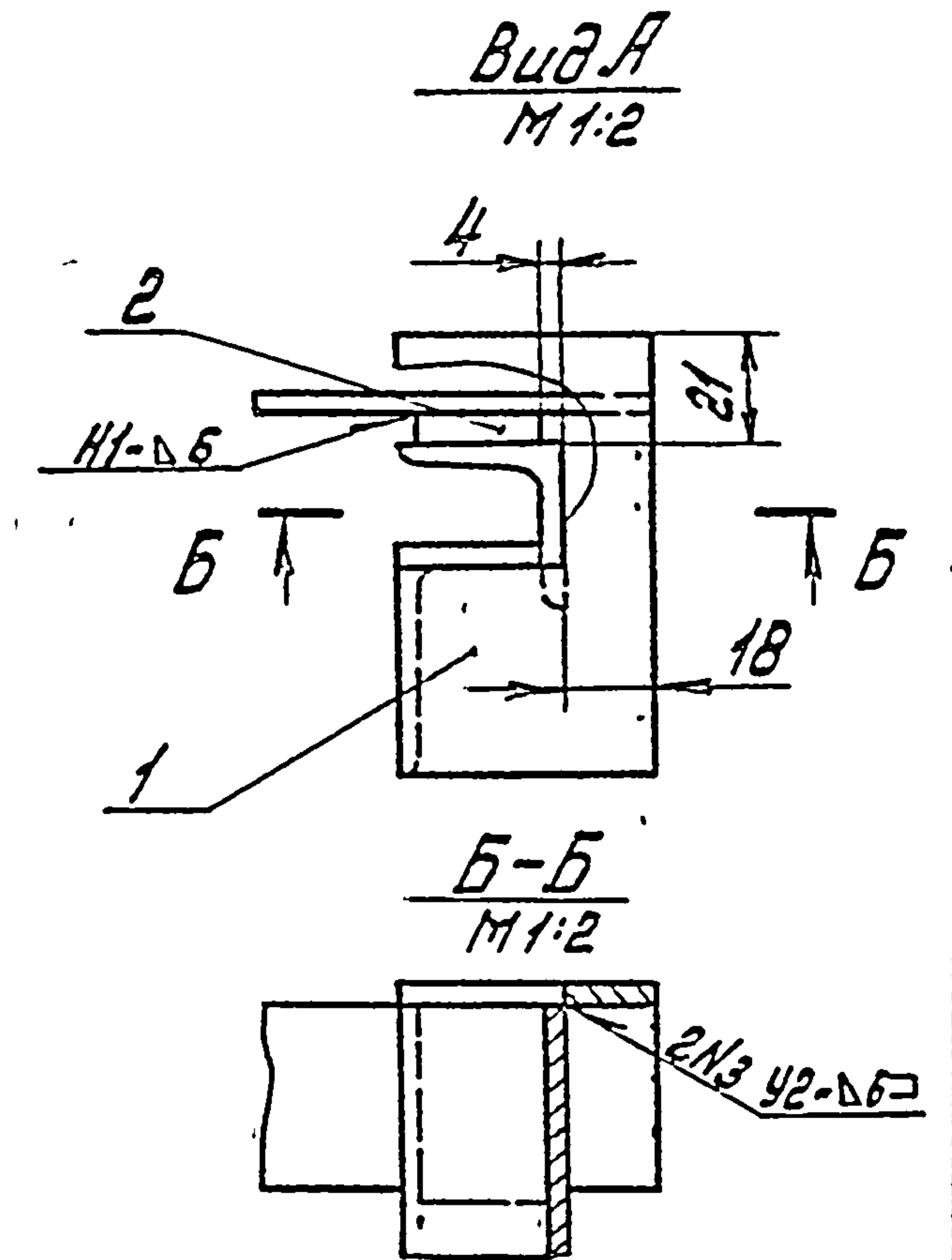
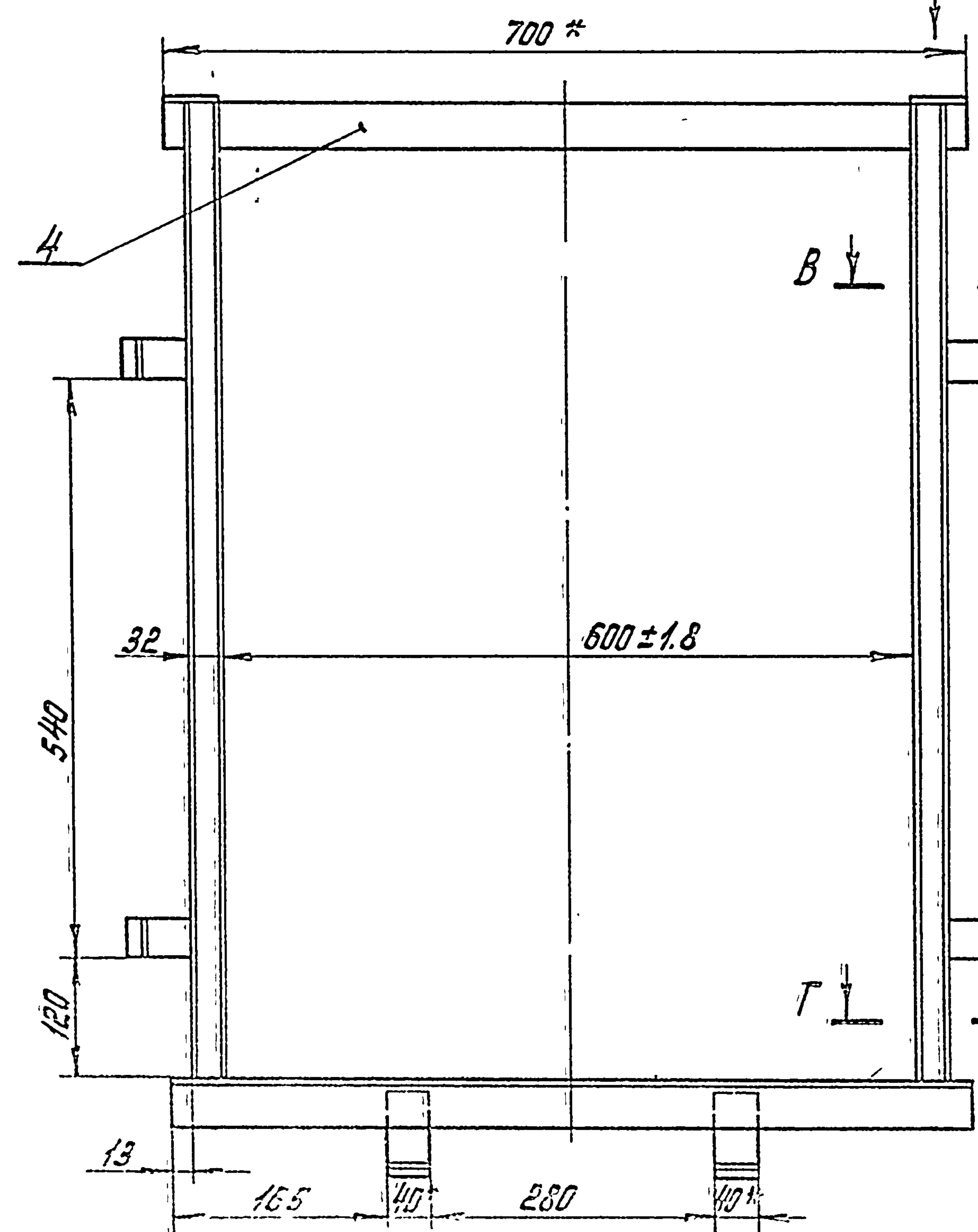
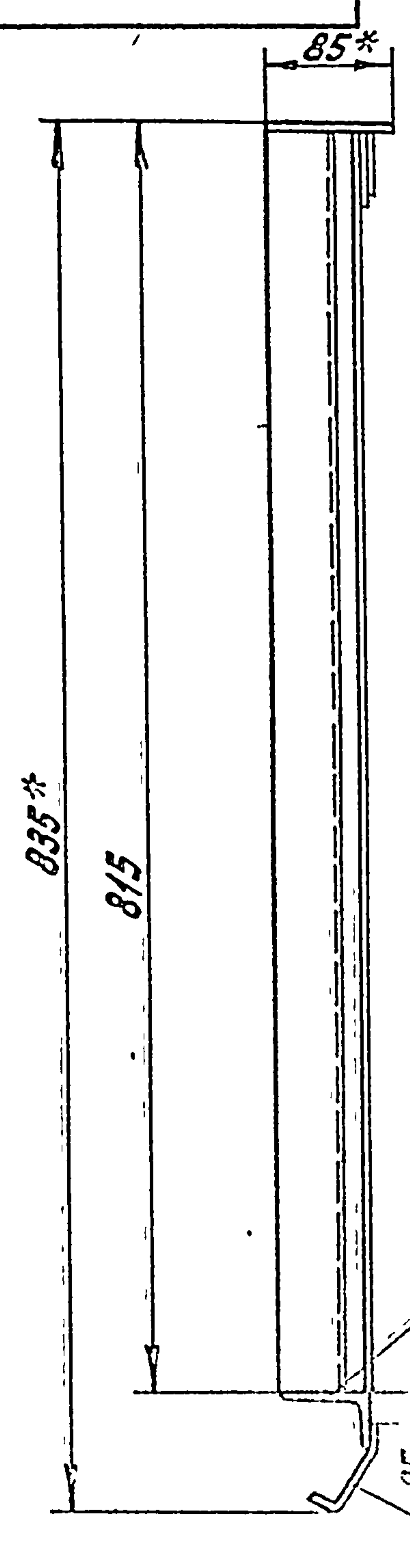
Формат	Лист	Поз.	Обозначение	Наименование	Кол.	Примечание
Б4	7		ПС 60-60.03.107	Балка пороговая Уголок $\frac{б-63}{в}$ 63x40x4 ГОСТ 8510-72 в Ст3пс5-Т ГОСТ 535-79		
				$l = 690 \pm 1$ мм	1	2,19 кг
			ПС 60-60.03.100			
Изм.	Лист	№ докум.	Подп.	Дата		
Копировал: Чибрикина				Формат А4		

Выпуск 1  
 Серия 3.820.2-37  
 Изм. Лист № докум. Подп. Дата  
 Разраб. Малыгина Иванова В.В. 01.02.83  
 Подв. Кузнецова В.И. И.И. 01.02.83  
 ГИП Левинер А.И. И.И. 01.02.83  
 Н.контр. Платунина З.И. И.И. 01.02.83  
 ЭТБ. Семенов И.И. И.И. 01.02.83  
 Копировал: Чибрикина  
 Формат А4

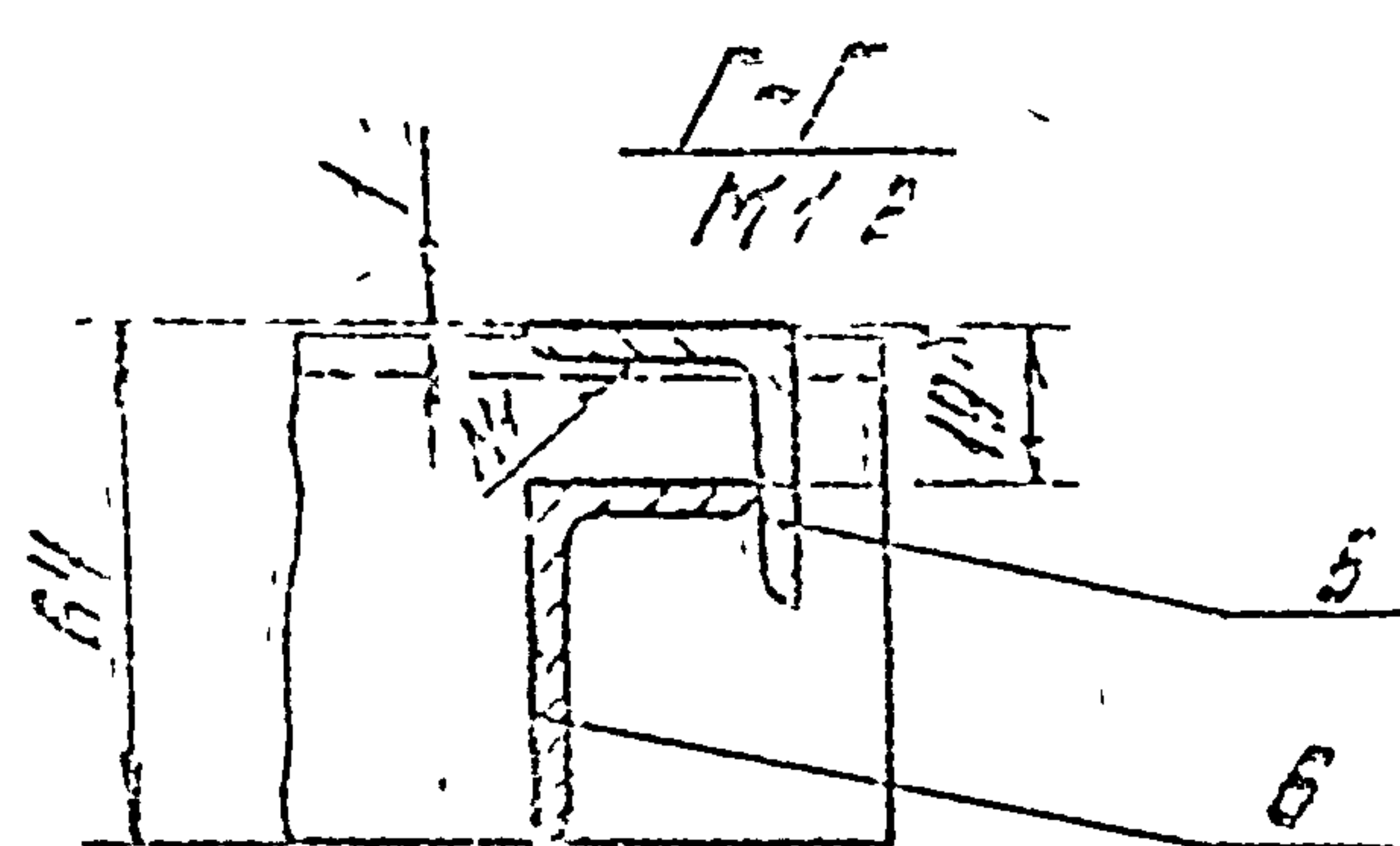
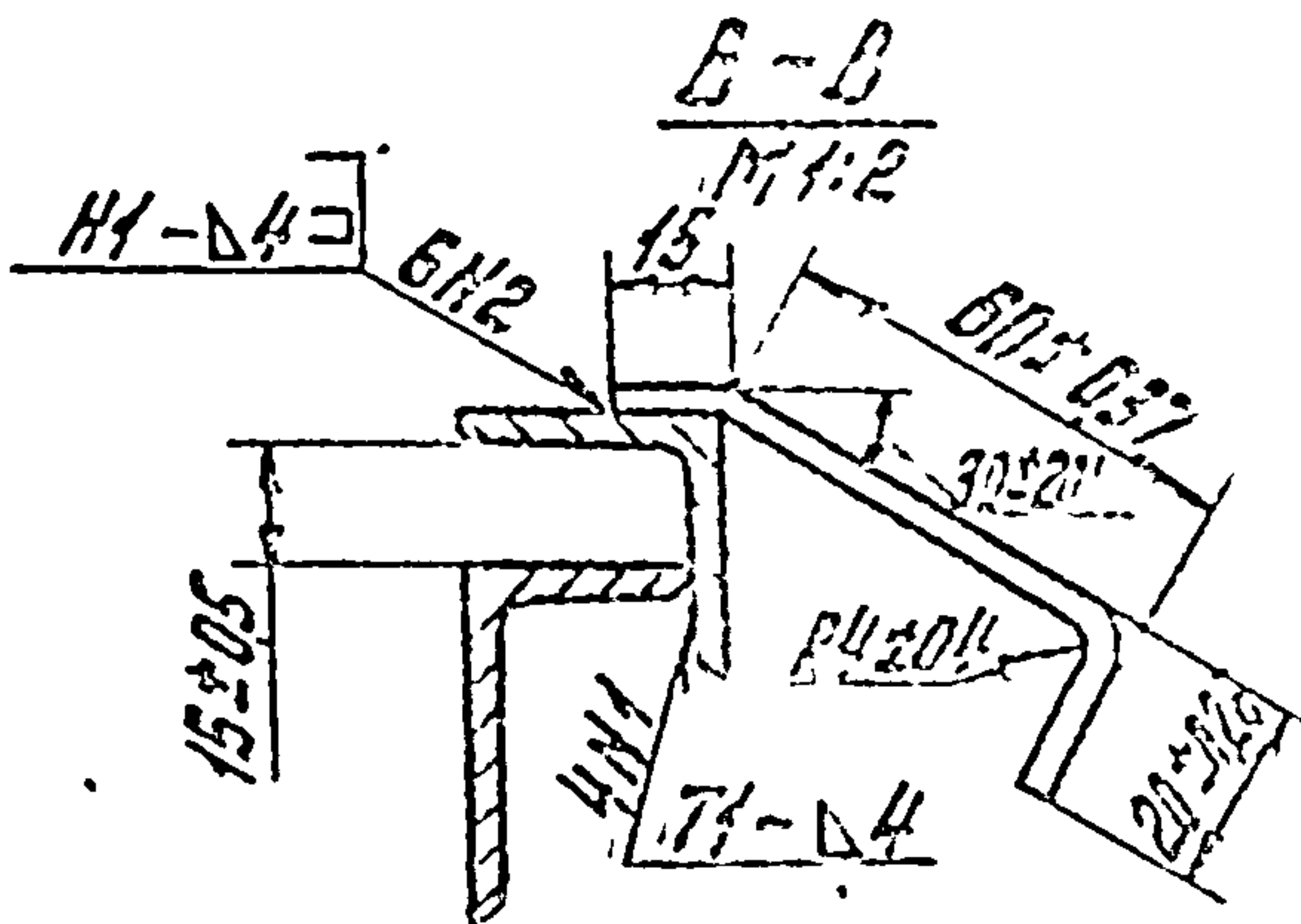
Выпуск 1  
 Серия 3.820.2-37  
 Изм. Лист № докум. Подп. Дата  
 Копировал: Чибрикина  
 Формат А4

ПС 60-60.03.100 СБ

Серия 3.8202-37



- 1 \* Размеры для справок.
- 2. Сварные швы выполнить по ГОСТ 5264-80.
- 3. Электроды Э 42 ГОСТ 9467-75.
- 4. Неуказанные предельные отклонения сварных соединений  $\pm 0.16/2$ .
- 5. Шероховатость поверхности деталей, выполненных без чертежа, после обрезки  $Rz 160$ .



ПС 60-60.03.100 СБ				Лит.	Масса	Масшт.
Марка 1				Б	10.8	1:5
Сборочный чертеж				Лист	Листов 1	
СОЮЗГИПРОВОДХОЗ				имени Е.Е. Алексеевского		
				г. Москва		

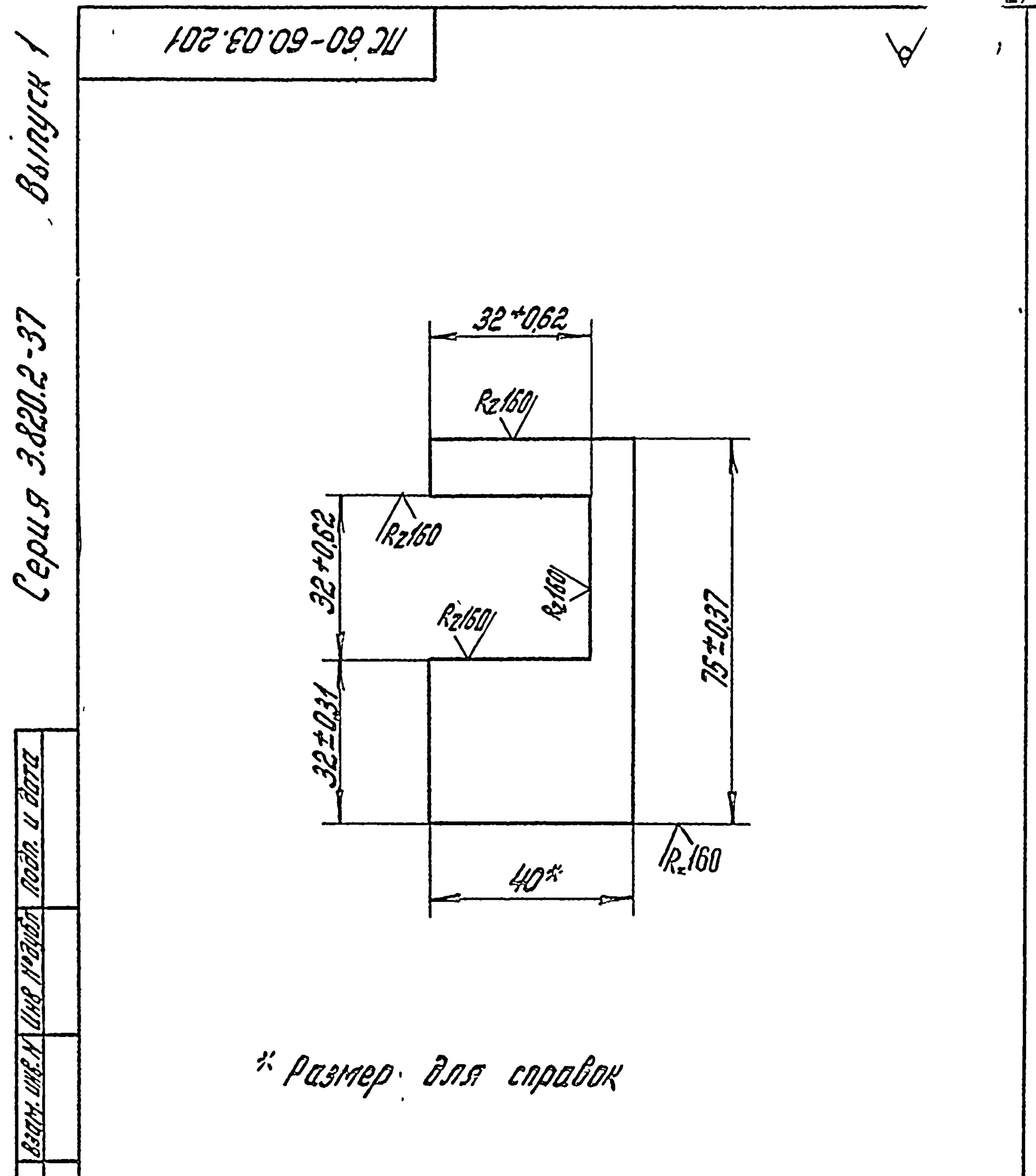
Изм.	Лист	№ докум.	Подп.	Дата
		Разраб. Кузнецова	Б.З.	11.02.83
		Г. контр. ГИП	Певзнер	11.02.83
		И. контр. Утв	Платюхина	01.03.83
			Сейдов	16.02.83

Копцова Л. Чибрикина

Формат А3

Формат	Зона	Поз.	Обозначение	Наименование	Кол.	Примечание
				<u>Документация</u>		
А3			ПС 60-60.03.200 СБ	Сборочный чертёж		
				<u>Детали</u>		
А4	1		ПС 60-60.01.001	Рцгель	2	
А4	2		ПС 60-60.01.002	Накладка	2	
А4	3		ПС 60-60.03.201	Пластина	2	
Б4	4		ПС 60-60.03.202	Стойка		
				Уголок Б-32x32x4 ГОСТ 8509-72 В Ст 3 пс 5-Т ГОСТ 535-79		
				ℓ = 643 ± 1 мм	2	2,46 кг
Б4	5		ПС 60-60.03.203	Стойка		
				Уголок Б-45x28x4 ГОСТ 8509-72 В Ст 3 пс 5-Т ГОСТ 535-79		
				ℓ = 634 ± 1 мм	2	2,79 кг

ПС 60-60.03.200			
Изм	Лист	№ докум.	Подп.
Разраб.	Малороссиенцева	102.83	
Проб.	Куднецова	102.83	
Т.контр.	Левзнер	102.83	
И.контр.	Платинкина	01.03.83	
Итв.	Семенов	01.03.83	
Копировал: Чибрикина			Формат А4

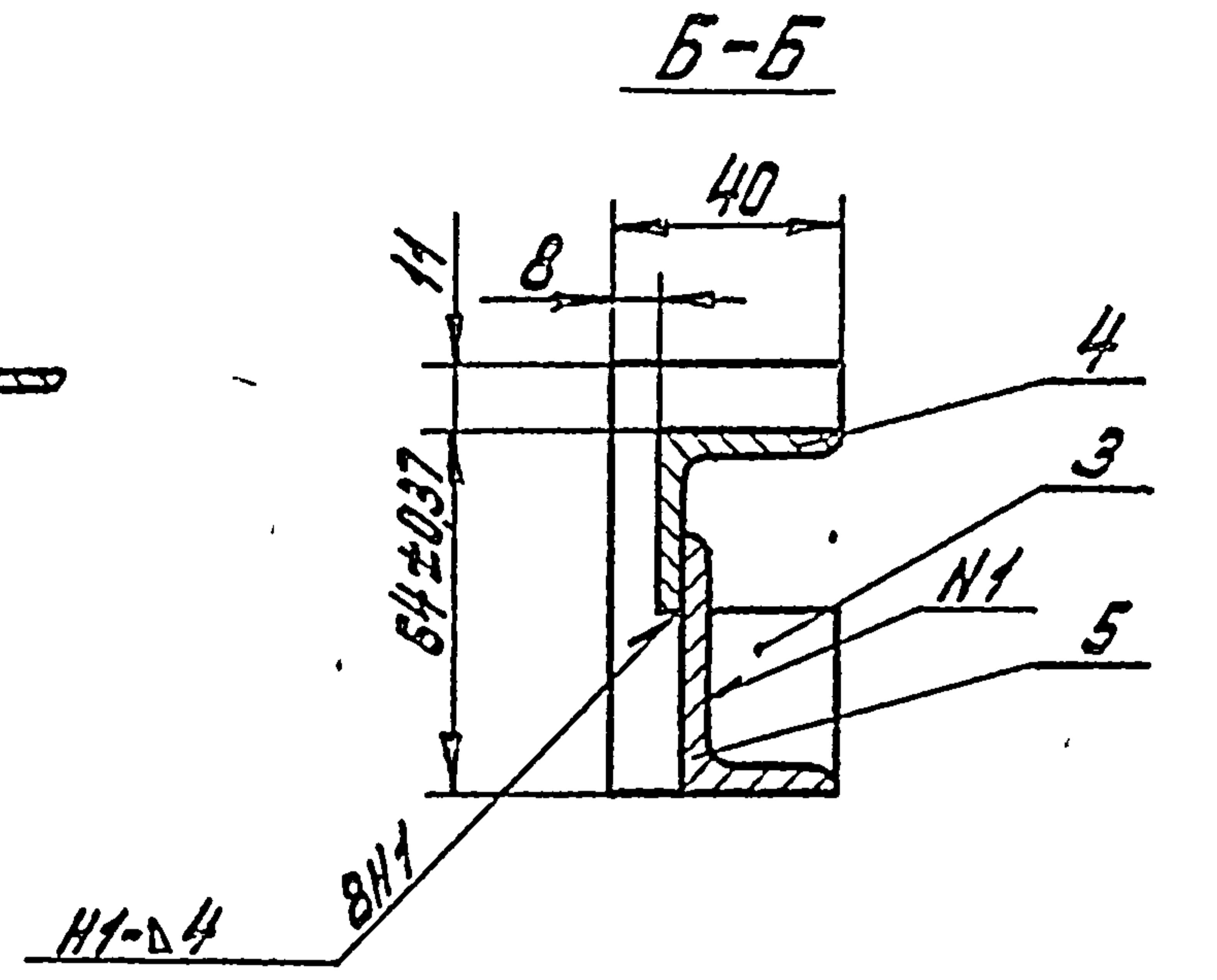
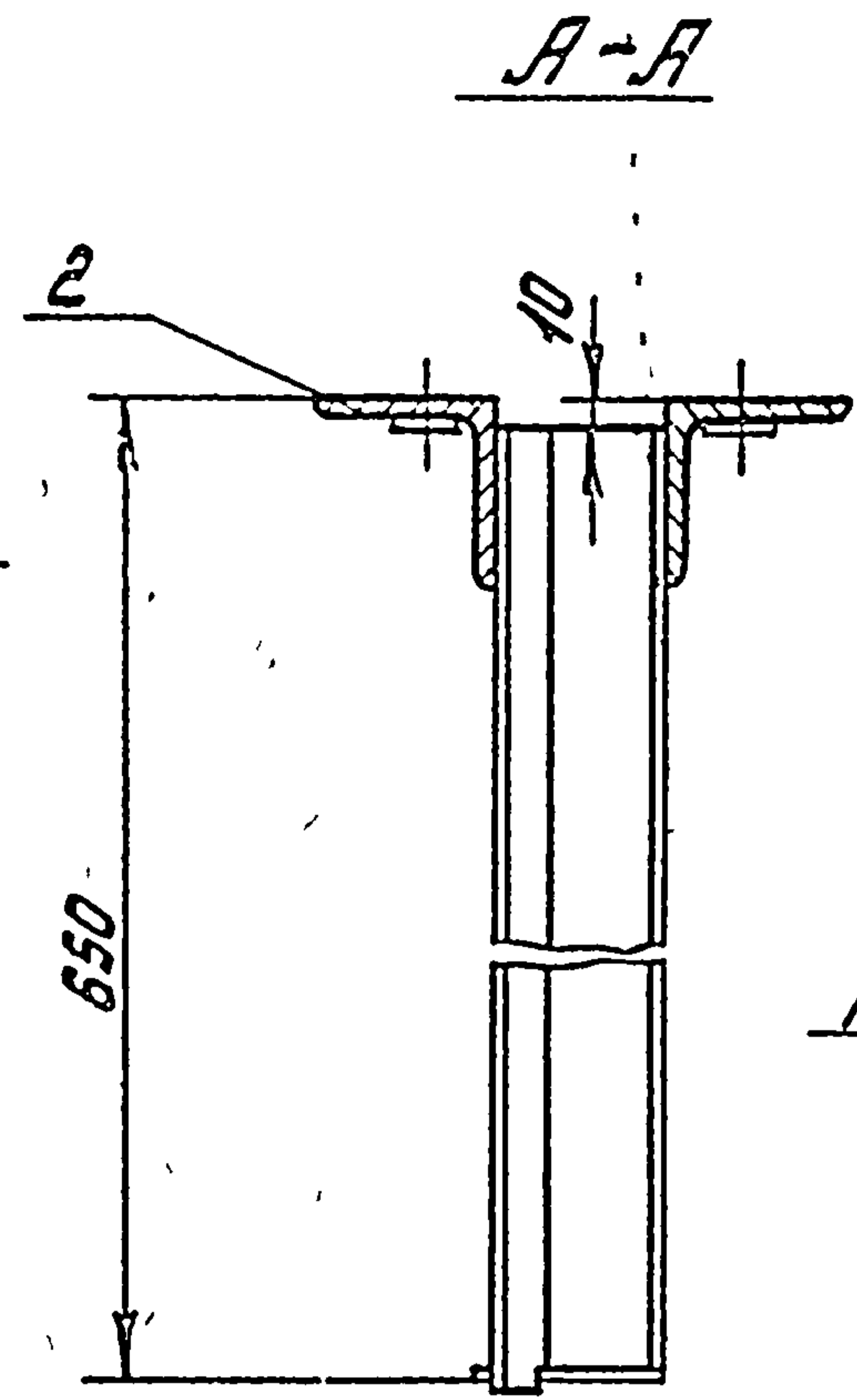
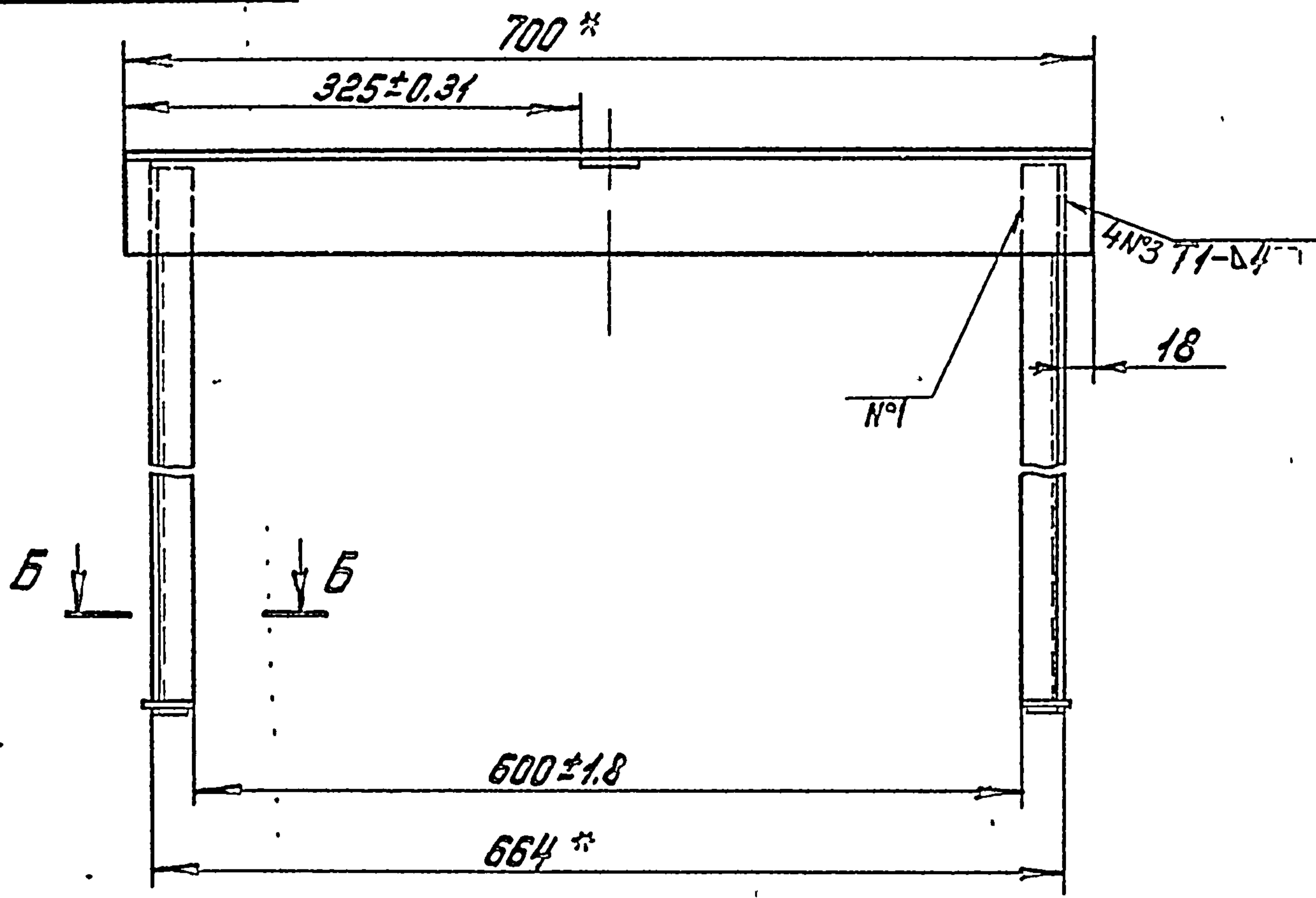


\* Размер для справок

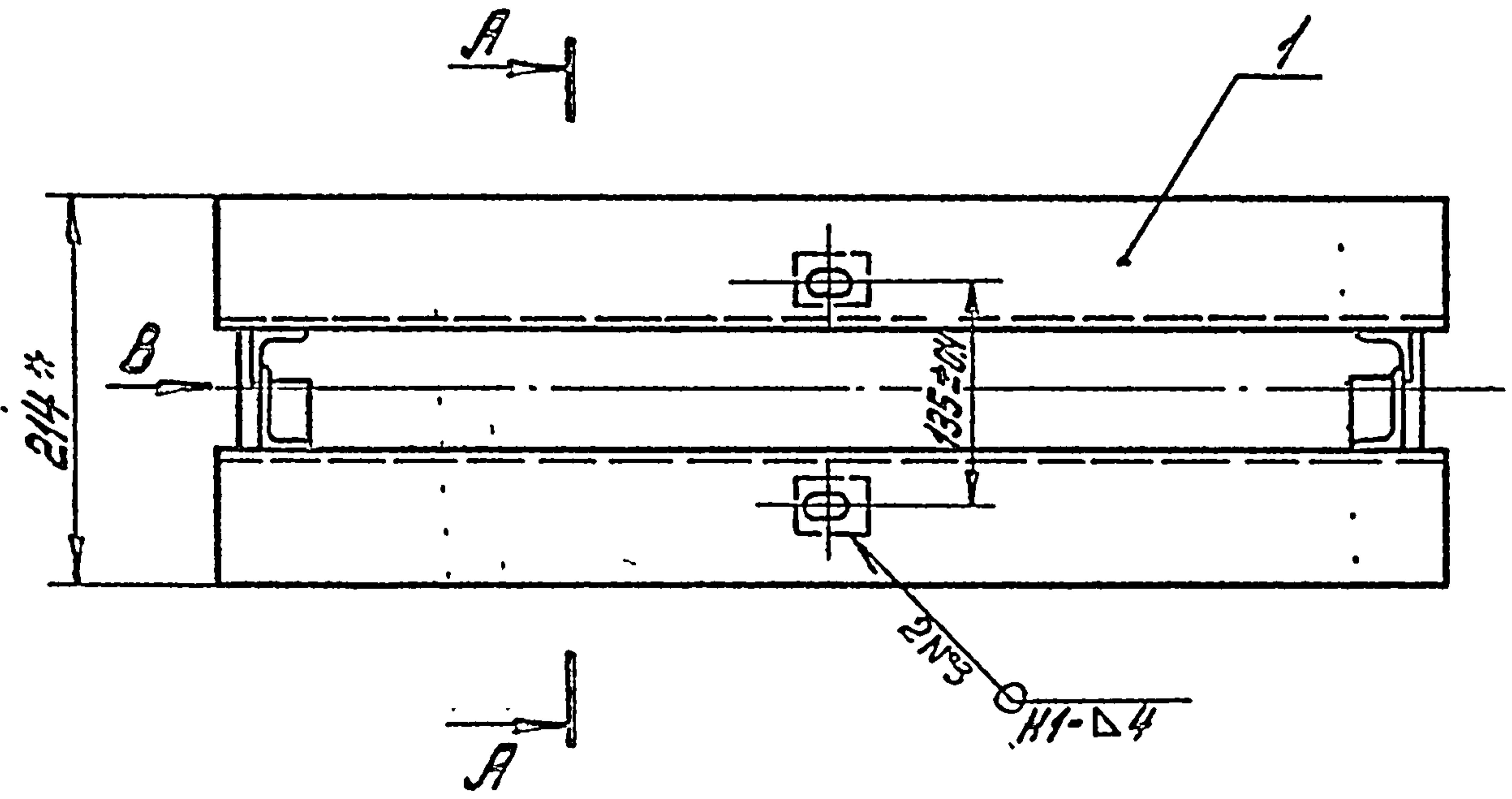
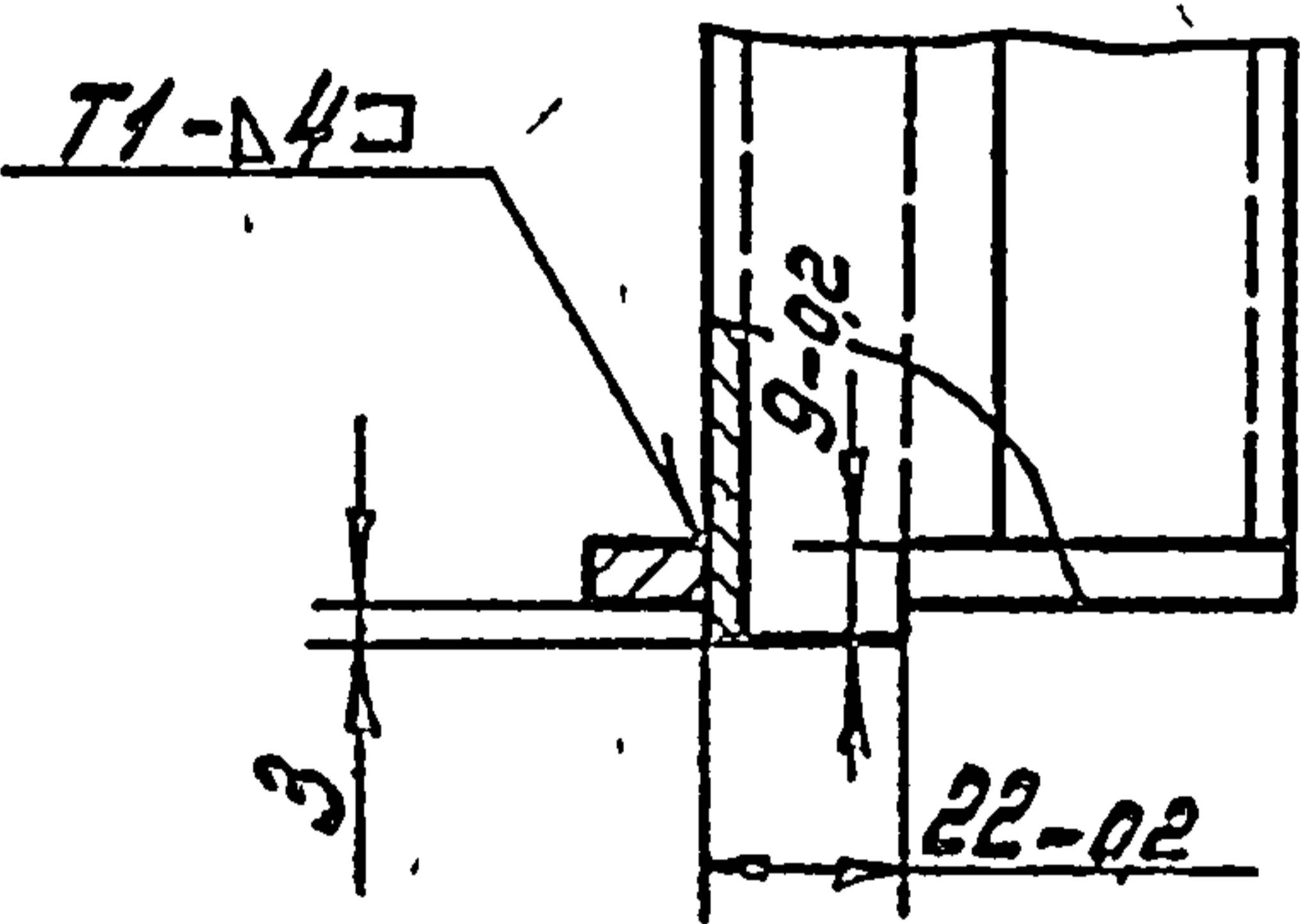
ПС 60-60.03.201			
Изм	Лист	№ докум.	Подп.
Разраб.	Малороссиенцева	102.83	
Проб.	Куднецова	102.83	
Т.контр.	Левзнер	102.83	
И.контр.	Платинкина	01.03.83	
Итв.	Левзнер	01.03.83	
Копировал: Чибрикина			Формат А4

Изд. № 102.83  
 Дата 01.03.83  
 Формат А4  
 Кол. листов 5  
 Масса 0,09  
 Масштаб 1:1  
 Разраб. Малороссиенцева  
 Проб. Куднецова  
 Т.контр. Левзнер  
 И.контр. Платинкина  
 Итв. Семенов  
 Копировал: Чибрикина

ПС 60-60.03.200 СБ



Вид В (повернуто) М1:2



- 1. \* Размеры для справок.
- 2. Сварные швы выполнять по ГОСТ 5264-80.
- 3. Электроды Э 42 ГОСТ 9467-75.
- 4. Неуказанные предельные отклонения сварных соединений ± ТТ15.
- 5. Шероховатость поверхности деталей, выполненных без чертежа после обрезки  $Ra 1.60$

ПС 60-60.03.200 СБ				Лит.	Масса	Мас. шт.
Изм.	Лист	№ докум.	Подп.	Дата	Б	13.6
Разраб.	Малроссиянцев	170183	170183	170183		
Пров.	Кузнецова	170183	170183	170183		
Т. контр.						
ГИП	Левзнер	Э. Бур	170183	170183		
Н. конзо.	Платинина	Лео	170183	170183		
Утв.	Седов	Седов	170183	170183		
Марка 2 Сборочный чертёж				Лист	Листов	
				СОЮЗГИПРОВОДХИЗ имени Е.Е.Александрова г. Москва		

№ 1000 40 09-09 24

Серия 3.820.2-37

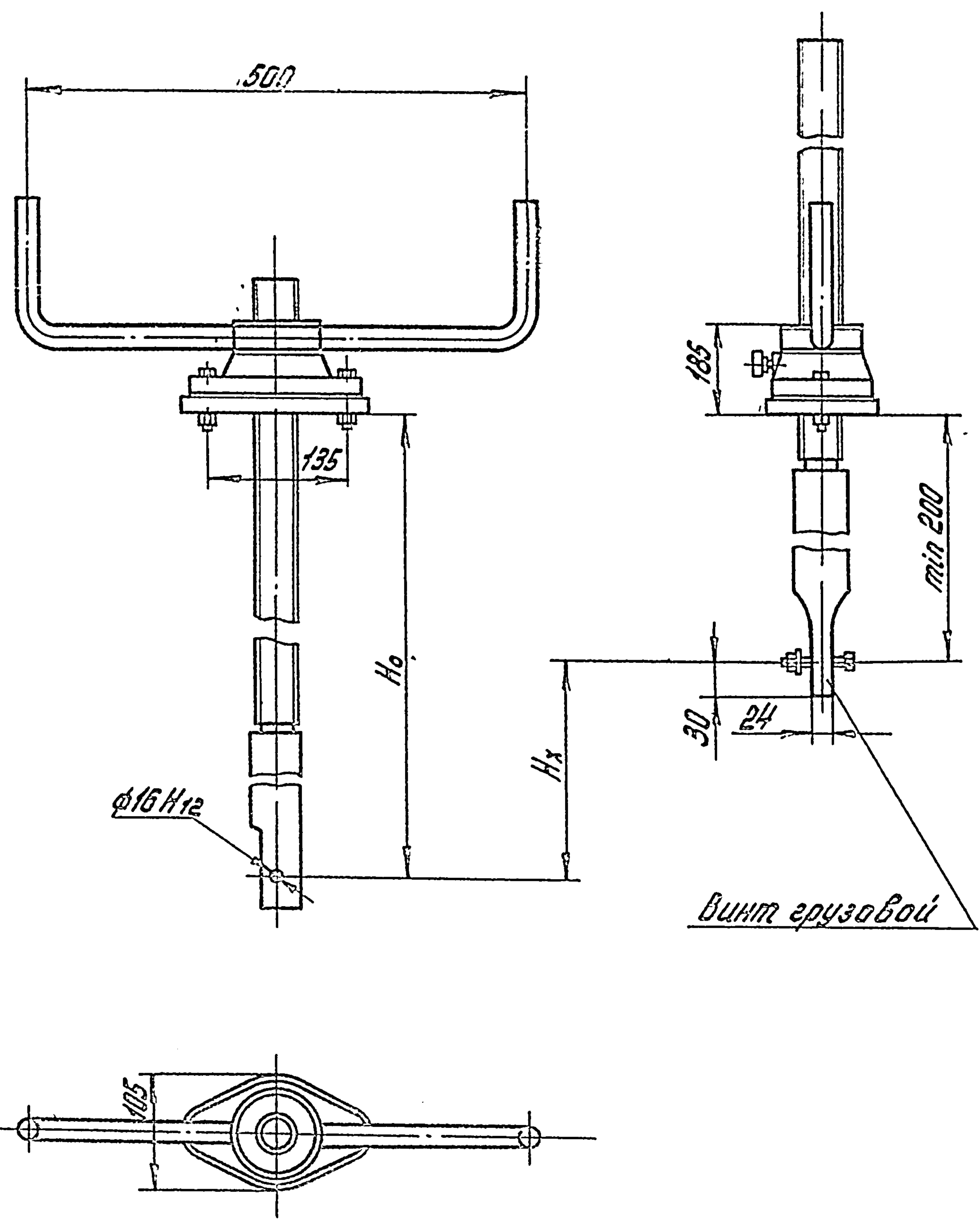


Таблица 1

Техническая характеристика подъемника

Резьба грузового винта	Усилия в тс наиб.			Н <sub>0</sub> в м наиб.	Усилие в рукоят- ке в кГс	Время подъема затвора на 1 м в мин
	Тяговое Т	Посадочное П	Давимкое Д			
Трасс 40х(2х6) ГОСТ 9484-81	0,5	0,5	0,6	2,35	20	2,0

Таблица 2

Данные на заказ по затвору

Усилие тяговое, потребное в тс	Т <sub>з</sub>	0,09
Усилие посадочное потребное в тс	П <sub>з</sub>	0,076
Расстояние от подошвы подъемника до оси прорезины опущенного затвора в м	Н <sub>0</sub>	0,85
Полный ход затвора в м	Н <sub>х</sub>	0,65
Теоретическая масса подъемника в кг	Q	16,5
Количество подъемников на заказ в шт.	П	1

1. На виде слева винт грузовой показан в крайнем верхнем положении.
2. Технические требования по ТУ 33-56-77

ПС 60-60. 04.000 Г4

Изм.	Лист	№ докум.	Повт.	Дата	Подъемник винтовой 0,5В Габаритный чертёж	Лист	Масса	Масшт.
Разраб/	Щиталов	17.01.73		17.01.73		Б	см.	1:5
Проб	Кузнецова	17.01.73		17.01.73		табли- цу №2		
Т.контр						лист	листов 1	
И.контр	Платина	17.01.73		17.01.73		СОВЕТПРОДХОЗ имени Е.Е.Алексеевского г. Москва		
Утв	Левзнер	17.01.73		17.01.73		Формат А3		

Копировал: Чибрикина